

 警告

電子制御燃料噴射装置の損傷を避けるため、イグニッションスイッチが“ON”の位置にある時には、ブースターケーブルを取外したり、取付けたりしないでくだ

はじめに

この取扱説明書には、お買い上げいただいた **KYMCO New Downtown 125i/350i** に関する安全、取扱及び日常点検の重要情報について説明してあります。

車を運転される前に、必ず本書をよくお読みください。より安全にお乗りいただくためには、本書に記載される全部の注意内容及び車に貼り付けてあるマークを必ずご理解の上、お守りください。本書を車の必要備品として扱い、常に車と一緒に保管してください。**ON-ROAD USE ONLY**（オンロード使用のみ）とは車は道路上で使用のために設計されたことを意味しています。

本書では、特に重要な事項を以下のシンボルマークで表示しています。



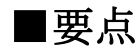
三角形と感嘆符のマークは“注意してください。”警戒してください。“安全性への懸念があります。”を示しています。



「警告」マークの内容に従わなかった場合、乗り手、同乗者、通行人、或は車の点検や保守に携わる者までに重傷や死亡にもたらす可能性を示しています。

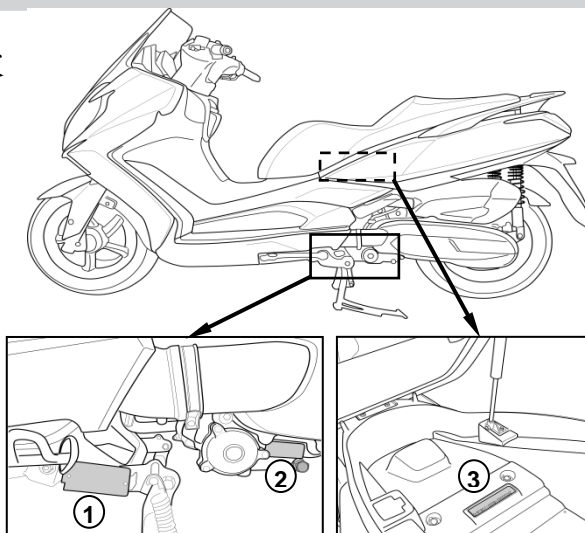


「注意」マークは車の損傷を避けるための特別な予防策をとる必要性を示しています。



「要点」マークは操作手順、または操作に関する重要情報の説明を示しています。

車両識別番号の記録



1. 車両識別番号 (VIN)

2. エンジンシリアル番号 (ESN)

3. フレームシリアル番号 (VIN)

今後の参考として、車両識別番号①、エンジンシリアル番号②、フレームシリアル番号③を記録してください。(車両盗難があった場合、または KYMCO の販売店に関連部品を注文する時の参考として役に立ちます)

目次

SECTION 1 – 安全性	1-8	SECTION 4 – 保守点検	29- 47
概要	1	点検手順.....	30 - 32
車両安全	2 - 3	エンジンオイル.....	33 - 35
付属品と改造	4	ミッションオイルの交換.....	36
部品と操作の位置	5 - 8	エアクリーナーエレメントの交換.....	37
SECTION 2 – 操作と機能	9 - 19	スロットル操作.....	37
イグニッションスイッチ	9	スパークプラグ.....	38
セキュリティシャッター	10	冷却水レベルの点検.....	39
メーターパネル	11 - 14	冷却水の交換.....	40
デジタル時計	15	サイドスタンド.....	41
ABS について.....	16 -17	ブレーキフルードレベルの点検.....	42
右側ハンドルバースイッチ	18	ブレーキレバーアジャスター.....	43
左側ハンドルバースイッチ	19 - 20	ブレーキパッドの点検.....	44
燃料	21	バッテリーとヒューズ.....	45
シート	22	タイヤ.....	46
サスペンション	23	フロントガラスの手入れ.....	47
SECTION 3 – 操作	25 - 27	排気の制御.....	48
乗車前の検査	25	二輪車を廃棄する場合は.....	49
エンジン始動	26 - 27	製品仕様.....	50 - 51

SECTION 1 - 概要及び安全性について

KYMCO New Downtown 125i/350i をご購入いただきありがとうございます。KYMCO ライディング・ファミリーへようこそ。

車の操作、外観、性能及び制限要素について完全にご理解いただくため、運転前に必ず本取扱説明書をよくお読みください。また、長期間に渡って故障なしで車の使用を確保するため、本書の説明通りに、適切な手入れ及び点検を実施してください。

部品や付属品の交換には、必ず KYMCO 製造の正規製品をお買い求めください。正規製品は車のために設計され、且つ KYMCO の要求基準通りに製造されてあります。必要に応じて随時に参考できるよう、本書を常に車と一緒に保管してください。本書を車の必要備品として扱い、車を販売する時に一緒に添付してください。

本書に記載される情報、図示、写真及び特徴などのすべては最新に発表された製品モデル情報に基づいて編集されてあります。製品の改良や変更により、本書の資料はお持ちの車情報と多少に異なることがありますので、ご了承ください。また、都合により、KYMCO は予告なしに、且ついかなる義務を負うことなく、製品及び出版物の変更を行う権利を有しております。

安全運転のために

1

重要な安全情報

ご自身の安全に対して責任及び道路上のいかなる状況に対する理解をお持ちいただければ、お持ちの車は長年を渡ってサービスと楽しさを提供することができます。運転する時、ご自身を守るための注意事項はたくさんあります。本書は有用な情報を数多く記載しており、ここでは、いくつか極めて重要な規則を以下のように説明します。

ヘルメットの着用

運転安全の装備品は安全規格のヘルメットから始まります。多く事故で起きた重傷の一つは頭部傷害です。そのため、合格規格のヘルメットを必ず着用してください。もちろん、適切に目の保護具を着用することも必要です。

十分に広い視野の維持

より広い視野を維持したり、明るくて反射できる服装を着用したり、周りの運転手に容易に見られる位置に運転したり、曲がる前や車線変更前に方向指示灯を点灯したり、他人が気づくようにホーンを鳴らしたりしてください。

ご自分の限界への理解

運転する時、ご自分の限界範囲内に常に維持してください。ご自分の能力を理解して維持することにより、交通事故を予防することができます。

車の安全状態の維持

毎回の運転前に車の状況を検査し、そして、定期にお勧めの点検作業を全部行うことは極めて重要です。車の負荷制限を超えず、しかも車に KYMCO が認可する付属品のみを使用してください。

運転前に車の点検

毎回の運転前に、車の安全点検を全般に行い、ご自身と同乗者の安全を確保してください。

悪天候の運転にはなおさらの安全注意が必要

悪天候に運転する時、特に地面が濡れた場合はなおさらに安全を心がけてください。雨の日には制動距離が倍になる可能性があります。塗装ライン、マンホールカバー、脂っぽい路面は滑りやすくなるため、これらのエリアを運転しないでください。踏切、金属柵、橋を渡る時には、必ず特別な注意を払ってください。道路状況について気になることがあった場合は、必ず減速してください。

改造

車を改造したり、オリジナル装置を取外したりすることにより、車の安全性を損なうだけでなく、違法行為になる恐れもあります。適用装置の規制については、お住いの地域の法律規制をお守りください。

安全運転のために

保護服の着用

安全のため、運転する時は必ず正規規格のオートバイやスクーター用ヘルメット、ゴーグル、ブーツ、手袋、長ズボン、及び長袖シャツやジャケットを着用してください。

ヘルメット及び保護

ヘルメットは最も必要な運転備品であり、頭部傷害の予防に最適な保護が提供できます。ご着用のヘルメットは快適でご自分の頭部にふさわしいものをお選びください。また、常にマスクやゴーグルの着用で目を保護し、視界を確保してください。

オプションの保護具

ヘルメットとゴーグルのほかに、以下のものの着用もお勧めします。

- 靴底が滑りにくい安定性の良いブーツ。両足と足首の保護ができます。
- 革手袋。手の温度を保ったり、水ぶくれ、切り傷、火傷やあざを予防したりすることができます。
- 快適性と保護機能を兼備するように設計されたオートバイやスクーター用スーツやジャケット。色が明るくて反射性のある服装であれば、道路を運転するご自分がよく見られるように役立ちます。膨らみのある服の着用は、運転時に車の突き出した箇所に引っかかる恐れがありますので、お避け下さい。

事故時に重傷や死亡の可能性を高めるようなヘルメットは必ず着用しないでください。

- ① 手袋の着用。
- ② フィットの服装（あまり緩かったり、きつかったりすることなく）。
- ③ いつもヘルメットの着用。ゴーグルの着用はもちろん。
- ④ 色の明るくて反射性のある服装。
- ⑤ サイズが適切な靴。ハイヒールは着用しないで



警告

ください。足首には保護を付けてください。ご自分と同乗者ともサイズが適当、且つ正規規格のヘルメットを着用することを確認してください。運転時、ゴーグル及びその他の保護服や保護具の着用もお勧めします。

付属品と改造

1

ご使用の利便性を提供するには、KYMCOは当社製品をお持ちのお客様のため、数多くの付属品を用意してあります。ご購入希望の付属品の品質と適用性について、当社としては直接に管理しかねますが、お使いの車に不適切な付属品を追加に据付けることにより、不安全の操作につながる場合があります。当社は市販の付属品の使用と取付について全般に適用性をテストしかねますが、品質の良い付属品の選択と取付に関しては、KYMCO販売店にお問い合わせください。

車に付属品を使用したり、取付けたりする時は必ず細心な注意をお払いください。

改造しないでください

KYMCOとしては車のオリジナル装置を必ず取外したり、何らかの方法で車を改造したりしないことを強くお勧めします。それらの行為は車のオリジナル設計や操作方法を変更してしまうこととなります。



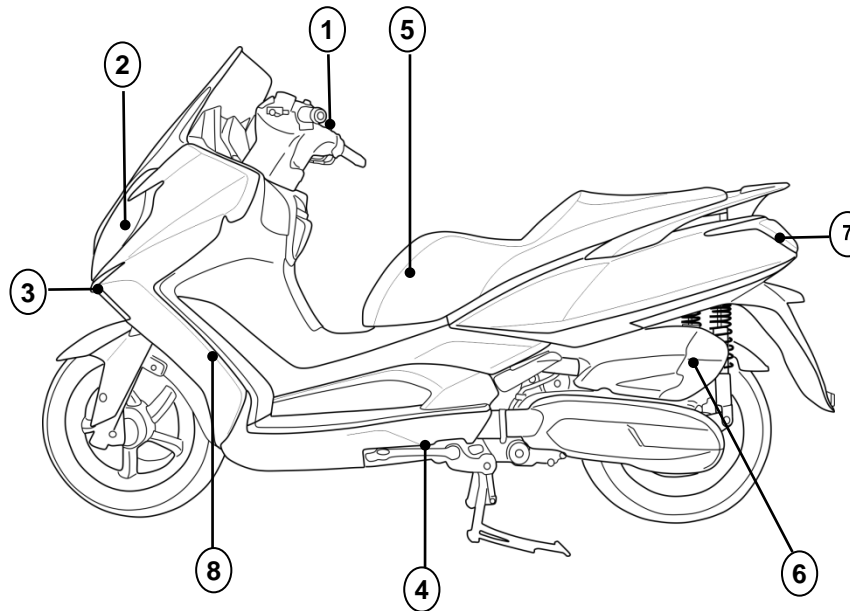
警告

不適切な付属品や改造は車の安全性の欠陥と事故の原因となります。

不適切な取付や付属品の使用で車を改造しないでください。車に取り付ける部品や付属品は全部、KYMCO製造のオリジナル製品、或は車への使用に設計される同等部品を使用しなければなりません。しかも、取付と使用の時は指示に従って行われなければなりません。お問い合わせは、KYMCO販売店までご連絡ください。

部品と操作の位置

- ①リアブレーキレバー
- ②ヘッドライト
- ③左側方向指示灯
- ④サイドスタンド
- ⑤シート
- ⑥エアクリナー
- ⑦テールランプ、ブレーキランプ
- ⑧冷却水リザーバータンク

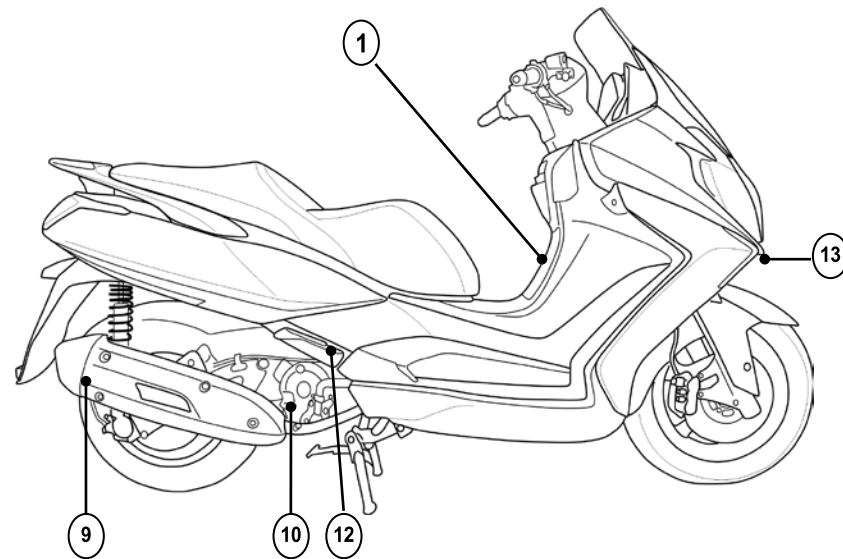


■要点：お持ちの車の外観は本書の図示と異なる場合があります。

部品と操作の位置

1

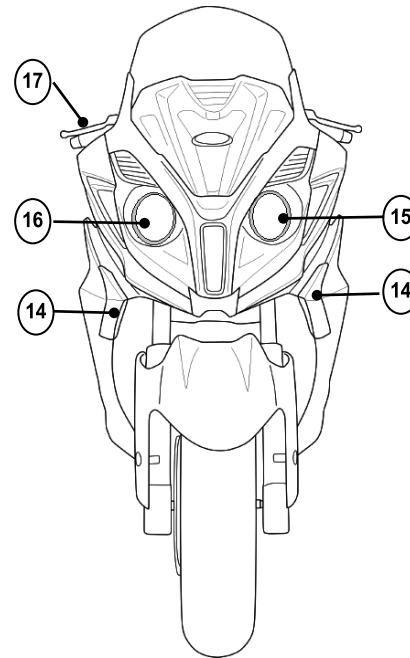
- ⑨マフラー
- ⑩オイルフィルターキャップ/オイルゲージ
- ⑪フューエルフィルターキャップ
- ⑫リアフットペグ
- ⑬右側方向指示灯



■要点：お持ちの車の外観は本書の図示と異なる場合があります。

部品と操作の位置

- ⑭フロント方向指示灯
- ⑮ヘッドライト（ロービームランプ）
- ⑯ヘッドライト（ハイビームランプ）
- ⑰フロントブレーキレバー

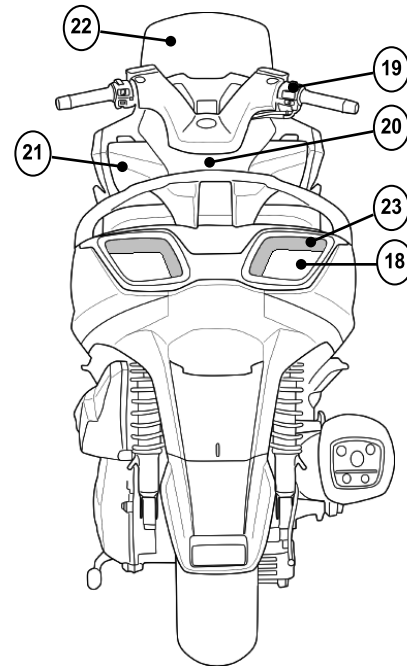


■要点：お持ちの車の外観は本書の図示と異なる場合があります。

部品と操作の位置

1

- ⑱リア方向指示灯
- ⑲右側ハンドルスイッチ
- ⑳イグニッションスイッチ
- ㉑出力電圧 12V
- ㉒フロントガラス
- ㉓テールランプ、ブレーキランプ




■要点：お持ちの車の外観は本書の図示と異なる場合があります。


SECTION 2 - 操作と機能

イグニッションスイッチ


イグニッションスイッチの操作及び機能。


“” 位置：

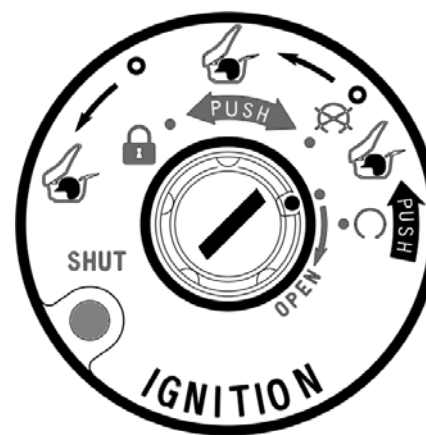
すべての電気回路は OFF 状態にあります。エンジンの起動や作動はできません。

“” 位置：

イグニッション回路は ON の状態にあります。エンジンの始動ができます。この位置にある時、イグニッションスイッチからカギを取り出すことはできません。

“” 位置：

ステアリングをロックするには、ハンドルバーを左に回し切ってから、カギを押して“”位置に回し、そしてカギを取り出します。この時、すべての電気回路は OFF 状態になります。



操作と機能

セキュリティシャッター

イグニッションスイッチのセキュリティシャッターの締め方。

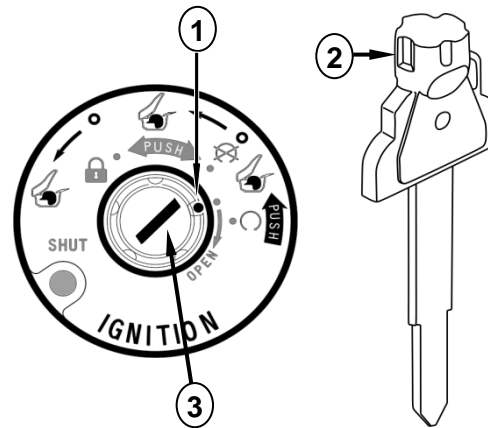
イグニッションスイッチのカバーを押せば、セキュリティシャッター①は閉まるようになります。

2イグニッションスイッチのセキュリティシャッターの開け方。


特製カギ②を差し込み、嵌合凹部③と正しく接合させます。

時計回りにすれば、セキュリティシャッターは開くようになります。

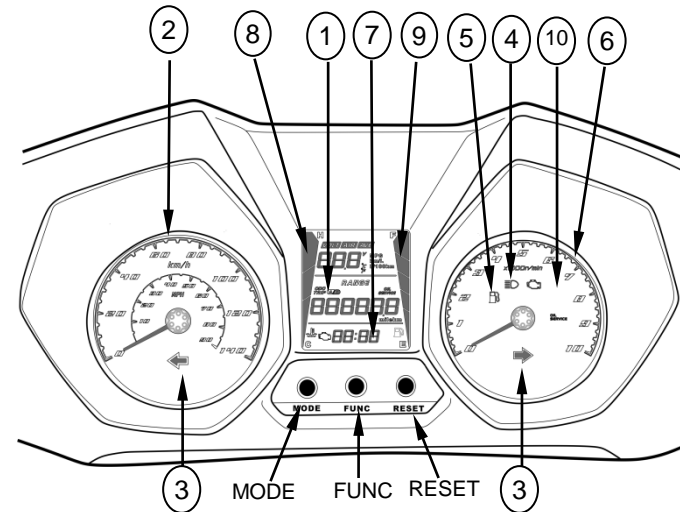
当特製カギはオリジナルパスワードによって製作されており、パスワードは車カギのつけ札に印刷されています。安全配慮により、該当パスワードは車に刻印されておらず、車の基本書類にも記録されておりません。カギのコピーに備え、該当重要なパスワードを本書の裏カバーの内面に記録することもできます。



操作と機能

- ①オドメーター/トリップメーター: MODEボタンを押して合計距離と区間距離表示を切り替えます。またはトリップメーターをリセットします。
 - ・“MODE” ボタンを押して ODO、Trip A/B、オイル交換または空モードに切り替えます。
 - ・“RESET” ボタンを3秒間押してTrip A/B、オイル交換モードをリセットします。
 - ・“MODE” および “RESET” ボタンを3秒間押して単位を km/h またはマイル/h に設定します。
- ②スピードメーター: 走行速度を Km/h で表示します (キロメートル時速)。
- ③方向指示器表示灯: いずれかの方向指示器を使用するときに点滅します。
- ④ハイビーム表示灯: この表示灯はヘッドライトがハイビームのときに点灯します。
- ⑤燃料補給表示“”: この表示は燃料タンクが空に近づいたときに点灯し、できるだけ早く燃料補給するよう警告します。
- ⑥タコメーター: エンジンスピードを毎分回転数で示します (RPM)

- ⑦時計
- ⑧水温計
- ⑨燃料計: 最後の目盛が点滅している場合は速やかに燃料を補給してください。
- ⑩バッテリー電圧計: エンジン始動時の電圧が低すぎる場合に点灯することがあります。



操作と機能

- ⑪ CELP 表示計: 点滅している場合、EFI または電気系統に問題があることを示します。認定 KYMCO 代理店で直ちに検査する必要があります。

■注意: CELP 表示計は、エンジン始動前にイグニッションスイッチをオンにすると一瞬点灯します。

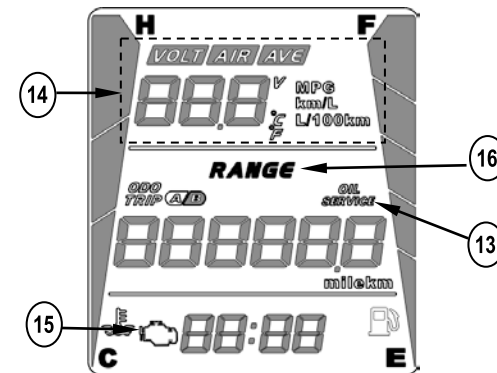
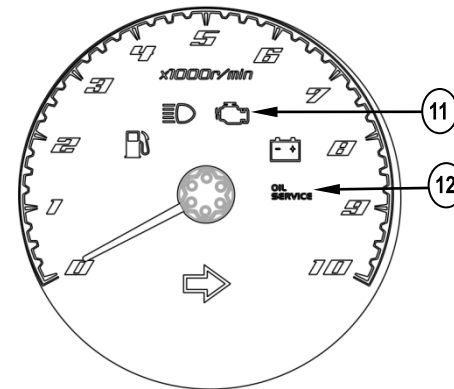
- ⑫ オイルサービス表示計: オイルサービスが必要な距離に達したときに点灯します。イグニッションスイッチをオンにするときはいつも、エンジン始動後に点灯してからすぐに消灯します。

- ⑬ オイルサービストリップメーター: 最後のオイル交換後、リセットしてからの距離を表示します。

- ⑭ 走行情報: “FUNC” ボタンを押して、バッテリー電圧、気温および燃料消費量のモードを切り替えます。

- ⑮ Fi エラーコード表示計: Fi エラーコードを表示します。

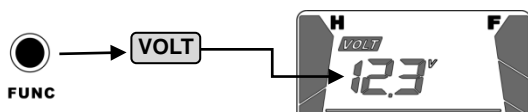
- ⑯ 燃料残量距離: 推定走行距離。(オプション)



操作と機能

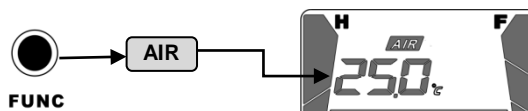
バッテリー電圧

バッテリー電圧を表示し、直接バッテリーを確認することなく情報を取得できます。



気温モード

外気温を表示します。“FUNC” および “RESET” ボタンを3秒間押し、“°C”摂氏または “°F”華氏の単位を選択します。

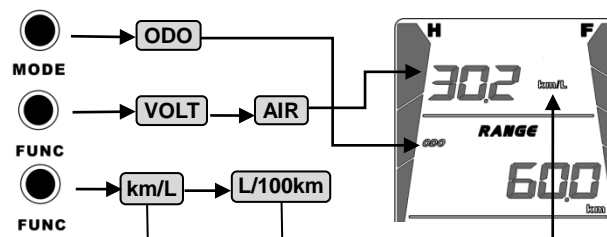


瞬間燃料消費量

現在の燃料消費量を表示します。単位はkm/Lに設定されていることがあります。“FUNC” ボタンを更に押しと単位を L/100kmに変更できます。

■ 注意: ODOモードが “MPH”単位に設定されている場合、単位は“MPG” マイル/ガロンです。

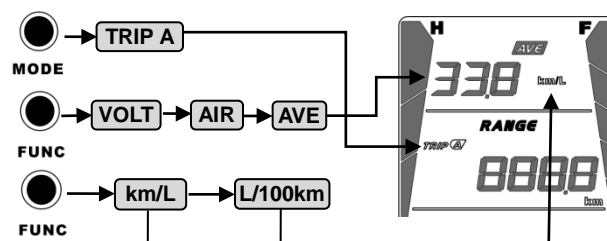
■ 注意: スピードが10 km/h (6マイル/h)以下の時は、“_ _ _”と表示されます。



平均燃料消費量

最後にリセットしてからの平均燃料消費量を表示します。“Trip A”モード時にのみ表示されます。

■ 注意: ODOモードが “MPH”単位に設定されている時、単位は “MPG” マイル/ガロンです。



操作と機能

燃料残量の距離 (オプション)

燃料の残量が1.9Lになると、燃料のレベルに注意を引くために“RANGE”が表示され、残りの燃料で走行できる距離を推定する機能が提供されます。



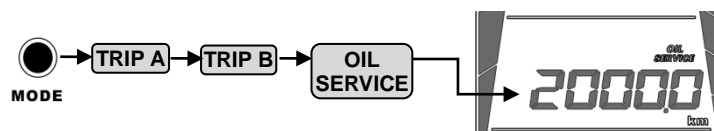
MODE

■ 注意: これは参照用です。実際に走行できる距離ではありません。

オイル交換トリップメーター

オイル交換後の前回のリセットからの累計走行距離を表示します。

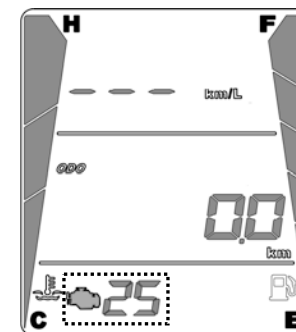
“RESET” ボタンを3秒押ししてオイル交換表示器およびオイル交換トリップメーターをリセットします。



MODE

Fiエラーコード表示器

燃料噴射システムのエラーコードを表示します。いずれかのエラーコードが現れて表示が消えない場合、KYMCO認定代理店で車体を検査する必要があります。



■ 注意: しばらくの間いずれかのエラーコードが表示されてから消え、それが繰り返し発生しない場合は、電氣的干渉の可能性がります。

⚠ WARNING

いずれかのエラーコードが常に表示される場合、直ちに車体を確認する必要があります。

操作と機能

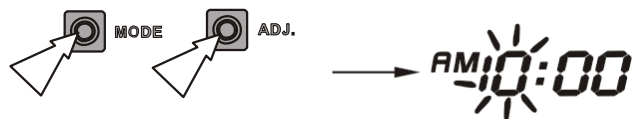
時計の調整

設定の手順:

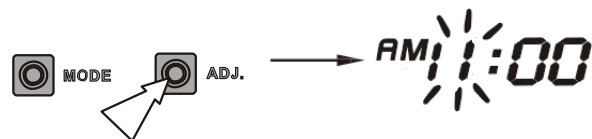
1. イグニッションスイッチをONの位置にします。
2. ADJボタンを2秒以上押してODOモードを選択します。

■ 注意: デジタル時計はODOモードでのみ調整できます。

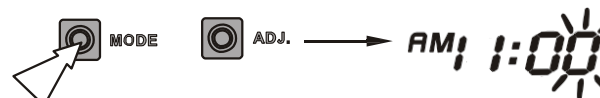
3. MODEボタンとADJボタンの両方を同時に2秒以上押します。“時間”の数字が点滅し、時間を調整できるようになります。



4. ADJボタンを押して時間を設定します。



5. MODEボタンを押します。“分”の数字が点滅します。



6. ADJボタンを押して分を設定します。



7. MODEボタンとADJボタンの両方を同時に押して時計の設定を終了します。

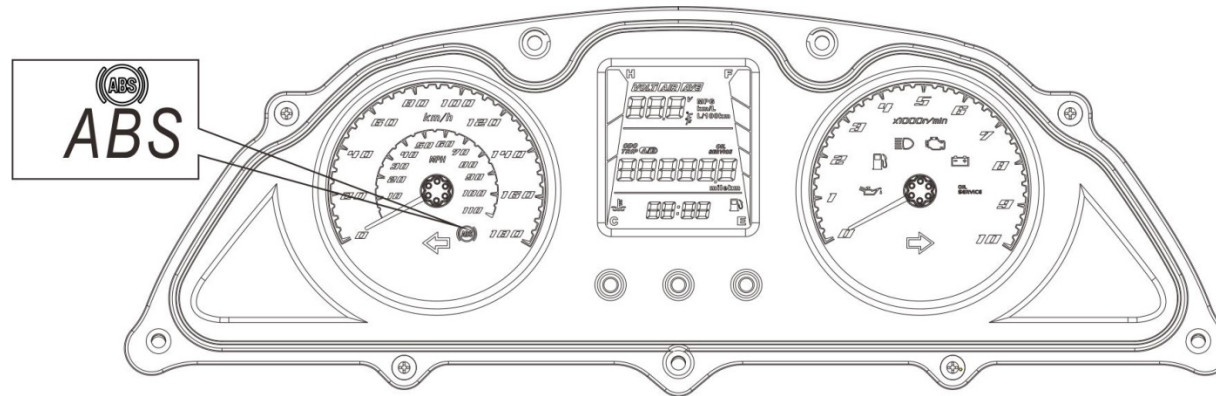


■ 注意: 約10秒間どのボタンも押されない場合は調整がキャンセルされます。

■ 注意: バッテリーを取り外すと、時計は12:00にリセットされます。

ABS インジケーター オプション

ABS インジケーター⑬はマルチファンクションディスプレイの右側にあります。イグニッションスイッチが始動位置にあると、インジケーターは点灯しますが、車の移動が始まると、直ちに消灯します。システムに問題がなければ、ABS インジケーターは消灯状態のままです。



システムのマイクロプロセッサが ABS の故障を検出した場合、ABS インジケーターは該当する故障が排除されるまでに点灯し続けます。ABS 系統に故障が起きても、通常においては、ブレーキ系統は ABS 系統を装備していない車のように正常に作動します。

■要点：ABS に故障があった場合は、必ず KYMCO 販売店に車の修理を依頼してください。ご自分で修理してないください。

アンチロック・ブレーキ・システム(ABS)について

オプション

ABS は、直線走行中に急ブレーキがかけられた時に車輪がロックするのを防ぐための補助として設計されたシステムです。ABS は自動的に制動力を断続的に印加したり、解除したりします。そのような作動で、車輪のロックを防止し、且つブレーキがかけられた時のステアリング制御を安定にすることもできます。

ブレーキの操作は ABS のない車と同じです。ブレーキレバーも同様に前輪と後輪のブレーキに使われます。ABS はブレーキがかけられた時の安定性を保つことができますが、以下の特性を必ず注意してください。

ABS は、危険な道路状況、ブレーキ系統の不正使用や誤った判断を克服することができません。運転時、ABS のない車を運転するのと同じように、予防措置を取らなければなりません。ABS は制動距離短縮のために設計されたものではありません。平坦でない、滑りやすい路面、或は急な降坂路を運転する時、ABS 装備の車は ABS のない車より長い制動距離が必要としますので、ご注意ください。

ABS は曲がる時の制動に起因する車輪滑りの予防を支援することができません。曲が

る時、両輪に、完全ではないが、軽くブレーキをかけるとよいです。また、曲がる前には必ず減速してください。

ABS マイクロプロセッサは車と車輪の速度差を比較します。但し、KYMCO が勧めるのとサイズが異なるタイヤは車輪速度に影響を与えますので、そのようなタイヤの使用は、ABS 混乱の原因になり、制動距離を延長させることにもつながります。



警告

KYMCO が勧める以外のタイヤを使用すると、ABS の誤作動及び制動距離の延長が起きる恐れがあり、乗車事故の原因にもなります。お持ちの車には必ず KYMCO が勧めるタイヤを使用してください。

要点：

ABS 作動時、ブレーキレバーからはわずかの振動が感じられます。これは正常な現象です。通常に制動操作をしてください。

ABS は 6MPH (10km/h) 以下の速度では作動しません。

また、バッテリー電圧が低すぎた時、或は電源供給が停止された時、ABS は作動しませんが、このような状況においては、ABS インジケータが点灯します。

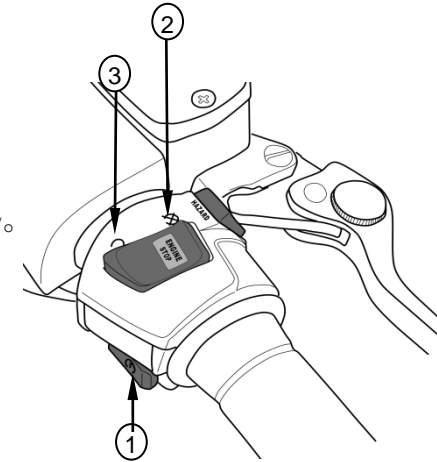
操作と機能

電動スターターボタン "🔌" 位置①:
電動スターターボタンを押してエンジンを始動します。

エンジンストップスイッチ "🚫" 位置②:
イグニッション回路が OFF になり、エンジンの始動や作動ができません。

2

エンジンストップスイッチ "🔌" 位置③:
イグニッション回路が ON になり、エンジンの始動や作動ができます。



■要点：スターターボタンが押す時に、ブレーキレバーが握られていないと、始動モーターは作動できません。

New Downtown 125i/350i にはセーフティインターロックが内蔵されています。車体のサイドスタンドが収納されていないと、始動モーターは作動できません。

操作と機能

左側ハンドルスイッチ

ハザードスイッチ④“△”

ハザードスイッチ“△”を押して ON にして全部の方向指示灯を点滅させ、道路上のほかの通行者に危険状況を知らせます。もう一度ボタンを押すと、全部の方向指示灯の点滅が消えます。

要点：方向指示灯のいずれかがまだ点滅する時はハザードスイッチが正常に作動していない意味です。但し、イグニッションスイッチが OFF の位置にある時、ハザードスイッチの操作はできます。



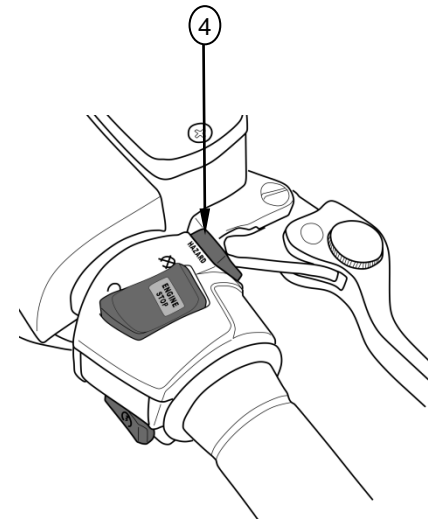
警告

危険状況に停車する時、またはほかの通行者を特別に警告する必要がある時、ハザードフラッシュスイッチを押して点滅させます。但し、ハザードスイッチが入れられると、自動的にリセットされませんので、危険状況が解除された後、ほかの通行者の迷惑にならないように、必ずスイッチを切ってください。



警告

長時間ハザードフラッシュスイッチを入れると、バッテリーの電力を使い果たすことがあります。



左側ハンドルスイッチ

方向指示灯⑤：

曲りたい時や車線変更をしたい時、方向指示灯を利用してほかの通行者に提示します。メーターパネルにある方向指示灯は点滅して乗り手にランプは作動中のことを告知します。

"←" “左曲り” に使用します。

"→" “右曲り” に使用します。

点滅中の方向指示灯を止めたい時、スイッチを真ん中位置に押しさえばよいです。

ホーンボタン⑥：

ホーンボタンを押してホーンを鳴らします。

ディマースイッチ⑦：

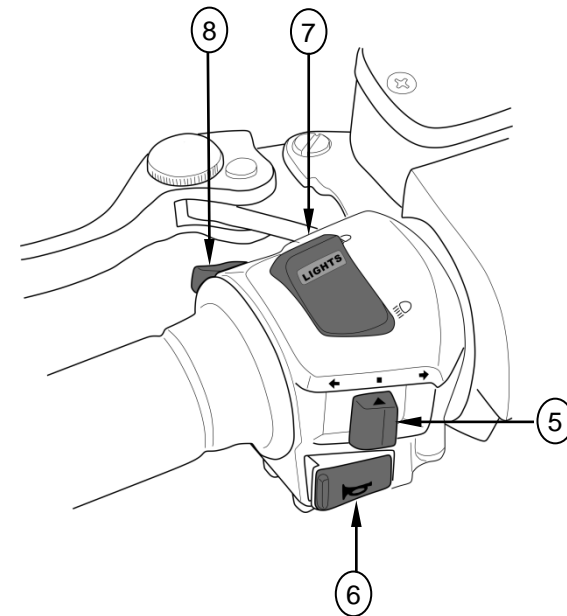
"☞" スイッチがこの位置にある時、ヘッドライトはロービームに切り替えられます。

"☛" スイッチがこの位置にある時、ヘッドライトはハイビームに切り替えられます。

しかも、メーターパネルにあるハイビームインジケータも同時に点灯します。

パッシングランプ⑧：

他の車に合図を送りたいとき、このボタンを押してハイビームヘッドライトを点滅させることができます。



操作と機能

燃料レベルの検査 / 再補充

燃料低下表示が点滅する場合、直ちに指定の無鉛ガソリンを補充してください。

燃料タンク給油口:

補給する際は、以下を実行します:

1. 燃料タンク給油口を開きます。
2. 燃料キャップのロックを外すにはイグニッションキーを使用します。
3. キーを時計方向に回して燃料キャップのロックを外します。
4. ロックが外れると、燃料キャップを取り外すことができます。

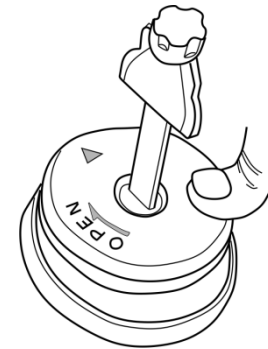
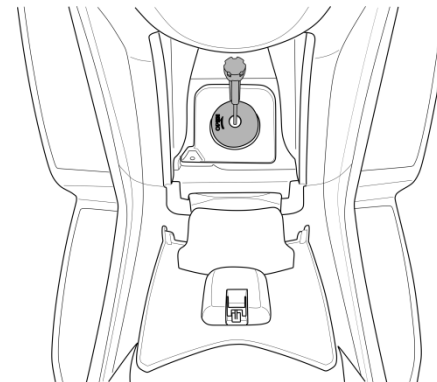
燃料キャップを閉める際は、以下を実行します:

1. 燃料キャップを燃料給油口に押し付けます。
2. キーを挿入したまま燃料キャップを押し戻します。
3. 三角マークが正面に向いていることを確認します。
3. キーを外して燃料タンク給油カバーを閉じます。

■ 注意: 燃料キャップをはめるときはキーを押さないでください。

推奨される燃料

スパークプラグおよび触媒コンバーターの損傷を避けるため、オクタン価 (RON) 91以上の無鉛ガソリンを使用します。



操作と機能

シート

シートを開ける時

“🔒” の位置にあるイグニッションキー（エンジン作動中）を押し付けて “🔒” 位置から “👉” 位置に反時計方向に回します。

“🔒” の位置にあるイグニッションキー（エンジン停止中）🔒を “🔒” 位置から “👉” 位置に反時計方向に回します。

2

シートの後部を上方に開けて上向きにします。

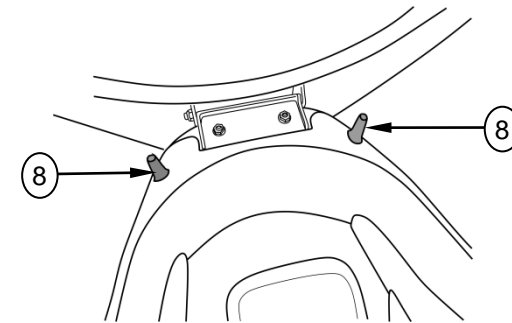
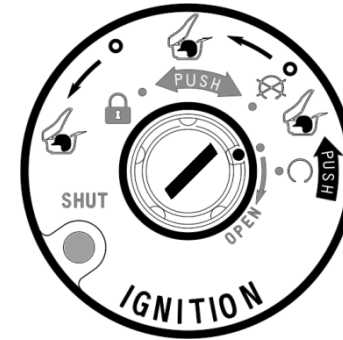
ヘルメットホルダー

ヘルメットホルダーを使用する時、まずシートを開けてヘルメットのかかけフックを⑧にかけ、シートをしっかりと閉めます。



警告

車を完全に止めてからヘルメットホルダーを使用してください。ヘルメットをヘルメットホルダーにかけたまま運転しないでください。



操作と機能

サスペンション

さまざまな負荷や道路状況に対応するため、お持ちの車に装備されたショックアブソーバのそれぞれには5段階のプリロード調整が可能なスプリングがついています。

ピンスパナを使用すれば、リアショックアブソーバーのスプリングプリロードの調整ができます。位置1で軽い負荷と安定の道路状況に対応できます。車に負荷が重い時、位置3～5ではリアサスペンションのスプリングプリロードをより安定させます。

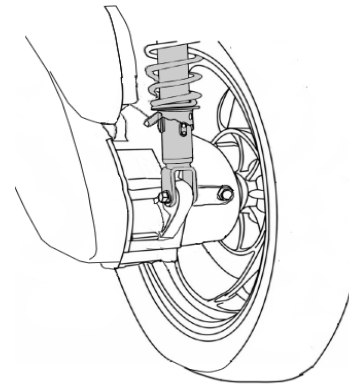
左右のショックアブソーバーを必ず同じスプリングプリロードの位置に調整してください。

標準のスプリングプリロード位置：3



注意

調整する時、必ずショックアブソーバーのプリロード位置（1-2-3-4-5 或は 5-4-3-2-1）の順番通りに設定してください。1から5へ、または5から1へ直接に設定すると、ショックアブソーバーを損傷する恐れがあります。



メモ

2

SECTION 3 – 操作

運転前の点検

安全のために、毎回運転前に少々時間をかけて車の周りを見て車の状況を確認することが大切です。問題を発見した場合、直ちに対処するか KYMCO 販売店に修理を依頼してください。



警告

運転前に車の手入れを適切に行われなかったり、車の故障に対処しなかったりすると、事故を起こして重傷や死亡の原因になります。運転前に必ず車を点検し、問題があれば、すぐ対処してください。

1. エンジンオイル量の点検: 必要に応じて補給してください。オイル漏れがないことを確認してください。
2. ガソリン残量の点検: 必要に応じて補給してください。オイル漏れがないことを確認してください。
3. フロントブレーキとリアブレーキの点検: 順調に操作できること、及びブレーキフルード漏れのないことを確認してください。

4. タイヤの点検: タイヤとタイヤ空気圧を検査してください。
5. スロットルの点検: 順調に操作できること、そして、どのステアリング角度においてもスロットルは完全に閉鎖できることを確認してください。
6. ランプとホーンの点検: ヘッドライト、テールランプ、ブレーキランプ、方向指示灯と各指示灯及びホーンは正常に作動できることを確認してください。
7. ステアリングの点検: 操舵状況と安定性を確認してください。

操作

エンジン始動

必ず、この部分の説明及び以下のページで述べられた手順に従ってエンジンを始動してください。


⚠ 注意

車の排気システムにおける触媒コンバーターを保護するため、長時間のアイドリングを回避し、且つ有鉛ガソリンを使用しないでください。

3

⚠ 注意

始動モーターの損傷を防ぐため、始動モーターを5秒以上続けて操作しないでください。エンジンが直ちに始動できなかった場合、ガソリン残量とバッテリー状況を検査してください。再始動の前に、始動モーターをしばらく冷却させてから、始動の操作を行ってください。

1. センタースタンドを使用して車を立てます。
2. イグニッションキーを差し込み、“ ON”の位置に回します。



操作

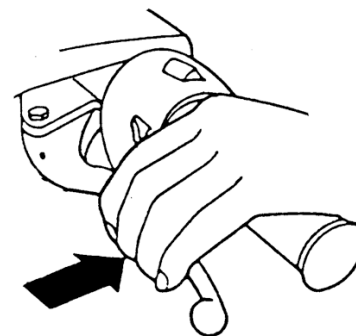
3.左側（リア）ブレーキレバーを握りしめます。

■要点：電動スターターは左側（リア）ブレーキレバーや右側（フロント）ブレーキレバーが握りしめられた時のみ、作動します。

4.スロットル開かずに、①スターターボタンを押します。
エンジンが始動したら、スターターボタンを放します。

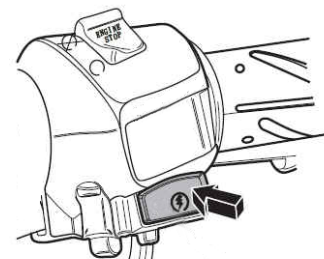
⚠ 注意

ガソリン残量不足の状況でエンジンを操作すると、エンジンに厳しい損傷を与える恐れがあります。



5.エンジンの暖機運転を行う時、スロットルの全閉状態を維持してください。

6.運転前に、エンジンの暖機運転を十分に行ってください。



メモ

3

28

SECTION 4 - 保守点検

保守点検の重要性

適切に保守点検を行うことは、ご自身の安全保護、コスト低減及び事故予防につながる大切な作業です。また、大気汚染の削減と燃費の向上にも役立ちます。

車の手入れを適切に行うため、本書は以下の内容で保守点検スケジュールを説明しており、適切な間隔でお持ちの車の保守点検の実施に支援します。

これらの操作指示はお一人で運転することを前提に設計されていますが、高速で、または濡れた道路や埃っぽい道路を頻繁に運転した場合、保守点検の頻度は本書の説明より頻繁に行われるべきです。ご自身の状況に合わせて合致できる保守点検ニーズについては、KYMCO 販売店に相談してください。

■要点：本書で勧められた点検と保守の内容及びスケジュールを必ず守ってください。

警告

お持ちの車に転倒や事故にあった場合、一部の修理をご自身が修理できるとしても、必ず KYMCO 販売店に全般的な点検を依頼してください。

車に対して不適切な保守点検を行ったり、運転前に既存の故障を修理しなかったりすると、事故、重傷や死亡の原因となります。

警告

車の保守点検を実施する時、エンジンを始動することがありますが、室内や車庫でのエンジン始動は危険を伴うことです。エンジン排気は一酸化炭素が含まれており、無色無味ですので、死亡や重傷につながります。そのため、必ず特に屋外のような通気性の良い場所で行ってください。

保守点検

保守点検手順

毎回定期の保守点検周期になると、まず運転前の点検を行います。この周期の間隔はオドメーターの数字や月で判断しますが、いずれか先になるものを基準とします。

保守点検手順について：

I：必要に応じて点検、清掃、調整、潤滑や交換を実施します。

C：清掃 R：交換 A：調整 L：潤滑 D：診断

次の2ページに記載された保守点検手順は、お持ちの **New Downtown 125i** を最適な操作状態に保つための保守点検作業です。保守点検作業は **KYMCO** 指定の規格と特性に従い、且つ適切な訓練を受けて装備と資格を持つ技術者によって実施されるべきです。ご利用の **KYMCO** 販売店はこれらの要件を満たしています。

- * ご自身が適当な装備とサービスデータ、そして認定された技術を所有しなければ、すべての保守点検作業はご利用の **KYMCO** 販売店によって実施しなければなりません。
- ** 安全性を確保するため、これらの作業項目はご利用の **KYMCO** 販売店に依頼することをお勧めします。
ご利用の **KYMCO** 販売店に対し、毎回の定期保守点検サービスを提供した後、車の走行試験を行うことを **KYMCO** からお勧めしております。

補修点検

項目	頻度	いずれか先に に達する項目 →	オドメーター読取値							参照ペ ージ
		X 1000 km	1	5	10	15	20	25	30	
		X 1000 mi	0.6	3	6	9	12	15	18	
		月	1	6	12	18	24	30	36	
* エアクリナー			R	R	R	R	R	R	R	37
スパークプラグ			I	R	I	R	I	R		38
* スロットル操作			I	I	I	I	I	I		37
* バルブ清掃			I	A	I	A	I	A		-
* 燃料管路				I		I		I		-
クランクケースブリーザー		C	C	C	C	C	C	C	C	-
* エンジンオイル		R	R	R	R	R	R	R	R	33
* エンジンオイルスクリーン			C	R	C	R	C	R		-
* エンジンオイルフィルター		R	R	R	R	R	R	R	R	-
* エンジンアイドルリング				I		I		I		-
* ミッションオイル		R	R	R	R	R	R	R	R	36
* 駆動ベルト			I	I	I	R	I	I		-

補修点検

項目	頻度	オドメーター読取値								参照ページ	
		いずれか先に達する項目									
		→									
		↓	X 1000 km	1	5	10	15	20	25		30
		X 1000 mi	0.6	3	6	9	12	15	18		
		月	1	6	12	18	24	30	36		
**	クラッチシュー摩耗				I		I		I	-	
	ブレーキフルード			I	R	I	R	I	R	42	
	ブレーキパッド摩耗			I	I	I	I	I	I	44	
	ブレーキ系統			I	I	I	I	I	I	-	
*	ブレーキランプスイッチ			I	I	I	I	I	I	-	
**	ステアリング用軸受			I	I	I	I	I	I	-	
*	ヘッドライトの光軸調整			I	I	I	I	I	I	-	
*	ナット、ボルト、ファスナー			I	I	I	I	I	I	-	
**	ホイール&タイヤ			I	I	I	I	I	I	46	
**	冷却水			I	R	I	R	I	R	39	
**	インジェクター			D	C	D	C	D	C	-	

保守点検

エンジンオイル

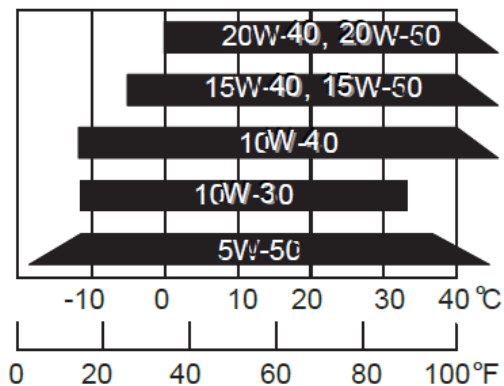
エンジンオイルの推薦品

車を長期に使用するために、高品質な4ストロークエンジンオイルを使用してください。APIのエンジンオイルサービス分類でSJグレード以上のものだけ使用してください。

エンジンオイル粘度：SAE 15W-40

該当する粘度のオイルが購入できなかった場合、以下の基準通りに代替できるエンジンオイルを選択してください。

エンジンオイル粘度



エンジンオイル容量：125i:1.2 L / 350i:1.5L

エンジンオイル量の点検

毎日の運転前に、必ず車のエンジンオイル量を検査してください。

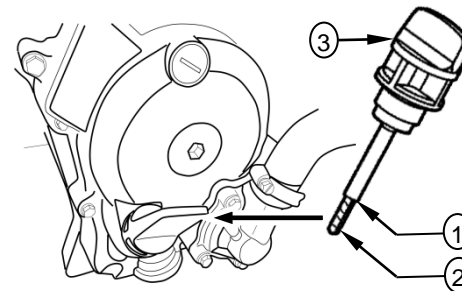
オイル量はオイルフィルターキャップとオイルゲージ3に標識された目盛の上限1と下限2の間に維持しなければなりません。

1. エンジンを始動して数分間のアイドリングを行います。

⚠ 注意

オイル量不足の状態で作動すると、エンジンを厳しく損傷する原因となります。

2. エンジンを止めて水平な地面でセンタースタンドで車を立ち上げてください。



保守点検

3. 数分後、オイルフィルターキャップとオイルゲージを取り出してきれいに拭き、もう一度オイルフィルターキャップとオイルゲージを差し込みますが、締め付けません。再びオイルフィルターキャップとオイルゲージを取り出します。オイル量がオイルフィルターキャップのオイルゲージに標識された目盛の上限と下限の間にあるか確認してください。
4. 必要に応じて指定のオイルを補給します。オイル量をオイルゲージの目盛上限に触れる位にしますが、過度の補給はしません。
5. オイルフィルターキャップとオイルゲージ③を再び差し込み、しっかりと締めこんでオイル漏れがないことを確認します。

警告

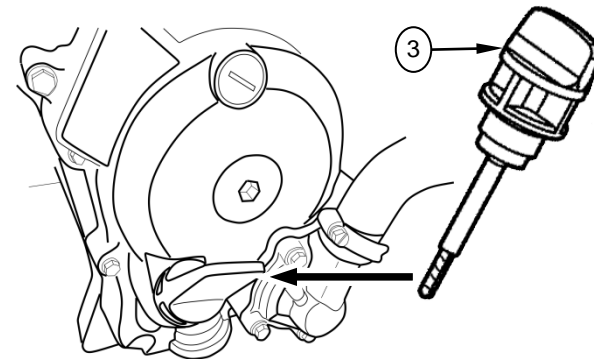
エンジンと関連部品は非常に熱くなりますので、オイル量を点検する時は火傷しないように気を付けてください。必要であれば、エンジンと排気システムが冷却してから該当エリアの作業を実施してください。

エンジンオイルの交換

エンジンオイルの品質はエンジン耐久性にかかわる主因です。そのため、必ず保守点検手順通りに指定のオイル品質基準に従ってエンジンオイルを交換してください。

■要点：完全且つ迅速にオイルの排液と交換をするため、オイル交換を実施する時、エンジンは通常操作温度にあること、そして車をセクタースタンドで立ち上げることを確認してください。

1. クランクケースの右側カバーからオイルフィルターキャップとオイルゲージ③を取り出します。
2. クランクケースの左下に適当な容器を置きます（排出後のオイルを入れるため）。



保守点検

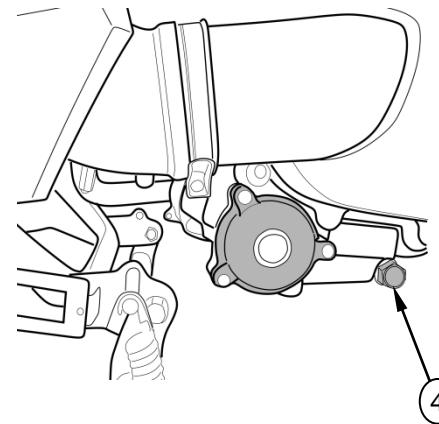
3. オイルドレンプラグ④を外し、クランクケースからオイルを排出します。
4. オイルドレンプラグを戻して指定のトルクで締め付けます。
5. 以下のオイル量に従ってオイルをエンジンに入れ、そして、オイルフィルターキャップとオイルゲージを戻します。
エンジンオイル容量：125i:1.2 L / 350i:1.5L
エンジンオイルの交換量：125i:1.0 L / 350i:1.3L

■要点：上記オイル量は排出後に必要な量です。

6. エンジンを始動して2～3分にアイドリングを行います。
7. 車をセンタースタンドで平坦地面に止めた時、エンジンを止めてもう一度オイル量を検査します。
8. 必要に応じてオイル量を（オイルゲージの目盛上限に触れるように）調整することもできます。再びオイルフィルターキャップとオイルゲージを戻してオイル漏れがないことを確認します。

⚠ 注意

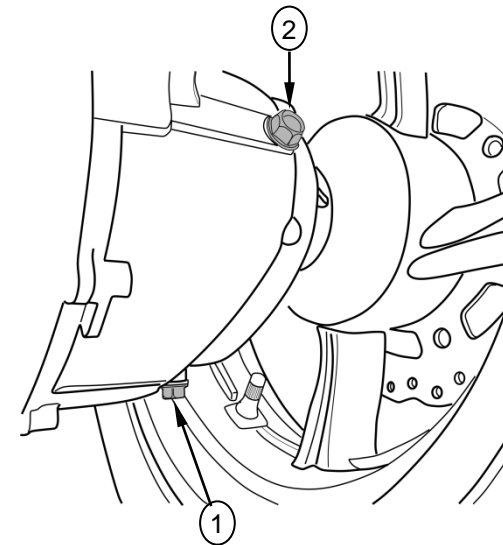
オイル量不足の状態で作動すると、エンジンを厳しく損傷する原因となります。



保守点検

ミッションオイルの交換

1. センタースタンドで車を立ち上げます。
2. ミッションのオイルドレンプラグ①を外します。
3. ミッションオイルフィルターボルト②を外し、ゆっくりと後輪を回して排液します。
4. 以下のオイル量を基準にオイルをミッションに入れます。
ミッションオイルタイプ： SAE 90
ミッションオイル容量： 125i:0.13 L / 350i:0.23L
ミッションオイルの交換量： 0.12 L / 350i:0.2L
5. ミッションオイルフィルターボルトを戻して指定のトルクで締め付けます。



保守点検

エアクリーナー

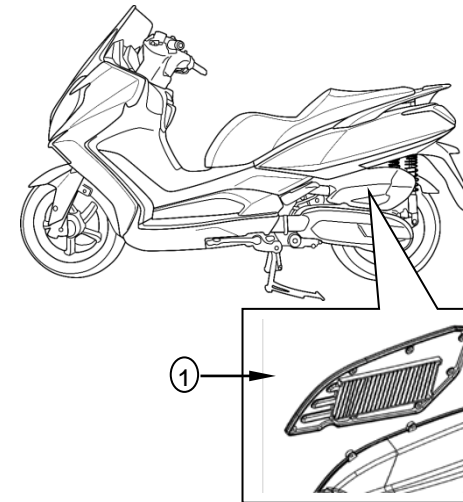
適当な装備とサービスデータ、そして認定された技術を所有しなければ、エアクリーナー 1 の交換作業は定期的に KYMCO 販売店に依頼してください。

特に濡れたか埃っぽいエリアを常に運転した場合、エアクリーナーの交換頻度を増やす必要があります。



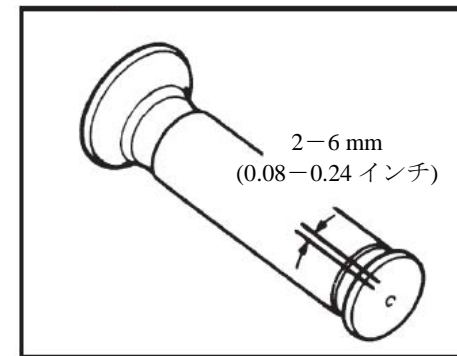
注意

誤った KYMCO エアクリーナーや KYMCO 製品以外の同等品質でないエアクリーナーを使用すると、エンジンや車の性能を悪くする原因となります。



スロットルの操作

1. 毎回の運転前に、ステアリングを左右それぞれに回し切ってそれぞれの位置にある時に、スロットルの全開と全閉状態での操作安定性を確認してください。
2. スロットルグリップのフランジ部で、自由に回転できる距離を測ります (右図参照)。
スロットルの自由回転距離：
0.08-0.24 インチ (2.0 - 6.0 mm)



保守点検

スパークプラグ

金属ブラシやスパークプラグクリーナーでスパークプラグ上の炭素堆積物を清掃してください。清掃後（または新しいスパークプラグの取付後）、必ず指定のシックネスゲージでスパークプラグのギャップを測定して規定範囲に調整してください。また、スパークプラグは定期的に交換する必要があります。

毎回スパークプラグの炭素堆積物を清掃する時、取り出したスパークプラグ先端のセラミック部位の色を確認してください。その色は該当スパークプラグはご自分の運転行為に対する適用性を語ります。通常の使用ではその部位は薄茶色または黄褐色になります。

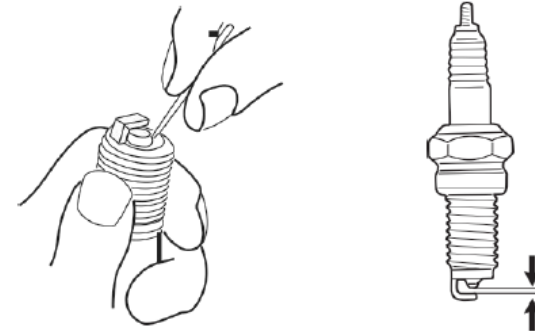
スパークプラグ先端のセラミック部位が大変白くなったり、ガラス状になったりすると、当スパークプラグは過熱に操作されたことを表します。こんな時、標準のスパークプラグをより低温の温度範囲を持つ耐熱性のよりよいスパークプラグ（より大きい番号のもの。代用品のスパークプラグを選択する時、KYMCO 販売店に相談してください）に換えなければなりません。

推薦のスパークプラグ：CR7E (NGK)

⚠ 注意

不適切なスパークプラグを使用すると、エンジンへの不適用、または誤った温度範囲の原因となり、エンジンに厳しい損傷を与える恐れがあります。このようなエンジン損傷は保証の対象外です。適切な温度範囲を有しないスパークプラグはエンジンの厳しい損傷をもたらしますので、絶対に使用しないでください。

スパークプラグのギャップ：0.7 mm



保守点検

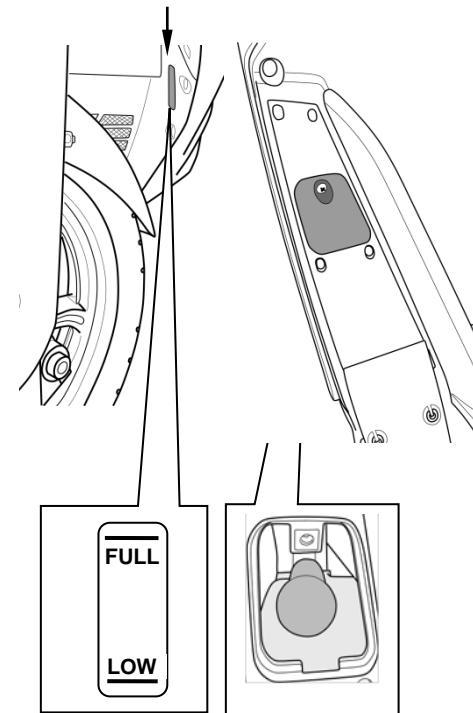
冷却水レベルの点検

冷却水リザーバータンクはレグシールドの下方にあります。冷却水リザーバータンクのカバーから冷却水レベルを点検する時はエンジンが正常温度にある状態、且つ車がセンタースタンドで立ち上げられた状態で行ってください。

冷却水レベルが下限の目盛より低ければ、タンクキャップのネジと冷却水リザーバータンクのカバーを外してから、冷却水リザーバータンクキャップを取り出して冷却水の混合液を液体レベルが目盛上限（F）に達するまで注入してください。

警告

冷却水は冷却水リザーバータンク以外のところに入れないでください。絶対にラジエーターキャップを外してから冷却水を注入しないでください。冷却水はラジエーター内において圧力を持っており、温度がかなり熱いので、重度の火傷の原因となります。



保守点検

冷却水の交換

適当な装備とサービスデータ、そして認定された技術を所有しなければ、冷却水の交換作業は必ず KYMCO 販売店に依頼してください。

警告

エンジンが熱い状態でラジエーターカバーを外すと、冷却水が噴き出して重度な火傷を負う恐れがあります。ラジエーターカバーの取外しは必ずエンジンとラジエーターが冷却した後に行ってください。

4

冷却水の推奨品

お持ちの車を適切に点検することは大事な責任です。適切な点検を行うことは、冷却系統とエンジンに冷却水の適切な種類と量を保つこととなります。使用の冷却水を良好な状態に維持し、且つ凍結、加熱と腐食を防ぐために割合が十分の不凍液と蒸留水が配合されたものを使用しなければなりません。冷却水の保守を実施する時は必ず、特にアルミエンジン用の腐食抑制剤配合の高品質エチレングリコール不凍液を使用してください。

(不凍液容器ラベル参照)

車の冷却系統には不凍液と蒸留水を 50:50 の比率で調合した冷却水を必要としています。推奨使用の冷却水は広範囲の温度で使用でき、且つ優れた腐食抑制効果があるものです。

注意

低成分ミネラル飲料水や蒸留水を配合した不凍液だけを使用してください。高成分のミネラルや塩分を配合した水はアルミエンジンに損傷を与える恐れがあります。ケイ酸塩抑制剤配合の冷却水を使用すると、ウォーターポンプの早期摩耗やラジエーター通路の詰まりの原因となります。そのような状態で水道水を使用すると、エンジンが損傷する恐れがあります。

氷点下の環境にいる可能性があった場合、エンジン凍結を防ぐため、KYMCO 販売店に更に高濃度の不凍液の注入を依頼してください。使用する不凍液は濃度 60%以上のものでなければなりません。

暖かい環境の場合は必ず通常比率の不凍液の使用に換えてください。但し濃度が 40:60 (40%の不凍液) 以下のものでは適切な腐食抑制の保護効果がありません。

保守点検

サイドスタンド

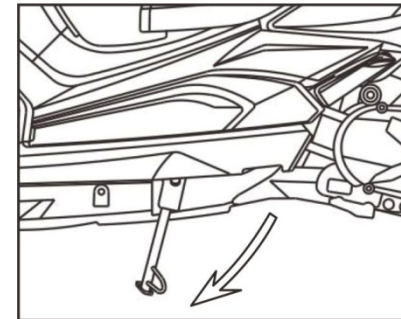
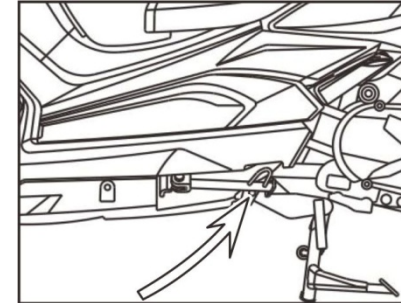
サイドスタンドは駐車の手便性を提供するほかにも重要な安全機能を提供しています。安全機能とはサイドスタンドが下ろされた時に運転が試みられると、当機能はイグニッション回路を閉鎖します。サイドスタンドに対して以下の点検を行ってください。

インターロック機能の点検：

サイドスタンドのイグニッションカットオフシステムの点検：

1. 車をセンタースタンドで立ち上げます。
2. サイドスタンドを上向きに収めてエンジンを始動します。
3. サイドスタンドを下に下ろし、サイドスタンドが下に向いたとき、エンジンが止まるか確認します。

■要点：サイドスタンドが以上のように操作できなかった場合、KYMCO 販売店に点検を依頼してください。



保守点検

ブレーキフルード

ブレーキフルードレベルの点検

車を立ち上げた状態で前輪と後輪のブレーキフルードレベルを検査してください。

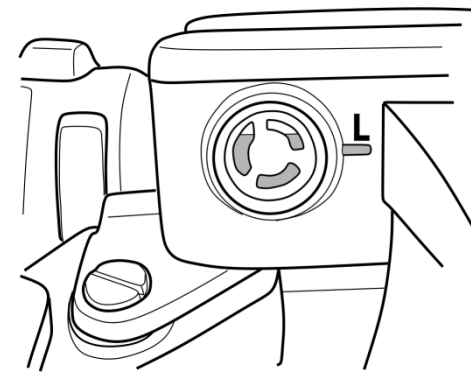
オイル量は目盛下限以上にあるべきです。ちょうど目盛下限 (L) にあるかそれ以下にあった場合、ブレーキパッドの摩耗を検査してください。

■要点：その他の点検—オイル漏れがないことを確認してください。オイルチューブや流体継手に劣化や亀裂がないことを確認してください。

警告

ブレーキパッドに摩耗があると、直ちに交換しなければなりません。摩耗がなければ、ブレーキシステムのオイル漏れ状況を検査します。ブレーキが完全に良好状態でなければ、絶対に車を運転しないでください。

ブレーキフルードタイプ： DOT 4



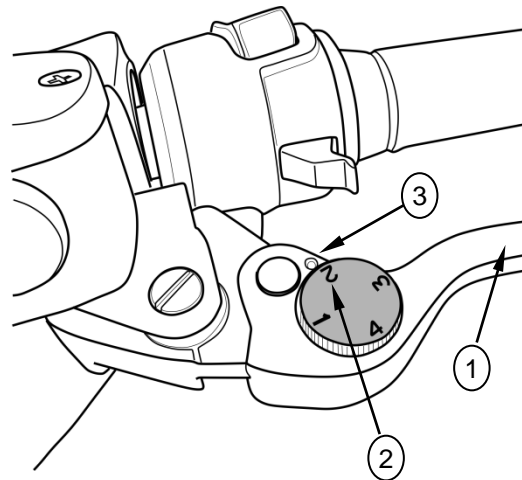
保守点検

ブレーキレバーの調整

各ブレーキレバーともアジャスターがついています。それぞれのアジャスターに4段階の位置があるため、リリースされたブレーキレバーを乗り手の手のサイズに合わせて調整できます。

車のハンドルバーのグリップからレバーの距離を調整したい場合、まず①を前に押してからアジャスターボタン②を回してレバーホルダー上の矢印③に合わせてください。

■要点：グリップからリリースされたブレーキレバーまでの距離は番号4が一番短く、番号1が一番遠くなります。



保守点検

ブレーキパッド

ブレーキパッドの点検

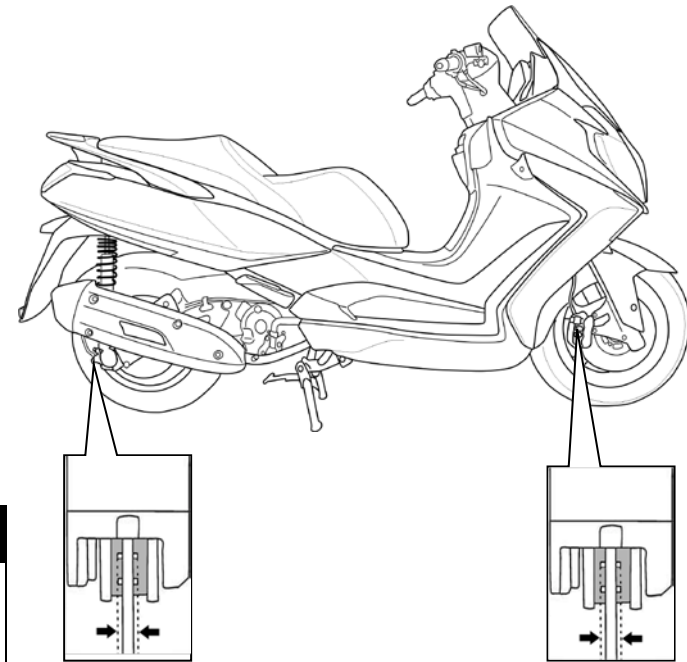
ブレーキパッドの厚さを検査し、制動性能が正常に働くために十分であることを確認してください。

1. 前輪のブレーキパッドウェアインジケーターに溝が見えなかった場合はブレーキパッドに過度の摩耗があると表しますので、交換しなければなりません。
2. 後輪のブレーキパッドウェアインジケーターに溝が見えなかった場合はブレーキパッドに過度の摩耗があると表しますので、交換しなければなりません。

4

警告

運転時に制動のために、ブレーキレバーが握りしめ続けられた（ブレーキがかけられた）場合、ブレーキパッドの摩耗は激しくなります。ブレーキシステムについては KYMCO 販売店に相談してください。



保守点検

バッテリー

お持ちの KYMCO 製品内蔵のバッテリー(密閉型)には保守作業を必要としていませんので、電解液レベルの点検も、蒸留水の補給も必要ありません。

■要点: バッテリーに電力が弱くなったり、電解液漏れがあったり(始動し難い問題やそのたの電気問題)した場合、直ちにご利用の KYMCO 販売店に点検を依頼してください。

⚠ 注意

お持ちの車内蔵のバッテリーは保守不要型ですが、キャップが取外されると、バッテリーに永久的な損害を与えることがあります。



ヒューズ

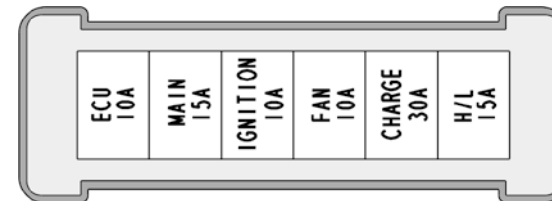
ヒューズが焼けた場合、電気系統に短路や過負荷があったことを表します。

■要点: ご利用の KYMCO 販売店に電気系統の診断と検修を依頼してください。

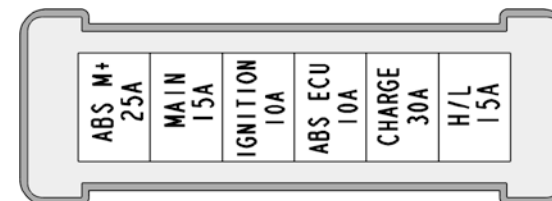
⚠ 警告

ヒューズの交換には必ず同等規格のものを使用してください。さもなければ、ランプ作動やエンジン始動に悪影響を与えます。更にその上、重大な傷害や火事の原因ともなります。

ヒューズ使用リスト



ヒューズ使用リスト (ABS)



保守点検

タイヤ

警告

以下の警告事項を守らないと、タイヤの故障で事故を起こした場合があります。タイヤは車を道路と結ぶ重要なカギであり、ご自身と同乗者の安全を維持するためのものでもありますので、以下の原則を必ず守ってください。

- タイヤの状態とタイヤ空気圧を検査し、毎回の運転前にタイヤ空気圧を調整して下さい。
- 車に過度の負荷を載せるのを避けてください。
- タイヤの摩耗が規定限界になった時、または亀裂、破裂を発見した場合、必ずタイヤを交換して下さい。
- 必ず本書の指定通りに適切なサイズとタイプのタイヤを使用して下さい。
- タイヤ交換後に必ずタイヤのバランスを取ってください。
- 本書のこと部分をよく読んでください。

適切に新しいタイヤのブレークインを実施しないと、タイヤの滑りや制御不能が起きる場合があります。新しいタイヤを使用する時、グリップ力がまだ限られているため、十分に注意し、本書の勧める通りに適切なブレークインを行ってください。また、最初の 100 マイル (160 キロ) 内において、急加速、高速コーナリングと急ブレーキをかけることもしないでください。

■ 要点：定期保守点検手順の指示スケジュールに従ってタイヤ空気圧とトレッドを検査します。乗り手の安全とタイヤ耐久性を最大限に保つには、タイヤ空気圧を常に検査しなければなりません。

タイヤ空気圧

タイヤ空気圧が不足になると、タイヤの摩耗を早めるだけではなく、運転安定性に影響を与えることもあります。タイヤ空気圧の不足はコーナリングを悪くしますが、過膨張はタイヤを地面との接触面積を小さくしてタイヤの滑りや制御不能を起こす恐れがあります。タイヤ空気圧を規定範囲内に維持することを確認してください。

■ 要点：タイヤ空気圧の点検と調整は必ずタイヤが冷却状態にある時に行なわなければなりません。

- 前輪 (一人乗り) : 29.0 PSI (2.0 kgf/cm₂)
- 後輪 (一人乗り) : 32.0 PSI (2.25 kgf/cm₂)
- 前輪 (二人乗り) : 29.0 PSI (2.0 kgf/cm₂)
- 後輪 (二人乗り) : 32.0 PSI (2.25 kgf/cm₂)

保守点検

フロントガラスの手入れ

大量の水と柔らかい布やスポンジでフロントガラスの清潔作業を行い（フロントガラスに洗剤やそのたの化学クリーナーを使用しないこと）、そして柔らかくきれいな布で拭き取ってください。

傷やそのたの損傷を防ぐため、水と柔らかい布やスポンジだけを使用して清潔作業を実施してください。

埃っぽいフロントガラスを清潔する時、薄めた中性洗剤とスポンジに大量の水を使うことがあります。必ず洗剤を完全にきれいに流してください（洗剤の残留はフロントガラス破裂の原因となります）。

フロントガラス上の傷が取れなくて運転時の視線の妨害になった場合、必ず交換してください。

プラスチック部位が損害するので、フロントガラスとスクリーナーニッシュにバッテリー電解液、ブレーキフルードやそのたの酸性化学物質などを接触させないでください。

注意

有機溶剤（ガソリン、シンナーのようなもの）を使って拭き取らないでください。
中性石鹼液だけを使ってフロントガラスの清潔作業を行ってください。

排気の制御

クランクケース排気制御システム

お持ちの New Downtown 125i/350i エンジンには密閉型クランクケースシステムが装備されています。ブローバイガスは吸気装置を経由してから燃焼室に戻りますので、大気中に解放されることはありません。

排気の排出制御システム

お持ちの New Downtown 125i/350i から排出された排気の制御はエンジン設計、出荷前設定の燃料通路、点火設定、及び排気システムなどの要素によって行われています。本システムにはキャタライザーも含まれています。

騒音制御装置

お持ちの New Downtown 125i/350i のエンジンの吸気と排気システムの設計は連邦、州及び地方の騒音規制を基準としています。エンジン、吸気や排気部品の改造や変更を行うと、お持ちの車の騒音基準に影響与えることがあります。

絶対に KYMCO が設計した部品を改造したり、変更したりしないでください。改造や変更の行為はお持ちの New Downtown 125i/350i の排気と騒音の排出基準を変えることにつながります。

New Downtown 125i – 特性

サイズ

全長.....	88.8in (2255mm)
全幅.....	31.5in (800mm)
全高.....	51.6in (1310mm)
ホイールベース.....	60.8in (1545mm)

性能

エンジンオイル.....	1.2L
ミッションオイル.....	0.13L
フェールタンク.....	12.5L
車両重量.....	361.5lbs(164kg)

電気特性

点火方式.....	誘導性点火コイル
点火時間.....	ECU 制御
バッテリー.....	12V10AH
ヘッドライト.....	12V 55W×2
テールランプ.....	12V 0.7W×2
ブレーキランプ.....	12V3.3W×2
方向指示灯（前/後）.....	12V 2W/10W
ヒューズ.....	30A/15A/10A
ヒューズ ABS オプション.....	30A/25A/15A/10A

エンジン

タイプ.....	4 ストローク OHC
バルブトレイン.....	OHC & 中央ピボット
排気量.....	124.6 cc/cm ³
ボア×ストローク.....	2.13in X 2.17in (54 X54.5 mm)
圧縮率.....	11.7:1
最高出力.....	14.3ps/9000rpm
最大トルク.....	1.1kg.m/7000rpm
スパークプラグ.....	CR7E
アイドルリング.....	1800±100 RPM
冷却系統.....	水冷式
始動系統.....	電動スターター
ミッション.....	自動 CVT

車台

タイヤサイズ（前）.....	120/80-14
タイヤサイズ（後）.....	150/70-13
ブレーキ（前）.....	波状ディスク
ブレーキ（後）.....	ディスク
ブレーキ ABS オプション（前）.....	ABS
ブレーキ ABS オプション（後）.....	ABS

New Downtown 350i – 特性

サイズ

全長.....	88.8in (2255mm)
全幅.....	31.5in (800mm)
全高.....	51.6in (1310mm)
ホイールベース.....	60.8in(1545mm)

性能

エンジンオイル.....	1.5L
ミッションオイル.....	0.23L
フェールタンク.....	12.5L
車両重量.....	391.6lbs(178kg)

電気特性

点火方式.....	誘導性点火コイル
点火時間.....	ECU 制御
バッテリー.....	12V10AH
ヘッドライト.....	12V 55W×2
テールランプ.....	12V0.7W×2
ブレーキランプ.....	12V3.3W×2
方向指示灯（前/後）.....	12V 2W/10W
ヒューズ.....	30A/15A/10A
ヒューズ ABS オプション.....	30A/25A/15A/10A

エンジン

タイプ.....	4行程 OHC
バルブトレイン.....	OHC &中央ピボット
排気量.....	320.6 cc/cm ³
ボア×ストローク.....	2.96in X 2.83in (75.3X72 mm)
圧縮率.....	10.9
最高出力.....	29.5ps/7500rpm
最大トルク.....	2.9kg.m/6500rpm
スパークプラグ.....	CR7E
アイドルリング.....	1600±100RPM
冷却系統.....	水冷式
始動系統.....	電動スターター
ミッション.....	自動 CVT

車台

タイヤサイズ（前）.....	120/80-14
タイヤサイズ（後）.....	150/70-13
ブレーキ（前）.....	波状ディスク
ブレーキ（後）.....	ディスク
ブレーキ ABS オプション（前）.....	ABS
ブレーキ ABS オプション（後）.....	ABS

New Downtown 125i/350i シリーズ使用マニュアル

台湾光陽工業股份有限公司

第一版-2015年10月

版權所有につき、無断転載を禁じます

T300-SK64CB-A0 台湾印刷