

PARTS CATALOGUE



SCOOTERS

SC36AE(JP)

RACING KING 180



Release Date : 2017/07/07
Print Date : 2017/07/18

本パーツリストについて

- 本パーツリストは SC36AE(JP).の全てのパーツ番号が記載されています。
- 車輻のカラーチャートとバイクに相違がある場合は正規販売店もしくはKYMCO JAPANへお問い合わせください。
- 1. "***"記号が記載している場合、3文字の色コードをパーツ番号の最後に記入してください。
2. "#" 記号が記載している場合、パーツの設定、変更があります。正規販売店もしくはKYMCO JAPANへお問い合わせください。
- このパーツリストの変更または追加は、適切な時期に予告なく行われます。

ABOUT THIS PARTS LIST

- This parts list is compiled all service parts for model SC36AE(JP).
- Any difference between color chart and motorcycle will be revised according to motorcycle.
- The Mark:
 1. Marking "***" must add color code in the end before ordering parts.
 2. Marking "#" are parts with modification, Please find the details from e-Parts system.
- When modification or additions to this parts list are made a revised edition at an appropriate time.

目次

● 本パーツリストについて	1
● SC36AE(JP)のカラーチャート	3
● 目次-エンジン関	27
● 目次-フレーム関係	28
● エンジンパーツリスト	31
● フレームパーツリスト	61
● パーツ番号 検索	139

CONTENTS

● ABOUT THIS PARTS LIST	1
● COLOR CHART OF SC36AE(JP)	3
● CONTENTS-ENGINE GROUP	27
● CONTENTS-FRAME GROUP	28
● ENGINE PARTS LIST	31
● FRAME PARTS LIST	61
● PART NO. INDEX	139

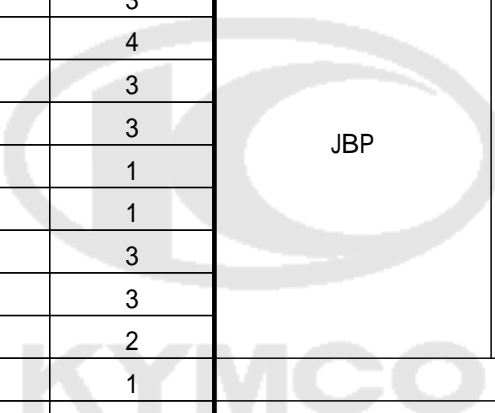
NO	モデル			SC36AE(JP)のカラーチャート			
	写真番号			NO. 1	NO. 2	NO. 3	NO. 4
	基本色						
	コード				Mat Blue	Mat Blue	Light Blue
	パーツ名	パーツ番号	バージョン	PB128FB	PB128FB	PB128FA	PB128FA
1	FENDER FR	61100-LKG2-S10	1	TA4		DHG	
2	FR. FENDER	61100-LKG2-S00	1			DHG	
3	END R STRG HANDLE	53102-KEC8-900	0	F1S			
4	END R STRG HANDLE	53105-LBB5-E00	2				
5	LEVER R STRG HANDLE	53175-KFA5-E10	0	M5A			
6	LEVER L STRG HNDL	53178-KFC8-E10	0				
7	COVER HANDLE FR	53205-LKG2-900	1	CFP			
8	MOLDING FR	64302-LKG2-900	3				
9	CARRIER REAR	81200-LKG2-900	4				
10	COVER SET R BODY	83500-LKG2-900	3				
11	COVER SET L BODY	83600-LKG2-900	3				
12	MIRROR ASSY R BACK	88110-LKG2-910	1				
13	MIRROR ASSY L BACK	88120-LKG2-910	1				
14	SKIRT R SIDE	64305-LKG2-900	3				
15	SKIRT L SIDE	64306-LKG2-900	3	CFP		CKP	
16	REAR CENTER COVER	83750-LKG2-900	2				
17	METER COVER	53207-LKG2-900	1			CFP	
18	COVER L COVER	11344-LKG2-900	5	N1R			
19	COLLAR FUEL FILLER	17623-KKE5-E0A	0				
20	COLLAR FUEL FILLER	17623-KKE5-E0B	0				
21	BAT COVER	50326-LKG2-900	1				
22	CASE BATTERY	50327-LKG2-900	4				
23	BATTERY DRAWER	50328-LKG2-900	3				
24	UNDER COVER	50613-LKG2-900	5				
25	GRIP COMP THROT	53140-LEA7-E00	4				
販売開始時期							
販売終了時期							

NO	モデル			SC36AE(JP)のカラーチャート			
	写真番号			NO. 5	NO. 6	NO. 7	NO. 8
	基本色						
	コード			Shine Blue Metallic		Shine Blue Metallic	Black
	パーツ名	パーツ番号	バージョン	PB331MA1	PB331MA	PB331MA	NH001SA1
1	FENDER FR	61100-LKG2-S10	1	DH6			D02
2	FR. FENDER	61100-LKG2-S00	1				
3	END R STRG HANDLE	53102-KEC8-900	0	F1S			
4	END R STRG HANDLE	53105-LBB5-E00	2				
5	LEVER R STRG HANDLE	53175-KFA5-E10	0	M5A			
6	LEVER L STRG HNDL	53178-KFC8-E10	0				
7	COVER HANDLE FR	53205-LKG2-900	1				
8	MOLDING FR	64302-LKG2-900	3				
9	CARRIER REAR	81200-LKG2-900	4				
10	COVER SET R BODY	83500-LKG2-900	3	CKP			N1P
11	COVER SET L BODY	83600-LKG2-900	3				
12	MIRROR ASSY R BACK	88110-LKG2-910	1				
13	MIRROR ASSY L BACK	88120-LKG2-910	1				
14	SKIRT R SIDE	64305-LKG2-900	3	N8P			N1P
15	SKIRT L SIDE	64306-LKG2-900	3				
16	REAR CENTER COVER	83750-LKG2-900	2	CKP			N1P
17	METER COVER	53207-LKG2-900	1				
18	COVER L COVER	11344-LKG2-900	5				
19	COLLAR FUEL FILLER	17623-KKE5-E0A	0				
20	COLLAR FUEL FILLER	17623-KKE5-E0B	0				
21	BAT COVER	50326-LKG2-900	1	N1R			
22	CASE BATTERY	50327-LKG2-900	4				
23	BATTERY DRAWER	50328-LKG2-900	3				
24	UNDER COVER	50613-LKG2-900	5				
25	GRIP COMP THROT	53140-LEA7-E00	4				
販売開始時期							
販売終了時期							

NO	モデル			SC36AE(JP)のカラーチャート			
	写真番号			NO. 9	NO. 10	NO. 11	NO. 12
	基本色						
	コード			Black	Pearly White	Pearly White	Dark Red
	パーツ名	パーツ番号	バージョン	NH001SA	NH193PA1	NH193PA	RR157MA1
1	FENDER FR	61100-LKG2-S10	1	D02	D1S	DDY	
2	FR. FENDER	61100-LKG2-S00	1				
3	END R STRG HANDLE	53102-KEC8-900	0	F1S			
4	END R STRG HANDLE	53105-LBB5-E00	2				
5	LEVER R STRG HANDLE	53175-KFA5-E10	0	M5A			
6	LEVER L STRG HNDL	53178-KFC8-E10	0				
7	COVER HANDLE FR	53205-LKG2-900	1	N1P			
8	MOLDING FR	64302-LKG2-900	3				
9	CARRIER REAR	81200-LKG2-900	4				
10	COVER SET R BODY	83500-LKG2-900	3				
11	COVER SET L BODY	83600-LKG2-900	3				
12	MIRROR ASSY R BACK	88110-LKG2-910	1				
13	MIRROR ASSY L BACK	88120-LKG2-910	1	N1P			
14	SKIRT R SIDE	64305-LKG2-900	3				
15	SKIRT L SIDE	64306-LKG2-900	3	N1P			
16	REAR CENTER COVER	83750-LKG2-900	2				
17	METER COVER	53207-LKG2-900	1	N1P			
18	COVER L COVER	11344-LKG2-900	5				
19	COLLAR FUEL FILLER	17623-KKE5-E0A	0	N1R			
20	COLLAR FUEL FILLER	17623-KKE5-E0B	0				
21	BAT COVER	50326-LKG2-900	1				
22	CASE BATTERY	50327-LKG2-900	4				
23	BATTERY DRAWER	50328-LKG2-900	3				
24	UNDER COVER	50613-LKG2-900	5				
25	GRIP COMP THROT	53140-LEA7-E00	4				
販売開始時期							
販売終了時期							

NO	モデル			SC36AE(JP)のカラーチャート			
	写真番号			NO. 13	NO. 14	NO. 15	NO. 16
	基本色						
	コード				Dark Red	Brown Crystal	
	パーツ名	パーツ番号	バージョン	RR157MA	RR157MA	YR167MA1	YR167MA
1	FENDER FR	61100-LKG2-S10	1	DDY		DKK	
2	FR. FENDER	61100-LKG2-S00	1				
3	END R STRG HANDLE	53102-KEC8-900	0	F1S			
4	END R STRG HANDLE	53105-LBB5-E00	2				
5	LEVER R STRG HANDLE	53175-KFA5-E10	0	M5A			
6	LEVER L STRG HNDL	53178-KFC8-E10	0				
7	COVER HANDLE FR	53205-LKG2-900	1				
8	MOLDING FR	64302-LKG2-900	3				
9	CARRIER REAR	81200-LKG2-900	4				
10	COVER SET R BODY	83500-LKG2-900	3	EKP		YZP	
11	COVER SET L BODY	83600-LKG2-900	3				
12	MIRROR ASSY R BACK	88110-LKG2-910	1				
13	MIRROR ASSY L BACK	88120-LKG2-910	1				
14	SKIRT R SIDE	64305-LKG2-900	3	N8P		YZP	
15	SKIRT L SIDE	64306-LKG2-900	3				
16	REAR CENTER COVER	83750-LKG2-900	2	EKP		YZP	
17	METER COVER	53207-LKG2-900	1				
18	COVER L COVER	11344-LKG2-900	5				
19	COLLAR FUEL FILLER	17623-KKE5-E0A	0				
20	COLLAR FUEL FILLER	17623-KKE5-E0B	0				
21	BAT COVER	50326-LKG2-900	1	N1R			
22	CASE BATTERY	50327-LKG2-900	4				
23	BATTERY DRAWER	50328-LKG2-900	3				
24	UNDER COVER	50613-LKG2-900	5				
25	GRIP COMP THROT	53140-LEA7-E00	4				
販売開始時期							
販売終了時期							

NO	モデル			SC36AE(JP)のカラーチャート			
	写真番号			NO. 17	NO. 18	NO. 19	NO. 20
	基本色						
	コード			Brown Crystal		Dark Red	
	パーツ名	パーツ番号	バージョン	YR167MA	RR157MB	RR157MB	NH294FB
1	FENDER FR	61100-LKG2-S10	1	DKK	TA3		TA6
2	FR. FENDER	61100-LKG2-S00	1	DKK			
3	END R STRG HANDLE	53102-KEC8-900	0	F1S			
4	END R STRG HANDLE	53105-LBB5-E00	2				
5	LEVER R STRG HANDLE	53175-KFA5-E10	0	M5A			
6	LEVER L STRG HNDL	53178-KFC8-E10	0				
7	COVER HANDLE FR	53205-LKG2-900	1	YZP			
8	MOLDING FR	64302-LKG2-900	3				
9	CARRIER REAR	81200-LKG2-900	4				
10	COVER SET R BODY	83500-LKG2-900	3				
11	COVER SET L BODY	83600-LKG2-900	3				
12	MIRROR ASSY R BACK	88110-LKG2-910	1				
13	MIRROR ASSY L BACK	88120-LKG2-910	1				
14	SKIRT R SIDE	64305-LKG2-900	3				
15	SKIRT L SIDE	64306-LKG2-900	3				
16	REAR CENTER COVER	83750-LKG2-900	2				
17	METER COVER	53207-LKG2-900	1	YZP	EKP		
18	COVER L COVER	11344-LKG2-900	5				
19	COLLAR FUEL FILLER	17623-KKE5-E0A	0				
20	COLLAR FUEL FILLER	17623-KKE5-E0B	0				
21	BAT COVER	50326-LKG2-900	1				
22	CASE BATTERY	50327-LKG2-900	4				
23	BATTERY DRAWER	50328-LKG2-900	3				
24	UNDER COVER	50613-LKG2-900	5				
25	GRIP COMP THROT	53140-LEA7-E00	4				
販売開始時期							
販売終了時期							

NO	モデル			SC36AE(JP)のカラーチャート			
	写真番号			NO. 21	NO. 22	NO. 23	NO. 24
	基本色						
	コード			Mat Black	Black	Block	Peorly White
	パーツ名	パーツ番号	バージョン	NH294FB	NH001SB	NH001SB	NH193PB
1	FENDER FR	61100-LKG2-S10	1	TA6	TA1		TA2
2	FR. FENDER	61100-LKG2-S00	1				
3	END R STRG HANDLE	53102-KEC8-900	0	F1S			
4	END R STRG HANDLE	53105-LBB5-E00	2				
5	LEVER R STRG HANDLE	53175-KFA5-E10	0	M5A			
6	LEVER L STRG HNDL	53178-KFC8-E10	0				
7	COVER HANDLE FR	53205-LKG2-900	1	 JBP N1P NVP			
8	MOLDING FR	64302-LKG2-900	3				
9	CARRIER REAR	81200-LKG2-900	4				
10	COVER SET R BODY	83500-LKG2-900	3				
11	COVER SET L BODY	83600-LKG2-900	3				
12	MIRROR ASSY R BACK	88110-LKG2-910	1				
13	MIRROR ASSY L BACK	88120-LKG2-910	1				
14	SKIRT R SIDE	64305-LKG2-900	3				
15	SKIRT L SIDE	64306-LKG2-900	3				
16	REAR CENTER COVER	83750-LKG2-900	2				
17	METER COVER	53207-LKG2-900	1	N1R			
18	COVER L COVER	11344-LKG2-900	5				
19	COLLAR FUEL FILLER	17623-KKE5-E0A	0				
20	COLLAR FUEL FILLER	17623-KKE5-E0B	0				
21	BAT COVER	50326-LKG2-900	1				
22	CASE BATTERY	50327-LKG2-900	4				
23	BATTERY DRAWER	50328-LKG2-900	3				
24	UNDER COVER	50613-LKG2-900	5				
25	GRIP COMP THROT	53140-LEA7-E00	4				
販売開始時期							
販売終了時期							

NO	モデル			SC36AE(JP)のカラーチャート							
	写真番号			NO. 1	NO. 2	NO. 3	NO. 4				
	基本色										
	コード				Mat Blue	Mat Blue	Light Blue				
	パーツ名	パーツ番号	バージョン	PB128FB	PB128FB	PB128FA	PB128FA				
26	GRIP COMP L HANDLE	53150-LEA6-900	4	N1R							
27	COVER HANDLE RR	53206-LKG2-900	4								
28	INNER FR FENDER	61110-LKG2-900	3								
29	GRILLE FR COVER	64303-LKG2-900	1								
30	FLOOR PANEL	64310-LKG2-900	5								
31	LID RESERVE TANK	64311-LKG2-900	4								
32	PLUG FLOOR	64316-KHD6-900	1								
33	PLUG FLOOR	64316-KHE2-900	1								
34	UNDER COWL	64400-LKG2-900	2								
35	FENDER.RR TIRE	80100-LKG2-900	5								
36	FENDER RR INNER	80101-LKG2-900	3								
37	FENDER RR UP	80105-LKG2-900	4								
38	FENDER RR LOW	80107-LKG2-900	3								
39	COVER CENTER	80151-LKG2-900	5								
40	LEG SHIELD	81131-LKG2-900	6								
41	CAP LEG SHIELD	81132-LKG2-900	3								
42	LEG SHIELD UP B	81133-LKG2-900	2								
43	HOOK LEG SHIELD	81134-LGH6-B20	1								
44	BAFFLE RADIATOR	81143-LKG2-900	1								
45	LID RADIATOR MAINT	81145-LKG2-900	3								
46	COVER R SIDE	83520-LKG2-900	5								
47	COVER L SIDE	83620-LKG2-900	5								
48	BAND HARNESS WIRE	90656-KUDU-900	0								
49	CAP ASSY	9008A-PTA1-900	3					NEA			
50	PROTECTOR EXH PIPE	18325-LKG2-90A	2					NES			
販売開始時期											
販売終了時期											

NO	モデル			SC36AE(JP)のカラーチャート							
	写真番号			NO. 5	NO. 6	NO. 7	NO. 8				
	基本色										
	コード			Shine Blue Metallic		Shine Blue Metallic	Black				
	パーツ名	パーツ番号	バージョン	PB331MA1	PB331MA	PB331MA	NH001SA1				
26	GRIP COMP L HANDLE	53150-LEA6-900	4	N1R							
27	COVER HANDLE RR	53206-LKG2-900	4								
28	INNER FR FENDER	61110-LKG2-900	3								
29	GRILLE FR COVER	64303-LKG2-900	1								
30	FLOOR PANEL	64310-LKG2-900	5								
31	LID RESERVE TANK	64311-LKG2-900	4								
32	PLUG FLOOR	64316-KHD6-900	1								
33	PLUG FLOOR	64316-KHE2-900	1								
34	UNDER COWL	64400-LKG2-900	2								
35	FENDER.RR TIRE	80100-LKG2-900	5								
36	FENDER RR INNER	80101-LKG2-900	3								
37	FENDER RR UP	80105-LKG2-900	4								
38	FENDER RR LOW	80107-LKG2-900	3								
39	COVER CENTER	80151-LKG2-900	5								
40	LEG SHIELD	81131-LKG2-900	6								
41	CAP LEG SHIELD	81132-LKG2-900	3								
42	LEG SHIELD UP B	81133-LKG2-900	2								
43	HOOK LEG SHIELD	81134-LGH6-B20	1								
44	BAFFLE RADIATOR	81143-LKG2-900	1								
45	LID RADIATOR MAINT	81145-LKG2-900	3								
46	COVER R SIDE	83520-LKG2-900	5								
47	COVER L SIDE	83620-LKG2-900	5								
48	BAND HARNESS WIRE	90656-KUDU-900	0								
49	CAP ASSY	9008A-PTA1-900	3					NEA			
50	PROTECTOR EXH PIPE	18325-LKG2-90A	2					NES			
販売開始時期											
販売終了時期											

NO	モデル			SC36AE(JP)のカラーチャート							
	写真番号			NO. 9	NO. 10	NO. 11	NO. 12				
	基本色										
	コード			Black	Pearly White	Pearly White	Dark Red				
	パーツ名	パーツ番号	バージョン	NH001SA	NH193PA1	NH193PA	RR157MA1				
26	GRIP COMP L HANDLE	53150-LEA6-900	4	N1R							
27	COVER HANDLE RR	53206-LKG2-900	4								
28	INNER FR FENDER	61110-LKG2-900	3								
29	GRILLE FR COVER	64303-LKG2-900	1								
30	FLOOR PANEL	64310-LKG2-900	5								
31	LID RESERVE TANK	64311-LKG2-900	4								
32	PLUG FLOOR	64316-KHD6-900	1								
33	PLUG FLOOR	64316-KHE2-900	1								
34	UNDER COWL	64400-LKG2-900	2								
35	FENDER.RR TIRE	80100-LKG2-900	5								
36	FENDER RR INNER	80101-LKG2-900	3								
37	FENDER RR UP	80105-LKG2-900	4								
38	FENDER RR LOW	80107-LKG2-900	3								
39	COVER CENTER	80151-LKG2-900	5								
40	LEG SHIELD	81131-LKG2-900	6								
41	CAP LEG SHIELD	81132-LKG2-900	3								
42	LEG SHIELD UP B	81133-LKG2-900	2								
43	HOOK LEG SHIELD	81134-LGH6-B20	1								
44	BAFFLE RADIATOR	81143-LKG2-900	1								
45	LID RADIATOR MAINT	81145-LKG2-900	3								
46	COVER R SIDE	83520-LKG2-900	5								
47	COVER L SIDE	83620-LKG2-900	5								
48	BAND HARNESS WIRE	90656-KUDU-900	0								
49	CAP ASSY	9008A-PTA1-900	3					NEA			
50	PROTECTOR EXH PIPE	18325-LKG2-90A	2					NES			
販売開始時期											
販売終了時期											

NO	モデル			SC36AE(JP)のカラーチャート							
	写真番号			NO. 13	NO. 14	NO. 15	NO. 16				
	基本色										
	コード				Dark Red	Brown Crystal					
	パーツ名	パーツ番号	バージョン	RR157MA	RR157MA	YR167MA1	YR167MA				
26	GRIP COMP L HANDLE	53150-LEA6-900	4	N1R							
27	COVER HANDLE RR	53206-LKG2-900	4								
28	INNER FR FENDER	61110-LKG2-900	3								
29	GRILLE FR COVER	64303-LKG2-900	1								
30	FLOOR PANEL	64310-LKG2-900	5								
31	LID RESERVE TANK	64311-LKG2-900	4								
32	PLUG FLOOR	64316-KHD6-900	1								
33	PLUG FLOOR	64316-KHE2-900	1								
34	UNDER COWL	64400-LKG2-900	2								
35	FENDER.RR TIRE	80100-LKG2-900	5								
36	FENDER RR INNER	80101-LKG2-900	3								
37	FENDER RR UP	80105-LKG2-900	4								
38	FENDER RR LOW	80107-LKG2-900	3								
39	COVER CENTER	80151-LKG2-900	5								
40	LEG SHIELD	81131-LKG2-900	6								
41	CAP LEG SHIELD	81132-LKG2-900	3								
42	LEG SHIELD UP B	81133-LKG2-900	2								
43	HOOK LEG SHIELD	81134-LGH6-B20	1								
44	BAFFLE RADIATOR	81143-LKG2-900	1								
45	LID RADIATOR MAINT	81145-LKG2-900	3								
46	COVER R SIDE	83520-LKG2-900	5								
47	COVER L SIDE	83620-LKG2-900	5								
48	BAND HARNESS WIRE	90656-KUDU-900	0								
49	CAP ASSY	9008A-PTA1-900	3					NEA			
50	PROTECTOR EXH PIPE	18325-LKG2-90A	2					NES			
販売開始時期											
販売終了時期											

NO	モデル			SC36AE(JP)のカラーチャート							
	写真番号			NO. 17	NO. 18	NO. 19	NO. 20				
	基本色										
	コード			Brown Crystal		Dark Red					
	パーツ名	パーツ番号	バージョン	YR167MA	RR157MB	RR157MB	NH294FB				
26	GRIP COMP L HANDLE	53150-LEA6-900	4	N1R							
27	COVER HANDLE RR	53206-LKG2-900	4								
28	INNER FR FENDER	61110-LKG2-900	3								
29	GRILLE FR COVER	64303-LKG2-900	1								
30	FLOOR PANEL	64310-LKG2-900	5								
31	LID RESERVE TANK	64311-LKG2-900	4								
32	PLUG FLOOR	64316-KHD6-900	1								
33	PLUG FLOOR	64316-KHE2-900	1								
34	UNDER COWL	64400-LKG2-900	2								
35	FENDER.RR TIRE	80100-LKG2-900	5								
36	FENDER RR INNER	80101-LKG2-900	3								
37	FENDER RR UP	80105-LKG2-900	4								
38	FENDER RR LOW	80107-LKG2-900	3								
39	COVER CENTER	80151-LKG2-900	5								
40	LEG SHIELD	81131-LKG2-900	6								
41	CAP LEG SHIELD	81132-LKG2-900	3								
42	LEG SHIELD UP B	81133-LKG2-900	2								
43	HOOK LEG SHIELD	81134-LGH6-B20	1								
44	BAFFLE RADIATOR	81143-LKG2-900	1								
45	LID RADIATOR MAINT	81145-LKG2-900	3								
46	COVER R SIDE	83520-LKG2-900	5								
47	COVER L SIDE	83620-LKG2-900	5								
48	BAND HARNESS WIRE	90656-KUDU-900	0								
49	CAP ASSY	9008A-PTA1-900	3					NEA			
50	PROTECTOR EXH PIPE	18325-LKG2-90A	2					NES			
販売開始時期											
販売終了時期											

NO	モデル			SC36AE(JP)のカラーチャート					
	写真番号			NO. 21	NO. 22	NO. 23	NO. 24		
	基本色								
	コード			Mat Black	Black	Block	Peorly White		
	パーツ名	パーツ番号	バージョン	NH294FB	NH001SB	NH001SB	NH193PB		
26	GRIP COMP L HANDLE	53150-LEA6-900	4	N1R					
27	COVER HANDLE RR	53206-LKG2-900	4						
28	INNER FR FENDER	61110-LKG2-900	3						
29	GRILLE FR COVER	64303-LKG2-900	1						
30	FLOOR PANEL	64310-LKG2-900	5						
31	LID RESERVE TANK	64311-LKG2-900	4						
32	PLUG FLOOR	64316-KHD6-900	1						
33	PLUG FLOOR	64316-KHE2-900	1						
34	UNDER COWL	64400-LKG2-900	2						
35	FENDER.RR TIRE	80100-LKG2-900	5						
36	FENDER RR INNER	80101-LKG2-900	3						
37	FENDER RR UP	80105-LKG2-900	4						
38	FENDER RR LOW	80107-LKG2-900	3						
39	COVER CENTER	80151-LKG2-900	5						
40	LEG SHIELD	81131-LKG2-900	6						
41	CAP LEG SHIELD	81132-LKG2-900	3						
42	LEG SHIELD UP B	81133-LKG2-900	2						
43	HOOK LEG SHIELD	81134-LGH6-B20	1						
44	BAFFLE RADIATOR	81143-LKG2-900	1						
45	LID RADIATOR MAINT	81145-LKG2-900	3						
46	COVER R SIDE	83520-LKG2-900	5						
47	COVER L SIDE	83620-LKG2-900	5						
48	BAND HARNESS WIRE	90656-KUDU-900	0						
49	CAP ASSY	9008A-PTA1-900	3				NEA		
50	PROTECTOR EXH PIPE	18325-LKG2-90A	2				NES		
販売開始時期									
販売終了時期									

NO	モデル			SC36AE(JP)のカラーチャート			
	写真番号			NO. 1	NO. 2	NO. 3	NO. 4
	基本色						
	コード				Mat Blue	Mat Blue	Light Blue
	パーツ名	パーツ番号	バージョン	PB128FB	PB128FB	PB128FA	PB128FA
51	LID R FENDER RR UP	80115-LKG2-900	2	HUP		T01	
52	LID L FENDER RR UP	80125-LKG2-900	2				
53	CUSHION ASSY , RR	52400-LKG2-900	5				
54	SEAT ASSY	77200-LKG2-325	0				
55	EMB K-LOGO 28.5MM	86102-KKC4-900	3				
56	EMB K-LOGO 20mm	86102-LGE5-E00	1				
57	EMB MARK 180	87140-LKG2-900	2			T01	
58	STRIPE R MARK	87311-LAD9-B20	2				
59	LABEL TIRE	87505-LFB6-E00	1				
60	CAUTION SIDE STAND	87541-GAR1-E00	1				
61	MARK MAINT CAUTION	87542-GAR1-E00	2				
62	MARK DRIVE CAUTION	87560-GFY6-E00	4				
63	COVER FR ASSY	6430A-LKG2-900	5			T01	
64	EMB BODY COVER	86202-LKG2-900	1				
65	CALIPER ASSY RR (RH)	43100-LFB5-900	3				
66	C/P ASSY , RR RH	43100-LFB5-910	7				
67	CALIPER ASSY FR L	45100-LKG2-S00	3			X4A	
68	CALIPER ASSY FR L	45100-LKG2-S20	4				
69	CALIPER ASSY FR R	45200-LKG2-S00	3				
70	CALIPER ASSY, FR R	45200-LKG2-S10	3				
71	DISK FR BRK	45351-LFB6-900	2			X4S	
72	WHEEL COMP , RR	42601-LKG2-900	5			X5A	
73	WHEEL SET FR	44650-LKG2-305	2				
74	FORK ASSY FR R/MT406	51400-LKG2-S00	9				
75	AXLE HODLER-R	51420-LKG2-S00	0	T02		T01	
販売開始時期							
販売終了時期							

NO	モデル			SC36AE(JP)のカラーチャート			
	写真番号			NO. 5	NO. 6	NO. 7	NO. 8
	基本色						
	コード			Shine Blue Metallic		Shine Blue Metallic	Black
	パーツ名	パーツ番号	バージョン	PB331MA1	PB331MA	PB331MA	NH001SA1
51	LID R FENDER RR UP	80115-LKG2-900	2	T01			
52	LID L FENDER RR UP	80125-LKG2-900	2				
53	CUSHION ASSY , RR	52400-LKG2-900	5				
54	SEAT ASSY	77200-LKG2-325	0				
55	EMB K-LOGO 28.5MM	86102-KKC4-900	3				
56	EMB K-LOGO 20mm	86102-LGE5-E00	1				
57	EMB MARK 180	87140-LKG2-900	2				
58	STRIPE R MARK	87311-LAD9-B20	2				
59	LABEL TIRE	87505-LFB6-E00	1				
60	CAUTION SIDE STAND	87541-GAR1-E00	1				
61	MARK MAINT CAUTION	87542-GAR1-E00	2				
62	MARK DRIVE CAUTION	87560-GFY6-E00	4				
63	COVER FR ASSY	6430A-LKG2-900	5				
64	EMB BODY COVER	86202-LKG2-900	1				
65	CALIPER ASSY RR (RH)	43100-LFB5-900	3				
66	C/P ASSY , RR RH	43100-LFB5-910	7				
67	CALIPER ASSY FR L	45100-LKG2-S00	3				
68	CALIPER ASSY FR L	45100-LKG2-S20	4				
69	CALIPER ASSY FR R	45200-LKG2-S00	3				
70	CALIPER ASSY, FR R	45200-LKG2-S10	3	X4S			
71	DISK FR BRK	45351-LFB6-900	2				
72	WHEEL COMP , RR	42601-LKG2-900	5	X5A			
73	WHEEL SET FR	44650-LKG2-305	2				
74	FORK ASSY FR R/MT406	51400-LKG2-S00	9	T01	YYA		T01
75	AXLE HODLER-R	51420-LKG2-S00	0				
販売開始時期							
販売終了時期							

NO	モデル			SC36AE(JP)のカラーチャート							
	写真番号			NO. 9	NO. 10	NO. 11	NO. 12				
	基本色										
	コード			Black	Pearly White	Pearly White	Dark Red				
	パーツ名	パーツ番号	バージョン	NH001SA	NH193PA1	NH193PA	RR157MA1				
51	LID R FENDER RR UP	80115-LKG2-900	2	T01							
52	LID L FENDER RR UP	80125-LKG2-900	2								
53	CUSHION ASSY , RR	52400-LKG2-900	5								
54	SEAT ASSY	77200-LKG2-325	0								
55	EMB K-LOGO 28.5MM	86102-KKC4-900	3								
56	EMB K-LOGO 20mm	86102-LGE5-E00	1								
57	EMB MARK 180	87140-LKG2-900	2								
58	STRIPE R MARK	87311-LAD9-B20	2								
59	LABEL TIRE	87505-LFB6-E00	1								
60	CAUTION SIDE STAND	87541-GAR1-E00	1								
61	MARK MAINT CAUTION	87542-GAR1-E00	2								
62	MARK DRIVE CAUTION	87560-GFY6-E00	4								
63	COVER FR ASSY	6430A-LKG2-900	5								
64	EMB BODY COVER	86202-LKG2-900	1								
65	CALIPER ASSY RR (RH)	43100-LFB5-900	3					X4A			
66	C/P ASSY , RR RH	43100-LFB5-910	7								
67	CALIPER ASSY FR L	45100-LKG2-S00	3								
68	CALIPER ASSY FR L	45100-LKG2-S20	4								
69	CALIPER ASSY FR R	45200-LKG2-S00	3					X4S			
70	CALIPER ASSY, FR R	45200-LKG2-S10	3								
71	DISK FR BRK	45351-LFB6-900	2								
72	WHEEL COMP , RR	42601-LKG2-900	5					X5A			
73	WHEEL SET FR	44650-LKG2-305	2								
74	FORK ASSY FR R/MT406	51400-LKG2-S00	9					YYA	T01	YYA	T01
75	AXLE HODLER-R	51420-LKG2-S00	0								
販売開始時期											
販売終了時期											

NO	モデル			SC36AE(JP)のカラーチャート			
	写真番号			NO. 13	NO. 14	NO. 15	NO. 16
	基本色						
	コード				Dark Red	Brown Crystal	
	パーツ名	パーツ番号	バージョン	RR157MA	RR157MA	YR167MA1	YR167MA
51	LID R FENDER RR UP	80115-LKG2-900	2	T01			
52	LID L FENDER RR UP	80125-LKG2-900	2				
53	CUSHION ASSY , RR	52400-LKG2-900	5				
54	SEAT ASSY	77200-LKG2-325	0				
55	EMB K-LOGO 28.5MM	86102-KKC4-900	3				
56	EMB K-LOGO 20mm	86102-LGE5-E00	1				
57	EMB MARK 180	87140-LKG2-900	2				
58	STRIPE R MARK	87311-LAD9-B20	2				
59	LABEL TIRE	87505-LFB6-E00	1				
60	CAUTION SIDE STAND	87541-GAR1-E00	1				
61	MARK MAINT CAUTION	87542-GAR1-E00	2				
62	MARK DRIVE CAUTION	87560-GFY6-E00	4				
63	COVER FR ASSY	6430A-LKG2-900	5				
64	EMB BODY COVER	86202-LKG2-900	1				
65	CALIPER ASSY RR (RH)	43100-LFB5-900	3				
66	C/P ASSY , RR RH	43100-LFB5-910	7				
67	CALIPER ASSY FR L	45100-LKG2-S00	3				
68	CALIPER ASSY FR L	45100-LKG2-S20	4				
69	CALIPER ASSY FR R	45200-LKG2-S00	3				
70	CALIPER ASSY, FR R	45200-LKG2-S10	3	X4S			
71	DISK FR BRK	45351-LFB6-900	2				
72	WHEEL COMP , RR	42601-LKG2-900	5	X5A			
73	WHEEL SET FR	44650-LKG2-305	2				
74	FORK ASSY FR R/MT406	51400-LKG2-S00	9				
75	AXLE HODLER-R	51420-LKG2-S00	0				
販売開始時期							
販売終了時期							

NO	モデル			SC36AE(JP)のカラーチャート			
	写真番号			NO. 17	NO. 18	NO. 19	NO. 20
	基本色						
	コード			Brown Crystal		Dark Red	
	パーツ名	パーツ番号	バージョン	YR167MA	RR157MB	RR157MB	NH294FB
51	LID R FENDER RR UP	80115-LKG2-900	2	T01	HUP		
52	LID L FENDER RR UP	80125-LKG2-900	2				
53	CUSHION ASSY , RR	52400-LKG2-900	5	T01			
54	SEAT ASSY	77200-LKG2-325	0				
55	EMB K-LOGO 28.5MM	86102-KKC4-900	3				
56	EMB K-LOGO 20mm	86102-LGE5-E00	1				
57	EMB MARK 180	87140-LKG2-900	2				
58	STRIPE R MARK	87311-LAD9-B20	2				
59	LABEL TIRE	87505-LFB6-E00	1				
60	CAUTION SIDE STAND	87541-GAR1-E00	1				
61	MARK MAINT CAUTION	87542-GAR1-E00	2				
62	MARK DRIVE CAUTION	87560-GFY6-E00	4				
63	COVER FR ASSY	6430A-LKG2-900	5	T01			
64	EMB BODY COVER	86202-LKG2-900	1				
65	CALIPER ASSY RR (RH)	43100-LFB5-900	3	X4A			
66	C/P ASSY , RR RH	43100-LFB5-910	7				
67	CALIPER ASSY FR L	45100-LKG2-S00	3				
68	CALIPER ASSY FR L	45100-LKG2-S20	4				
69	CALIPER ASSY FR R	45200-LKG2-S00	3				
70	CALIPER ASSY, FR R	45200-LKG2-S10	3				
71	DISK FR BRK	45351-LFB6-900	2				
72	WHEEL COMP , RR	42601-LKG2-900	5				
73	WHEEL SET FR	44650-LKG2-305	2				
74	FORK ASSY FR R/MT406	51400-LKG2-S00	9				YYA
75	AXLE HODLER-R	51420-LKG2-S00	0				
販売開始時期							
販売終了時期							

NO	モデル			SC36AE(JP)のカラーチャート							
	写真番号			NO. 21	NO. 22	NO. 23	NO. 24				
	基本色										
	コード			Mat Black	Black	Block	Peorly White				
	パーツ名	パーツ番号	バージョン	NH294FB	NH001SB	NH001SB	NH193PB				
51	LID R FENDER RR UP	80115-LKG2-900	2	HUP							
52	LID L FENDER RR UP	80125-LKG2-900	2								
53	CUSHION ASSY , RR	52400-LKG2-900	5	T01							
54	SEAT ASSY	77200-LKG2-325	0								
55	EMB K-LOGO 28.5MM	86102-KKC4-900	3								
56	EMB K-LOGO 20mm	86102-LGE5-E00	1								
57	EMB MARK 180	87140-LKG2-900	2								
58	STRIPE R MARK	87311-LAD9-B20	2								
59	LABEL TIRE	87505-LFB6-E00	1								
60	CAUTION SIDE STAND	87541-GAR1-E00	1								
61	MARK MAINT CAUTION	87542-GAR1-E00	2								
62	MARK DRIVE CAUTION	87560-GFY6-E00	4								
63	COVER FR ASSY	6430A-LKG2-900	5	X4A							
64	EMB BODY COVER	86202-LKG2-900	1								
65	CALIPER ASSY RR (RH)	43100-LFB5-900	3								
66	C/P ASSY , RR RH	43100-LFB5-910	7								
67	CALIPER ASSY FR L	45100-LKG2-S00	3								
68	CALIPER ASSY FR L	45100-LKG2-S20	4								
69	CALIPER ASSY FR R	45200-LKG2-S00	3								
70	CALIPER ASSY, FR R	45200-LKG2-S10	3								
71	DISK FR BRK	45351-LFB6-900	2					X4S			
72	WHEEL COMP , RR	42601-LKG2-900	5					X5A			
73	WHEEL SET FR	44650-LKG2-305	2								
74	FORK ASSY FR R/MT406	51400-LKG2-S00	9	T02	T01						
75	AXLE HODLER-R	51420-LKG2-S00	0								
販売開始時期											
販売終了時期											

NO	モデル			SC36AE(JP)のカラーチャート			
	写真番号			NO. 1	NO. 2	NO. 3	NO. 4
	基本色						
	コード				Mat Blue	Mat Blue	Light Blue
	パーツ名	パーツ番号	バージョン	PB128FB	PB128FB	PB128FA	PB128FA
76	FORK ASSY FR L/MT406	51500-LKG2-S00	8	T02		T01	
77	AXLE HODLER-L	51520-LKG2-S00	0				
78	COVER COMP R CRANK	11330-LKG2-930	0	YYA			
79	COVER COMP L SIDE	11340-LKG2-900	5				
80	COVER ASSY WATER	1922A-LKG2-900	4				
81	FORK ASSY RR	52000-LKG2-900	4				
82	CAP ACG	90084-4H28-001	0				
83	TAIL CAP COMP	18307-LKG2-900	0	YYP			
84	MUFFLER ASSY	1830A-LKG2-B20	0				
85	PROTECTOR MUFFLER	18318-LKG2-B20	0				
86	COVER , METER	53207-LKG2-930	4	T01			
87	EMB FR COVER	86202-LKG2-600	0				
88	COVER ASSY FRONT	6430A-LKG2-920	4				
89	EMB K-LOGO	86102-ALG1-E00	4				
90	COVER FRONT	64301-LKG2-930	1	T02			
91	COVER FRONT	64301-LKG2-930	1	CFP			
91	STRIPE R BODY COVER	86221-LKG2-S00	1	KYMCO			
92	STRIPE L BODY COVER	86231-LKG2-S00	1				
93	STRIPE R FR MOLD	86282-LKG2-S00	1				
94	STRIPE L FR MOLD	86283-LKG2-S00	1				
95	STRIPE KYMCO-	87532-LFA5-900	1				
販売開始時期							
販売終了時期							

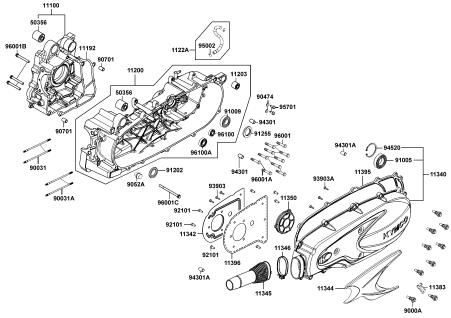
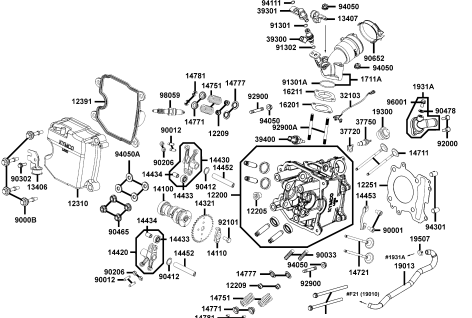
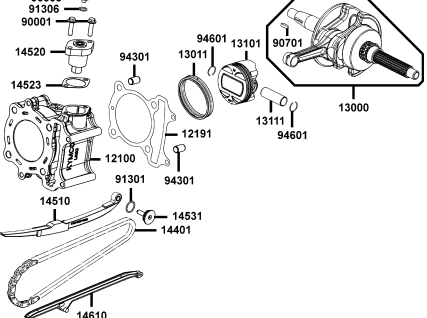
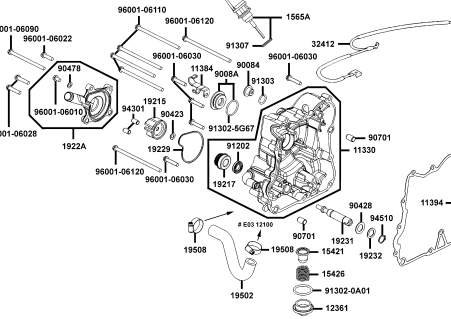
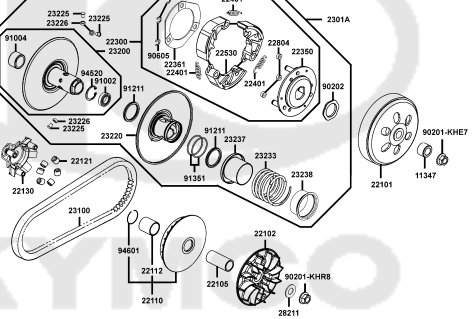
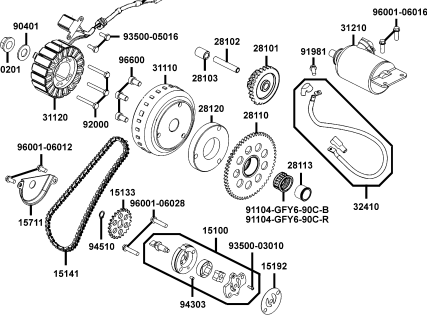
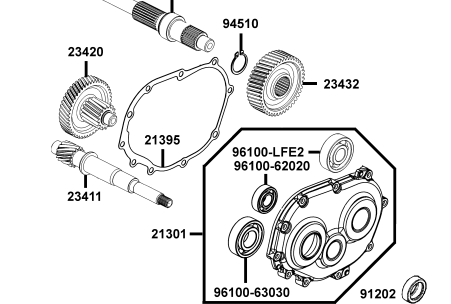
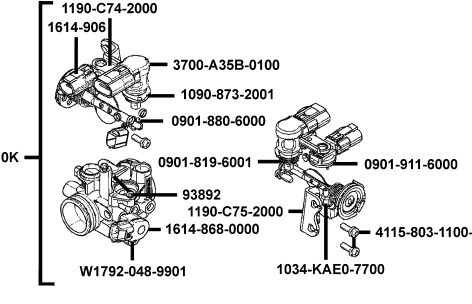
NO	モデル			SC36AE(JP)のカラーチャート			
	写真番号			NO. 5	NO. 6	NO. 7	NO. 8
	基本色						
	コード			Shine Blue Metallic		Shine Blue Metallic	Black
	パーツ名	パーツ番号	バージョン	PB331MA1	PB331MA	PB331MA	NH001SA1
76	FORK ASSY FR L/MT406	51500-LKG2-S00	8	T01	YYA		T01
77	AXLE HODLER-L	51520-LKG2-S00	0				
78	COVER COMP R CRANK	11330-LKG2-930	0				
79	COVER COMP L SIDE	11340-LKG2-900	5	YYA			
80	COVER ASSY WATER	1922A-LKG2-900	4				
81	FORK ASSY RR	52000-LKG2-900	4				
82	CAP ACG	90084-4H28-001	0				
83	TAIL CAP COMP	18307-LKG2-900	0	YYP			
84	MUFFLER ASSY	1830A-LKG2-B20	0				
85	PROTECTOR MUFFLER	18318-LKG2-B20	0				
86	COVER , METER	53207-LKG2-930	4				
87	EMB FR COVER	86202-LKG2-600	0				
88	COVER ASSY FRONT	6430A-LKG2-920	4	T01			
89	EMB K-LOGO	86102-ALG1-E00	4				
90	COVER FRONT	64301-LKG2-930	1				
91	STRIPE R BODY COVER	86221-LKG2-S00	1				
92	STRIPE L BODY COVER	86231-LKG2-S00	1	T02			
93	STRIPE R FR MOLD	86282-LKG2-S00	1				
94	STRIPE L FR MOLD	86283-LKG2-S00	1				
95	STRIPE KYMCO-	87532-LFA5-900	1				
			販売開始時期				
			販売終了時期				

NO	モデル			SC36AE(JP)のカラーチャート			
	写真番号			NO. 9	NO. 10	NO. 11	NO. 12
	基本色						
	コード			Black	Pearly White	Pearly White	Dark Red
	パーツ名	パーツ番号	バージョン	NH001SA	NH193PA1	NH193PA	RR157MA1
76	FORK ASSY FR L/MT406	51500-LKG2-S00	8	YYA	T01	YYA	T01
77	AXLE HODLER-L	51520-LKG2-S00	0				
78	COVER COMP R CRANK	11330-LKG2-930	0				
79	COVER COMP L SIDE	11340-LKG2-900	5				
80	COVER ASSY WATER	1922A-LKG2-900	4			YYA	
81	FORK ASSY RR	52000-LKG2-900	4				
82	CAP ACG	90084-4H28-001	0				
83	TAIL CAP COMP	18307-LKG2-900	0				
84	MUFFLER ASSY	1830A-LKG2-B20	0			YYP	
85	PROTECTOR MUFFLER	18318-LKG2-B20	0				
86	COVER , METER	53207-LKG2-930	4				
87	EMB FR COVER	86202-LKG2-600	0				
88	COVER ASSY FRONT	6430A-LKG2-920	4				
89	EMB K-LOGO	86102-ALG1-E00	4				
90	COVER FRONT	64301-LKG2-930	1				
91	STRIPE R BODY COVER	86221-LKG2-S00	1				
92	STRIPE L BODY COVER	86231-LKG2-S00	1				T01
93	STRIPE R FR MOLD	86282-LKG2-S00	1				
94	STRIPE L FR MOLD	86283-LKG2-S00	1				
95	STRIPE KYMCO-	87532-LFA5-900	1				T02
販売開始時期							
販売終了時期							

NO	モデル			SC36AE(JP)のカラーチャート			
	写真番号			NO. 17	NO. 18	NO. 19	NO. 20
	基本色						
	コード			Brown Crystal		Dark Red	
	パーツ名	パーツ番号	バージョン	YR167MA	RR157MB	RR157MB	NH294FB
76	FORK ASSY FR L/MT406	51500-LKG2-S00	8	YYA	T01		T02
77	AXLE HODLER-L	51520-LKG2-S00	0				
78	COVER COMP R CRANK	11330-LKG2-930	0	YYA			
79	COVER COMP L SIDE	11340-LKG2-900	5				
80	COVER ASSY WATER	1922A-LKG2-900	4				
81	FORK ASSY RR	52000-LKG2-900	4				
82	CAP ACG	90084-4H28-001	0				
83	TAIL CAP COMP	18307-LKG2-900	0				
84	MUFFLER ASSY	1830A-LKG2-B20	0				
85	PROTECTOR MUFFLER	18318-LKG2-B20	0	YYP			
86	COVER , METER	53207-LKG2-930	4				
87	EMB FR COVER	86202-LKG2-600	0				
88	COVER ASSY FRONT	6430A-LKG2-920	4				
89	EMB K-LOGO	86102-ALG1-E00	4				
90	COVER FRONT	64301-LKG2-930	1				
91	STRIPE R BODY COVER	86221-LKG2-S00	1				
92	STRIPE L BODY COVER	86231-LKG2-S00	1				
93	STRIPE R FR MOLD	86282-LKG2-S00	1				
94	STRIPE L FR MOLD	86283-LKG2-S00	1				
95	STRIPE KYMCO-	87532-LFA5-900	1				
販売開始時期							
販売終了時期							

NO	モデル			SC36AE(JP)のカラーチャート							
	写真番号			NO. 21	NO. 22	NO. 23	NO. 24				
	基本色										
	コード			Mat Black	Black	Block	Peorly White				
	パーツ名	パーツ番号	バージョン	NH294FB	NH001SB	NH001SB	NH193PB				
76	FORK ASSY FR L/MT406	51500-LKG2-S00	8	T02	T01						
77	AXLE HODLER-L	51520-LKG2-S00	0								
78	COVER COMP R CRANK	11330-LKG2-930	0	YYA							
79	COVER COMP L SIDE	11340-LKG2-900	5								
80	COVER ASSY WATER	1922A-LKG2-900	4								
81	FORK ASSY RR	52000-LKG2-900	4								
82	CAP ACG	90084-4H28-001	0								
83	TAIL CAP COMP	18307-LKG2-900	0								
84	MUFFLER ASSY	1830A-LKG2-B20	0					YYP			
85	PROTECTOR MUFFLER	18318-LKG2-B20	0								
86	COVER , METER	53207-LKG2-930	4					T01			
87	EMB FR COVER	86202-LKG2-600	0								
88	COVER ASSY FRONT	6430A-LKG2-920	4								
89	EMB K-LOGO	86102-ALG1-E00	4	T02							
90	COVER FRONT	64301-LKG2-930	1								
91	STRIPE R BODY COVER	86221-LKG2-S00	1	KYMCO							
92	STRIPE L BODY COVER	86231-LKG2-S00	1								
93	STRIPE R FR MOLD	86282-LKG2-S00	1								
94	STRIPE L FR MOLD	86283-LKG2-S00	1								
95	STRIPE KYMCO-	87532-LFA5-900	1								
販売開始時期											
販売終了時期											

CONTENTS - ENGINE GROUP 目次-エンジン関

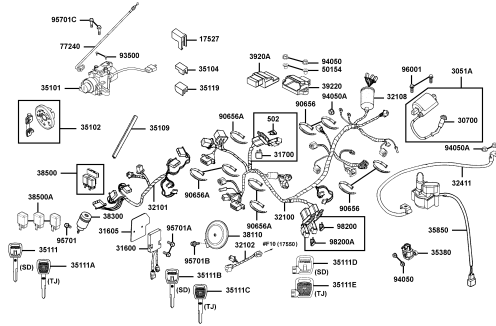
E01 Crank Case	E02 Cylinder Head Cover Cylinder	E03 Cylinder Piston Crankshaft
		
E04 Right Crankcase Cover	E05 Pulley	E06 Starting Motor Oil Pump
		
E07 Transmission	E08 Throttle Body Assy	
		

CONTENTS - FRAME GROUP 目次-フレーム関係

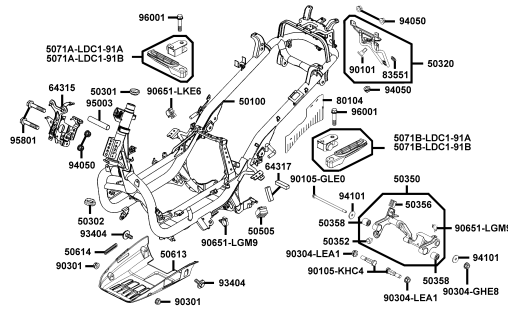
F10 Fuel Tank	F11 Battery	F12 Body Cover Luggage Box	
<p>F13 Air Cleaner</p>	<p>F14 Exhaust Muffler</p>	<p>F15 Stand</p>	
<p>F16 Rear Cushion</p>	<p>F17 Front Winker</p>	<p>F18 Tail Light Rear Fender</p>	

CONTENTS - FRAME GROUP 目次-フレーム関係

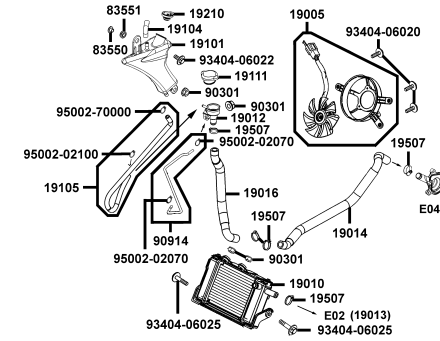
F19 Wire Harness



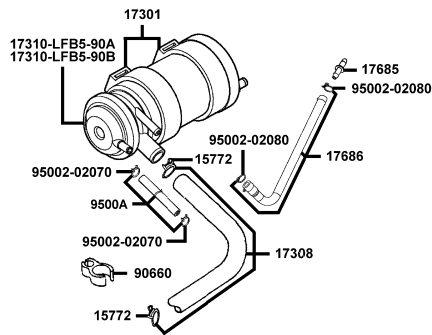
F20 Frame Body



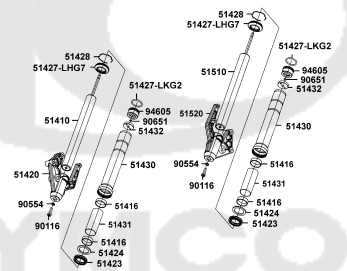
F21 Radiator



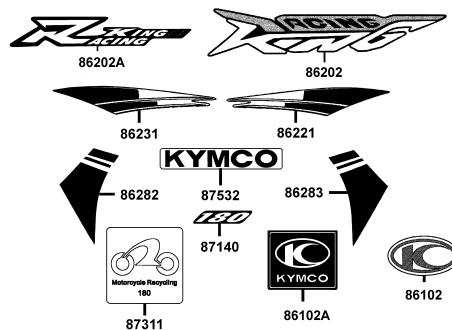
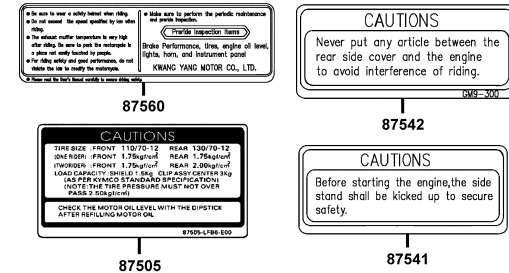
F22 Air Cleaner Second



F23 Separated Parts Of Fr Fork

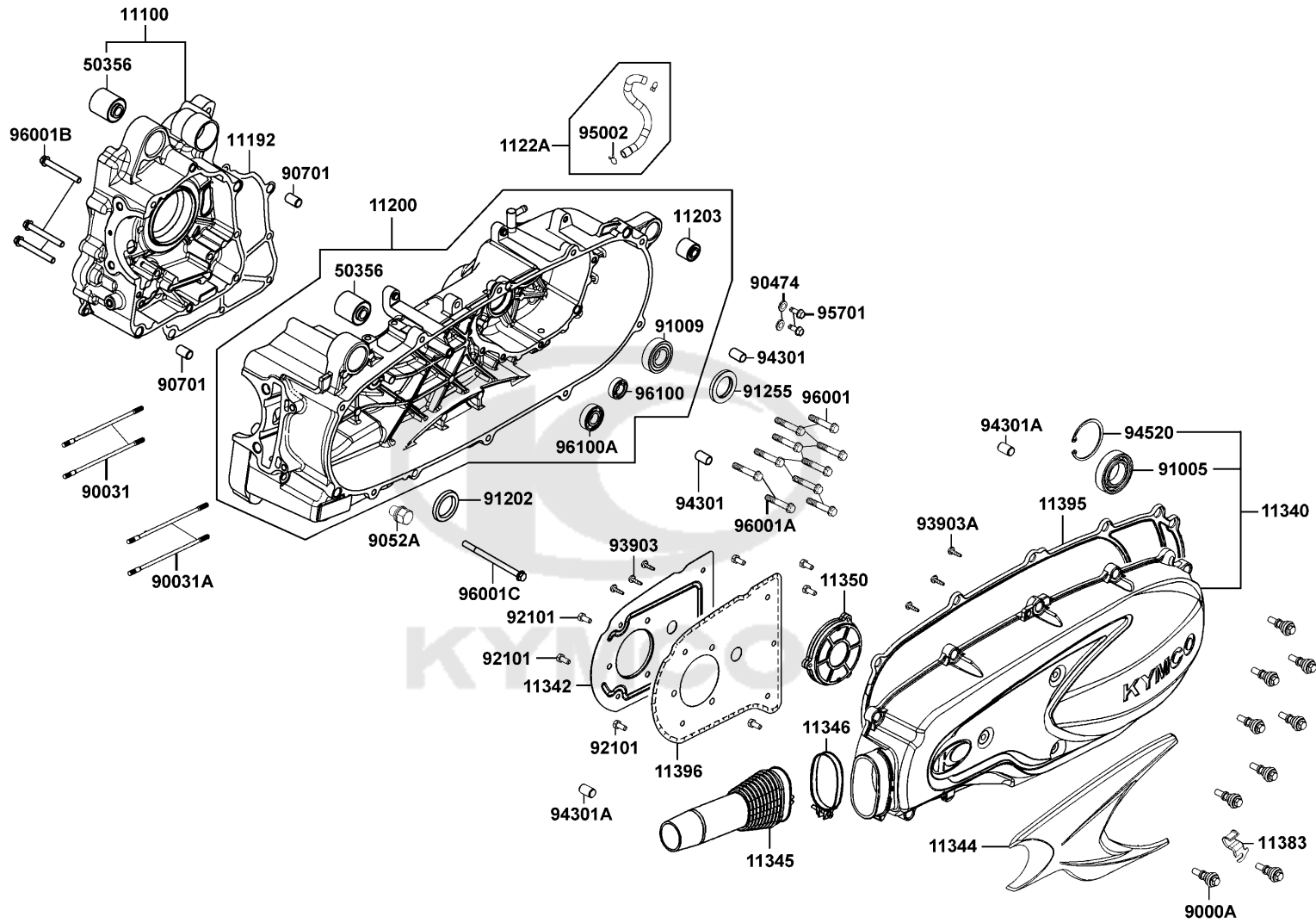


F24 Caution Label



E01

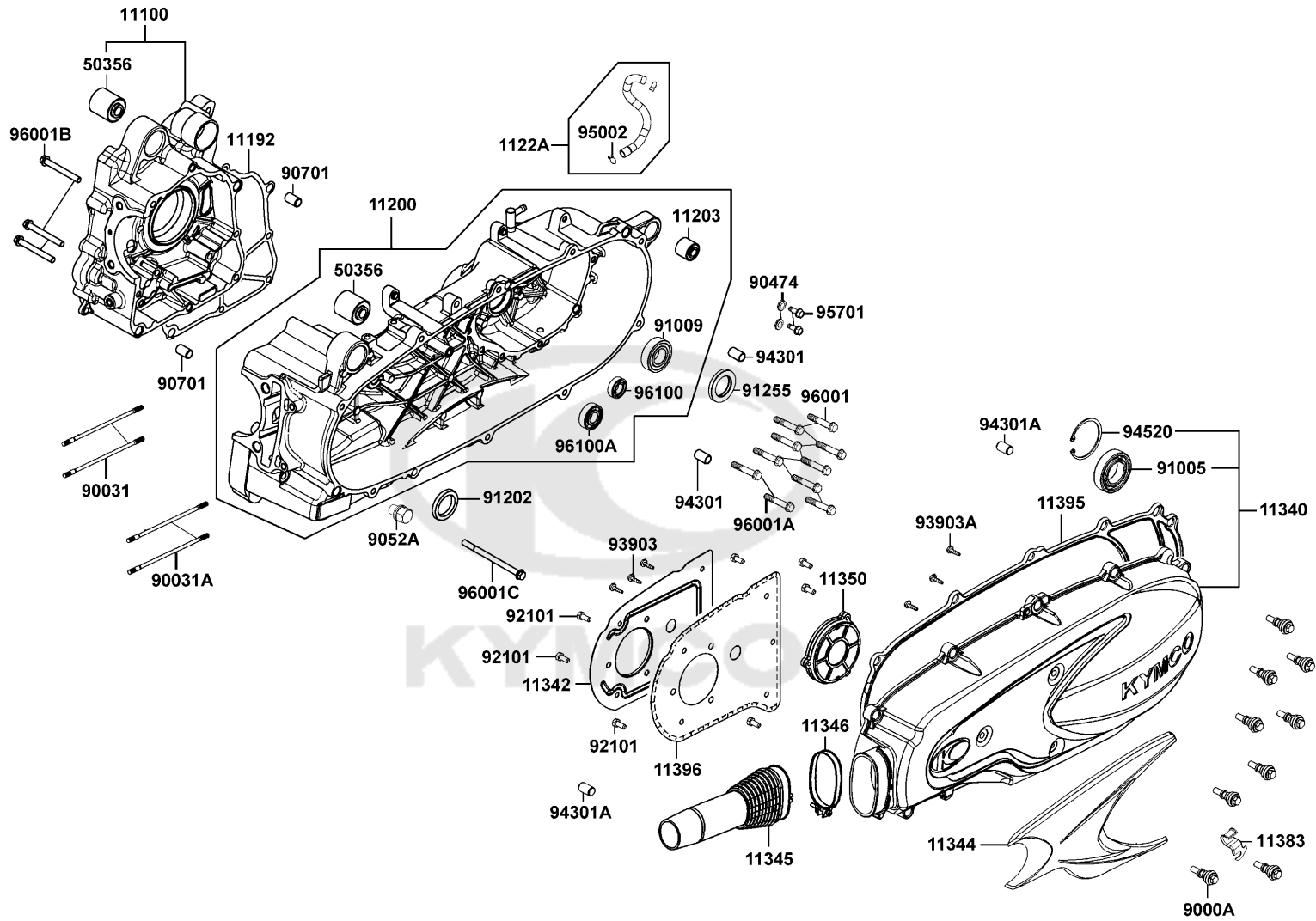
Crank Case



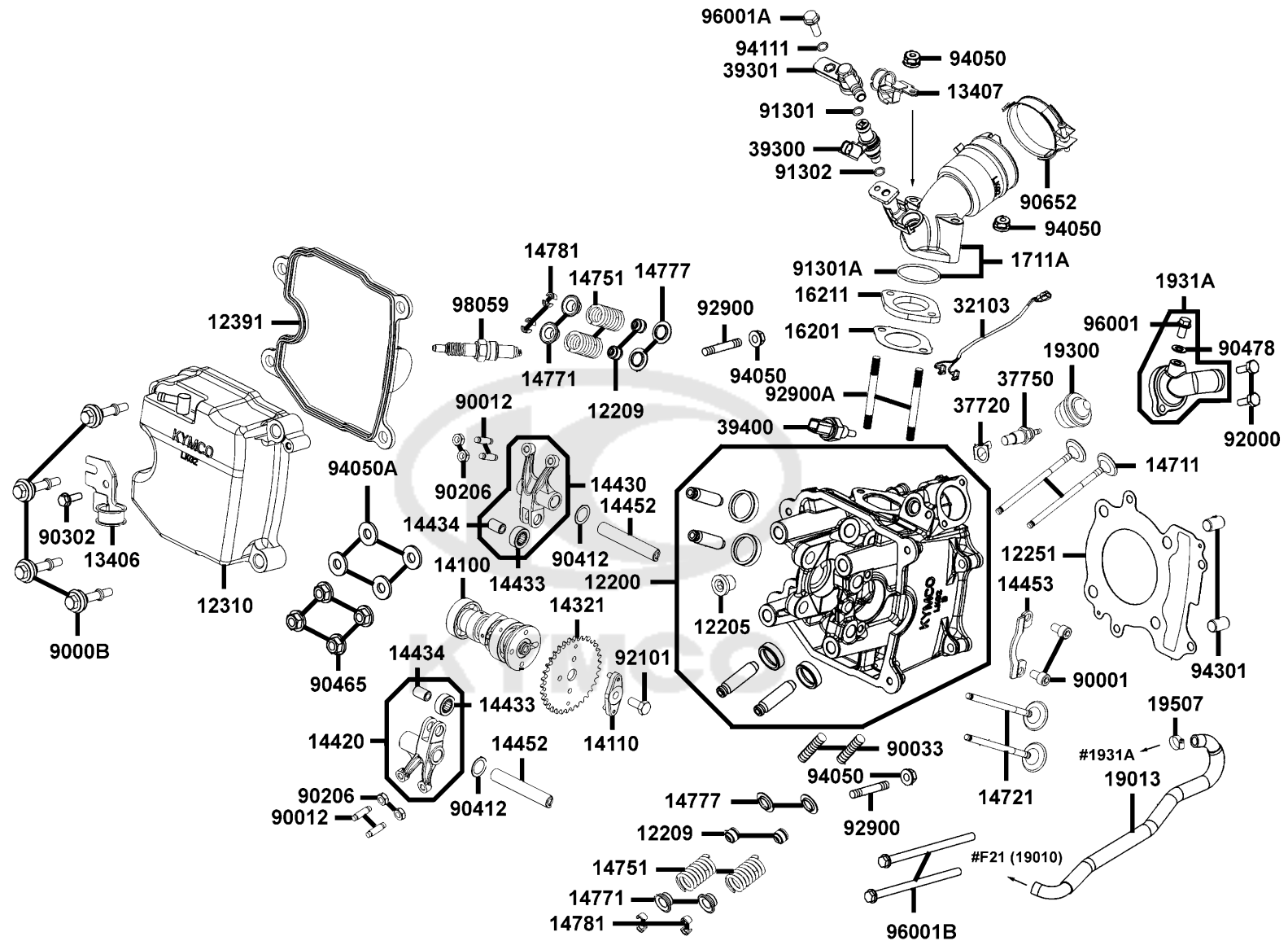
Sales mark 記号	Ref no 参照用番号	Part no パーツ番号	Description 部品名	Reg description 部品名	Regd no 必要個数	Ref Price 希望小売価格(税抜)	E01
	11100	11100-LKG2-305	CRANK CASE SET RIGHT	CRANK CASE SET RIGHT	1	25120	
	11192	11192-LKG2-900	GASKET CRANK CASE @A	GASKET CRANK CASE @A	1	870	
	11200	11200-LKG2-305	CRANK CASE SET LEFT	CRANK CASE SET LEFT	1	39130	
	11203	11203-GGC7-301	UNDER RUBBER BUSH REAR CUSHION	UNDER RUBBER BUSH REAR CUSHION	1	250	
	1122A	1122A-LKG2-900	TUBE ASSY BREATHER	TUBE ASSY BREATHER	1	390	
**	11340	11340-LKG2-900	COVER COMP L SIDE	COVER COMP L SIDE	1	19880	
	11342	11342-LKG2-900	PLATE L COVER	PLATE L COVER	1	680	
**	11344	11344-LKG2-900	COVER L COVER	COVER L COVER	1	1150	
	11345	11345-LEB2-900	DUCT L COVER	DUCT L COVER	1	1250	
	11346	11346-GFY6-901	BAND L COVER DUCT	BAND L COVER DUCT	1	490	
	11350	11350-LKG2-900	ELEMENT ASSY L COVER	ELEMENT ASSY L COVER	1	680	
	11383	11383-LKG2-900	CLAMPER BREATHER	CLAMPER BREATHER	1	200	
	11395	11395-LKG2-900	GASKET L COVER	GASKET L COVER	1	1580	
	11396	11396-LKG2-900	GASKET L COVER PLATE	GASKET L COVER PLATE	1	870	
	50356	50356-LKG2-900	RUB BUSH ENG HANGER	RUB BUSH ENG HANGER	2	580	
	9000A	9000A-KTDT-900	BOLT ASSY SPECIAL 6*29.5	BOLT ASSY SPECIAL 6*29.5	9	100	
	90031	90031-KHD6-900	BOLT A STUD 8*218	BOLT A STUD 8*218	2	580	
	90031A	90031-LFE2-900	BOLT B STUD 8*225	BOLT B STUD 8*225	2	770	
	90474	90474-3C33-001	WASHER 8MM	WASHER 8MM	2	60	
	9052A	9052A-LEB1-900	BOLT ASSY DRAIN PLUG	BOLT ASSY DRAIN PLUG	1	870	

E01

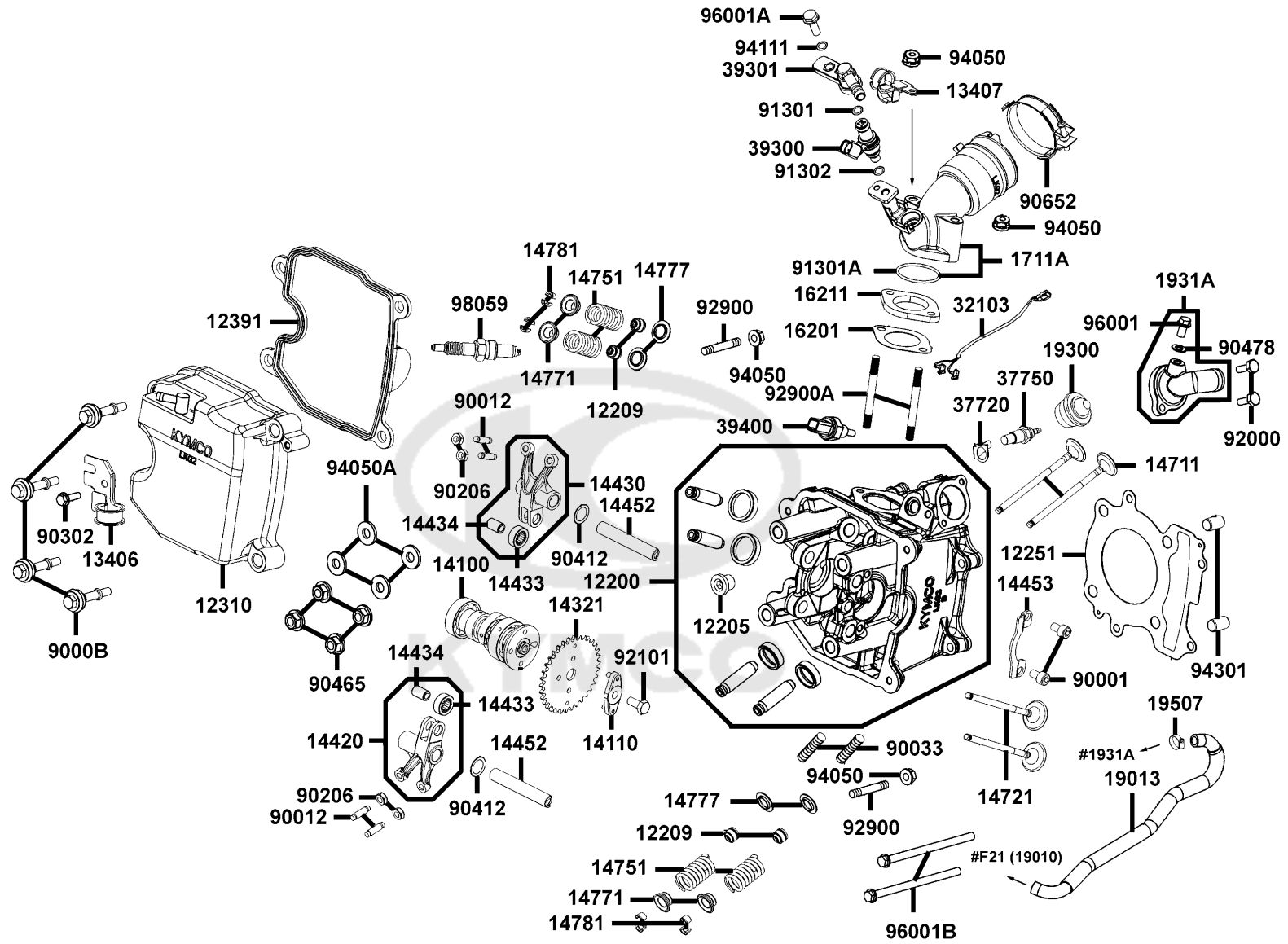
Crank Case



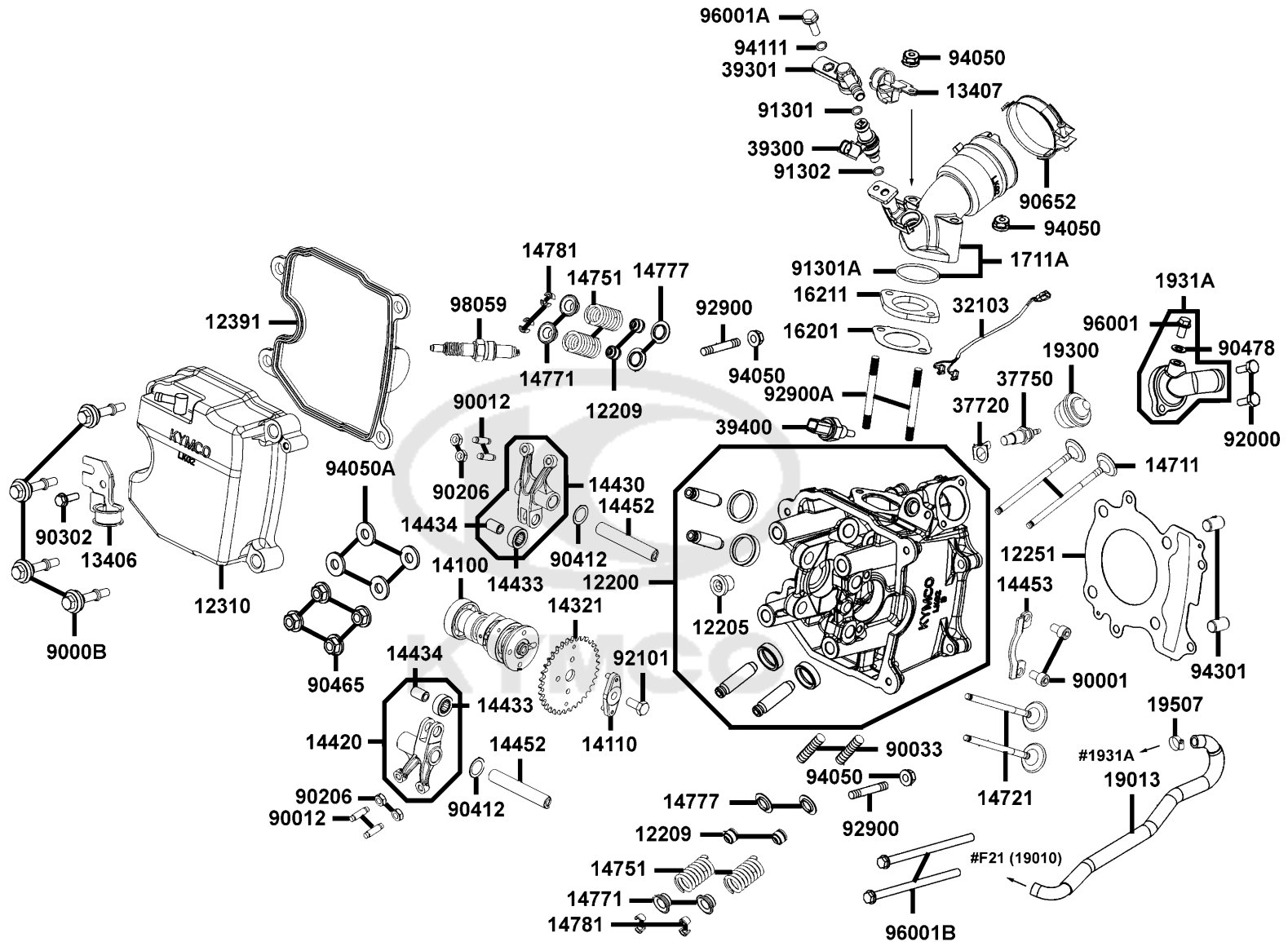
Sales mark 記号	Ref no 参照用番号	Part no パーツ番号	Description 部品名	Reg description 部品名	Regd no 必要個数	Ref Price 希望小売価格(税抜)	E01
90701		90701-9E65-001	PIN DOWEL 10*16	PIN DOWEL 10*16	2	130	
91005		91005-LBA7-900	BEARING BALL RADIAL 6005LLU	BEARING BALL RADIAL 6005LLU	1	2100	
91009		91009-KHE7-900	BRG BALL RADIAL 6205LLU	BRG BALL RADIAL 6205LLU	1	2100	
91202		91202-LEB1-900	OIL SEAL 25*35*5	OIL SEAL 25*35*5	1	770	
91255		91255-KHE7-900	OIL SEAL 34X52X7	OIL SEAL 34X52X7	1	300	
91255		91255-KHE7-90A	OIL SEAL 34*52*7	OIL SEAL 34*52*7	1	1180	
92101		92101-05012-0G	BOLT HEX 5*12 (G)	BOLT HEX 5*12 (G)	1	60	
93903		93903-25260	SCREW TAPPING 5*12	SCREW TAPPING 5*12	3	60	
93903A		93903-25460	SCREW TAPPING 5*20 **93903-25480	SCREW TAPPING 5*20 **93903-25480 C.2005	3	60	
94301		94301-08140	DOWEL PIN 8*14	DOWEL PIN 8*14	2	110	
94301A		94301-10160	DOWEL PIN 10*16	DOWEL PIN 10*16	2	60	
94520		94520-47000	CIR CLIP IN 47	CIR CLIP IN 47	1	300	
95002		95002-50000	CLIP C9 KYMCO	CLIP C9 TUBE	2	60	
95701		95701-08012-06	BOLT FLANGE 6*22 (K)	BOLT FLANGE 6*22 (K)	1	60	
96001		96001-06025-06	BOLT FLANGE SH 6*25	BOLT FLANGE SH 6*25	1	60	
96001A		96001-06032-06	BOLT FLANGE 6*32	BOLT FLANGE 6*32	1	60	
96001B		96001-06050-06	BOLT FLANGE SH 6*50	BOLT FLANGE SH 6*50	1	60	
96001C		96001-06085-06	BOLT FLANGE 6*85	BOLT FLANGE 6*85	1	160	
96100		96100-60020-00	BRG BALL RADIAL 6002	BRG BALL RADIAL 6002	1	250	
96100A		96100-LKG2-900	BEARING BALL RADIAL 6203	BEARING BALL RADIAL 6203	1	1910	



Sales mark 記号	Ref no 参照用番号	Part no パーツ番号	Description 部品名	Reg description 部品名	Regd no 必要個数	Ref Price 希望小売価格(税抜)	E02
12200		12200-LKG2-900	HEAD COMP CYLN	HEAD COMP CYLN	1	40540	
12205		12205-KHE8-301	BOLT SEALING 12MM	BOLT SEALING 12MM	1	260	
12209		12209-GDB4-68B	SEAL VALVE STEM	SEAL VALVE STEM	3	490	
12251		12251-LKG2-900	GASKET CYLINDER HEAD	GASKET CYLINDER HEAD	1	3010	
12310		12310-LKG2-900	COVER COMP HEAD	COVER COMP HEAD	1	4760	
12391		12391-LKG2-900	GASKET HEAD COVER	GASKET HEAD COVER	1	3550	
13406		13406-LKG2-930	PLATE EX AIR INJECTOR	PLATE EX AIR INJECTOR	1	390	
13407		13407-LKG2-900	PLATE A ECU MODULE	PLATE A ECU MODULE	1	490	
14100		14100-LKG2-900	SHAFT COMP.. CAM	SHAFT COMP.. CAM	1	10650	
14100		14100-LKG2-930	SHAFT COMP CAM	SHAFT COMP CAM	1	14950	
14110		14110-LEB1-900	FIXTURE CAMSHAFT	FIXTURE CAMSHAFT	1	1340	
14321		14321-LKG2-900	SPROCKET TIMING	SPROCKET TIMING	1	1910	
14420		14420-LKG2-900	ARM COMP EXH VALVE ROCKER	ARM COMP EXH VALVE ROCKER	1	10370	
14430		14430-LKG2-900	ARM COMP IN VALVE ROCKER	ARM COMP IN VALVE ROCKER	1	10370	
14433		14433-PTA1-900	ROCKER ASSY ROCKER ARM	ROCKER ASSY ROCKER ARM	2	4950	
14434		14434-PTA1-900	PIN ROCKER ARM	PIN ROCKER ARM	2	1530	
14452		14452-LKG2-900	SHAFT ROCKER ARM	SHAFT ROCKER ARM	1	680	
14453		14453-LKG2-900	SE PLATE ROCKER ARM SHAFT	SE PLATE ROCKER ARM SHAFT	1	300	
14711		14711-LKG2-900	VALVE INLET	VALVE INLET	2	1630	
14721		14721-LKG2-900	VALVE EXHAUST	VALVE EXHAUST	2	3050	

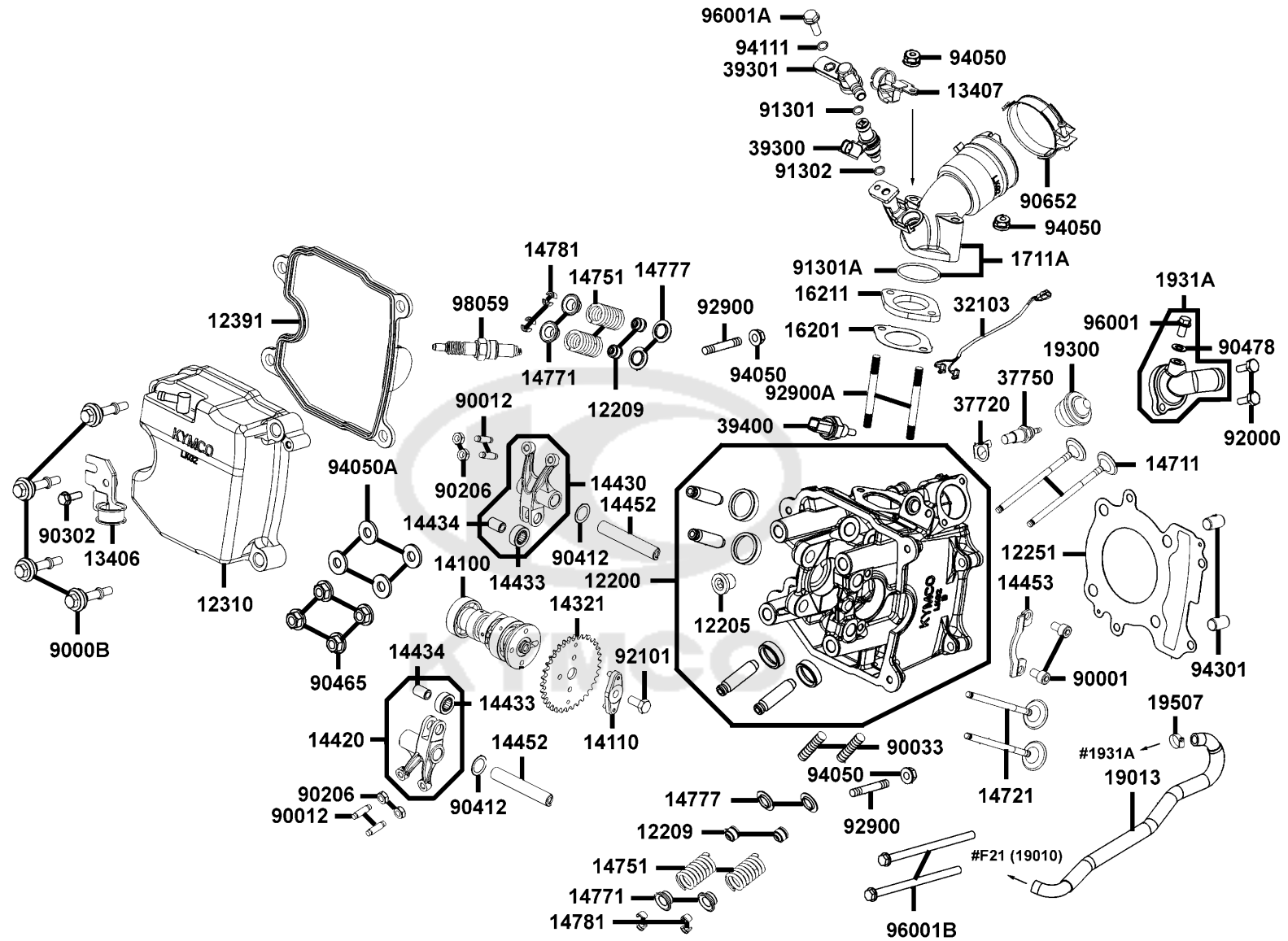


Sales mark 記号	Ref no 参照用番号	Part no パーツ番号	Description 部品名	Reg description 部品名	Regd no 必要個数	Ref Price 希望小売価格(税抜)	E02
14751		14751-LKG2-900	SPG VALVE OUTER	SPG VALVE OUTER	4	390	
14771		14771-KKA7-900	RETAINER VALVE SRINPG	RETAINER VALVE SRINPG	4	440	
14777		14777-LKG2-900	SEAT VALVE SPG	SEAT VALVE SPG	4	300	
14781		14781-MFA6-001	COTTER VALVE	COTTER VALVE	8	200	
16201		16201-LKG2-900	ASKET CARB INSULATOR	ASKET CARB INSULATOR	1	70	
16211		16211-LKG2-900	INSULATOR CARB	INSULATOR CARB	1	390	
1711A		1711A-LKG2-900	PIPE ASSY INLET	PIPE ASSY INLET	1	5520	
19013		19013-LKG2-900	HOSE WATER INLET	HOSE WATER INLET	1	2100	
19300		19300-LFA7-E0A	THERMOSTAT ASSY.	THERMOSTAT ASSY.	1	4520	
1931A		1931A-LKG2-900	COVER ASSY THERMOSTAT	COVER ASSY THERMOSTAT	1	1150	
19507		19507-LDB5-E00	CLAMP D 28	CLAMP D 28	1	390	
32103		32103-LKG2-900	SUB HARNESS THERMO UNIT	SUB HARNESS THERMO UNIT	1	960	
37720		37720-KGB5-900	EARTH TERMINAL THERMO	EARTH TERMINAL THERMO	1	110	
37750		37750-PAC1-005	THERMO UNIT ASSY	THERMO UNIT ASSY	1	1750	
39300		39300-LKG2-900	FUEL INJECTOR	FUEL INJECTOR	1	15970	
39301		39301-LKG2-900	CUP COMP FUEL INJECTOR	CUP COMP FUEL INJECTOR	1	490	
39400		39400-LDF2-800	WATER TEMP SENSOR	WATER TEMP SENSOR	1	3050	
90001		90001-GFY6-901	SOCKET BOLT 6*10 (B)	SOCKET BOLT 6*10 (B)	2	110	
9000B		9000B-KHD6-900	BOLT ASSY SPECIAL 6*41.5	BOLT ASSY SPECIAL 6*41.5	4	440	
90012		90012-3C33-001	SCREW TAPPET ADJUSTING	SCREW TAPPET ADJUSTING	4	110	



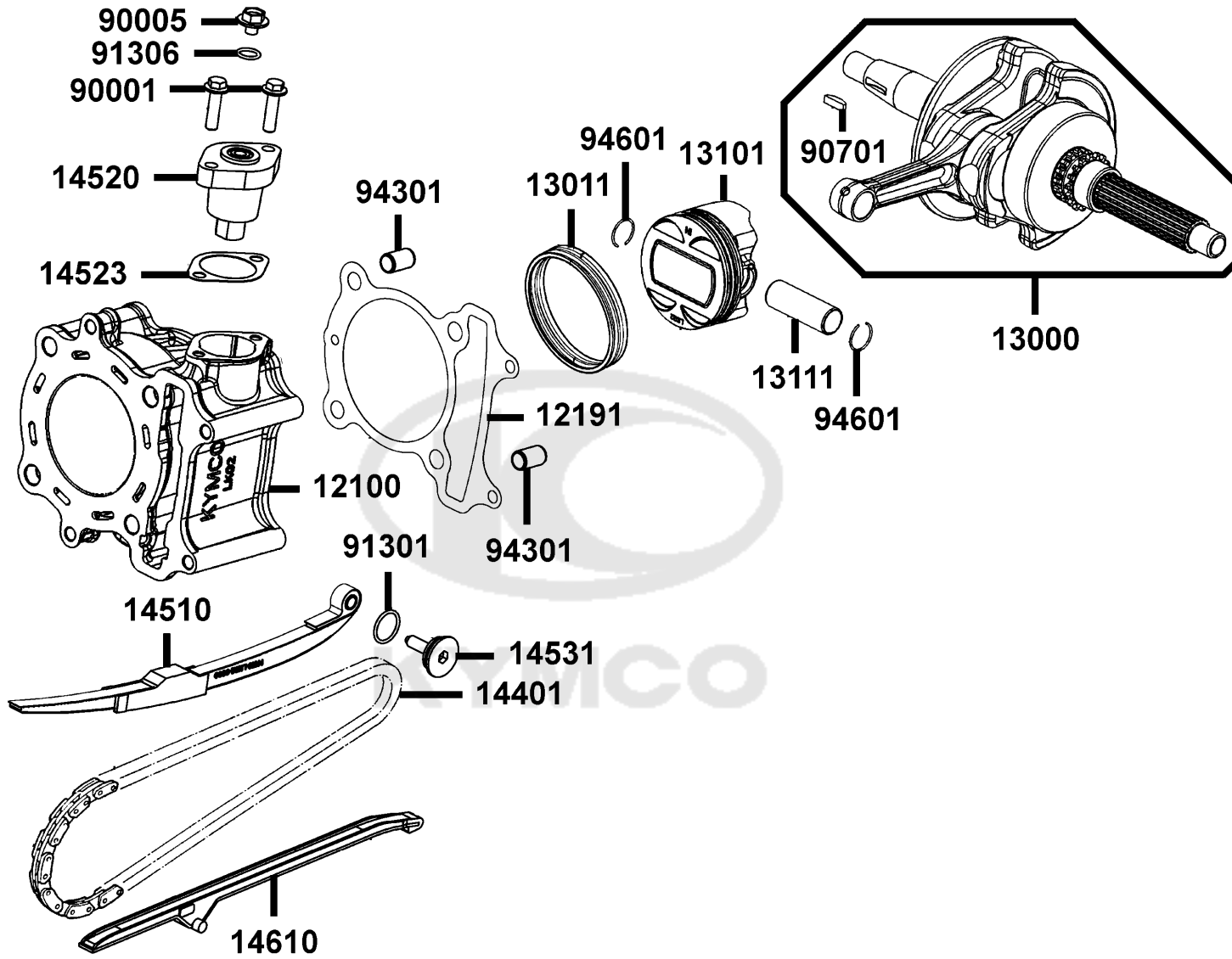
Sales mark 記号	Ref no 参照用番号	Part no パーツ番号	Description 部品名	Reg description 部品名	Regd no 必要個数	Ref Price 希望小売価格(税抜)
90033		90033-GFY6-900	BOLT STUD 8*32	BOLT STUD 8*32	2	60
90206		90206-0A01-001	NUT TAPPET ADJG	NUT TAPPET ADJG	4	60
90302		90302-GFY6-940	BOLT-WASH 5*16	BOLT-WASH 5*16	1	60
90412		90412-3K29-001	WASHER THRUST 10M/M	WASHER THRUST 10M/M	2	200
90465		90465-MDC4-001	WASHER 8MM	WASHER 8MM	4	60
90478		90478-7L00-001	WASHER A 6MM	WASHER A 6MM	1	60
90652		90652-LKG2-900	BAND 49 INLET-PIPE	BAND 49 INLET-PIPE	1	580
91301		91301-LDF2-M90	O-RING 7.3*2.2	O-RING 7.3*2.2	1	420
91301A		91301-LKG2-900	O-RING	O-RING	1	300
91302		91302-LDF2-M90	SEAL RING	SEAL RING	1	510
92000		92000-05016-0G	BOLT HEX 5*16 (G)	BOLT HEX 5*16 (G)	1	200
92101		92101-06014-0G	BOLT HEX 6*14	BOLT HEX 6*14	1	200
92900		92900-06040-0E	BOLT STUD 6*40	BOLT STUD 6*40	2	110
92900A		92900-06050-0B	BOLT STUD II 6*50	BOLT STUD II 6*50	2	160
94050		94050-06080	NUT FLANGE 6MM	NUT FLANGE 6MM	4	60
94050A		94050-08080	NUT FLANGE 8MM	NUT FLANGE 8MM	4	60
94111		94111-06800	WASHER SPRING 6MM	WASHER SPRING 6MM	1	60
94301		94301-10160	DOWEL PIN 10*16	DOWEL PIN 10*16	2	60
96001		96001-06010-00	BOLT FLANGE SH 6X10	BOLT FLANGE SH 6X10	1	200
96001A		96001-06014-06	BOLT FLANGE SH 6*14 (G)	BOLT FLANGE SH 6*14 (G)	1	60

E02



Sales mark 記号	Ref no 参照用番号	Part no パーツ番号	Description 部品名	Reg description 部品名	Regd no 必要個数	Ref Price 希望小売価格(税抜)	E02
96001B	96001-06100-06	96001-06100-06	BOLT FLANGE SH 6*100	BOLT FLANGE SH 6*100	1	60	
98059	98059-57916-00	98059-57916-00	SPARK PLUG CR7E	SPARK PLUG CR7E	1	2930	

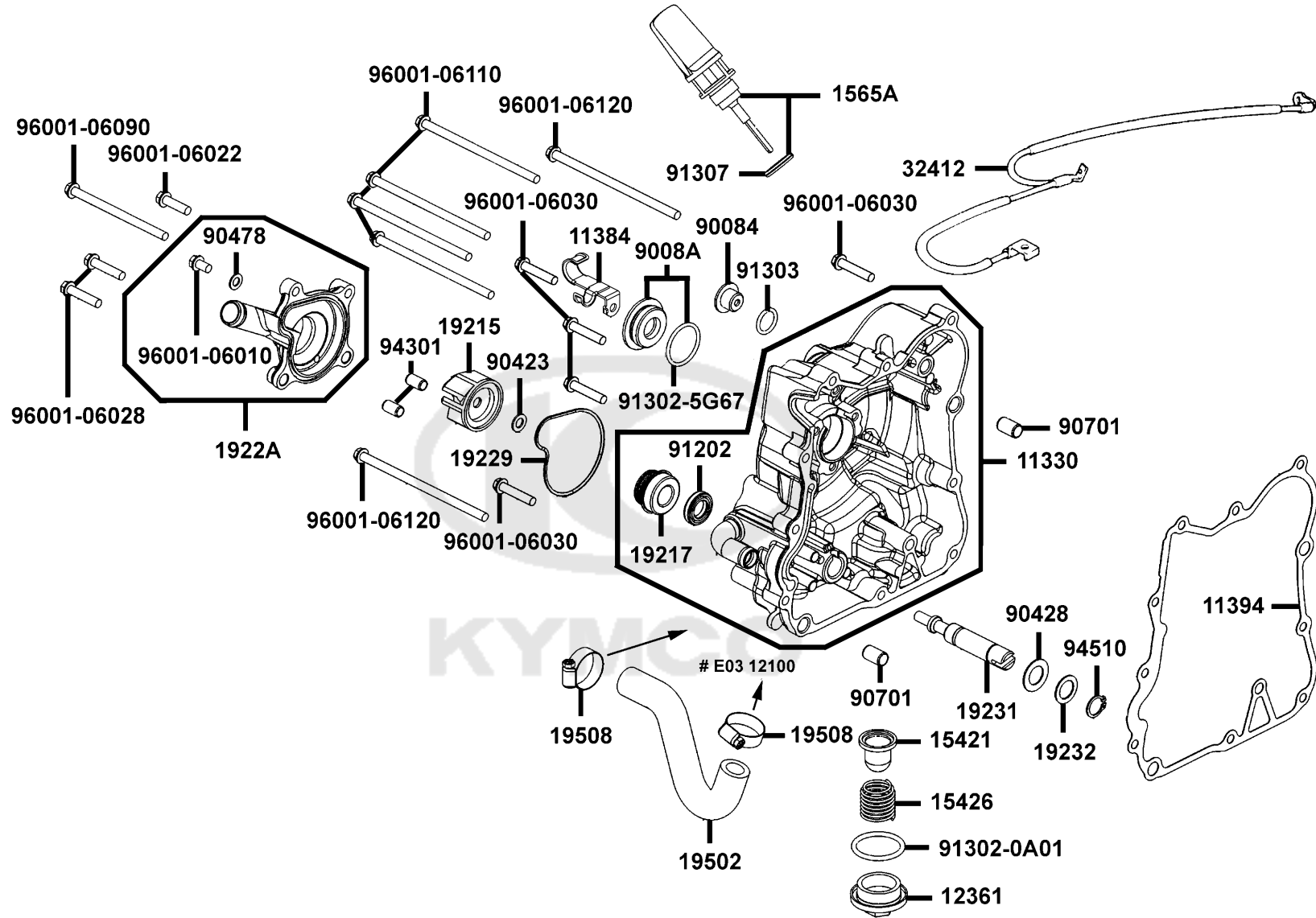




Sales mark 記号	Ref no 参照用番号	Part no パーツ番号	Description 部品名	Reg description 部品名	Regd no 必要個数	Ref Price 希望小売価格(税抜)	E03
12100		12100-LKG2-900	CYLINDER COMP (A)	CYLINDER COMP	1	29400	
12191		12191-LKG2-900	GASKET CYLINDER	GASKET CYLINDER	1	1540	
13000		13000-LKG2-900	CRANK SHAFT COMP	CRANK SHAFT COMP	1	54520	
13011		13011-LKG2-900	RING SET PISTON	RING SET PISTON	1	3240	
13101		13101-LKG2-900	PISTON	PISTON	1	5520	
13111		13111-LKG2-900	PIN PISTON	PIN PISTON	1	770	
14401		14401-LKG2-900	CAM CHAIN	CAM CHAIN	1	5430	
14510		14510-LKG2-900	TENSIONER CAM CHAIN	TENSIONER CAM CHAIN	1	1630	
14520		14520-GFY6-90C	LIFTER ASSY.. TENSIONER	LIFTER ASSY.. TENSIONER	1	2060	
14523		14523-KED9-900	GASKET TENSIONER LIFTER @A	GASKET TENSIONER LIFTER @A	1	200	
14531		14531-GLR0-001	PIVOT CAM CHAIN TENSIONER	PIVOT CAM CHAIN TENSIONER	1	200	
14610		14610-LEB1-900	GUIDE COMP CAM CHAIN	GUIDE COMP CAM CHAIN	1	870	
90001		90001-GBHB-661	BOLT FLANGE SH 6*22	BOLT FLANGE SH 6*22	2	60	
90005		90005-KED9-900	BOLT SPECIAL 6*6	BOLT SPECIAL 6*6	1	200	
90701		90701-HFB6-011	KEY WOODRUFF 25*14*4	KEY WOODRUFF 25*14*4	1	60	
91301		91301-GLR0-005	O-RING 15.2*1.5	O-RING 15.2*1.5	1	60	
91306		91306-1E05-691	O-RING 1.5*9.5	O-RING 1.5*9.5	1	60	
94301		94301-10160	DOWEL PIN 10*16	DOWEL PIN 10*16	2	60	
94601		94601-16000	CIR PISTON PIN 16MM	CIR PISTON PIN 16MM	2	60	

E04

Right Crankcase Cover

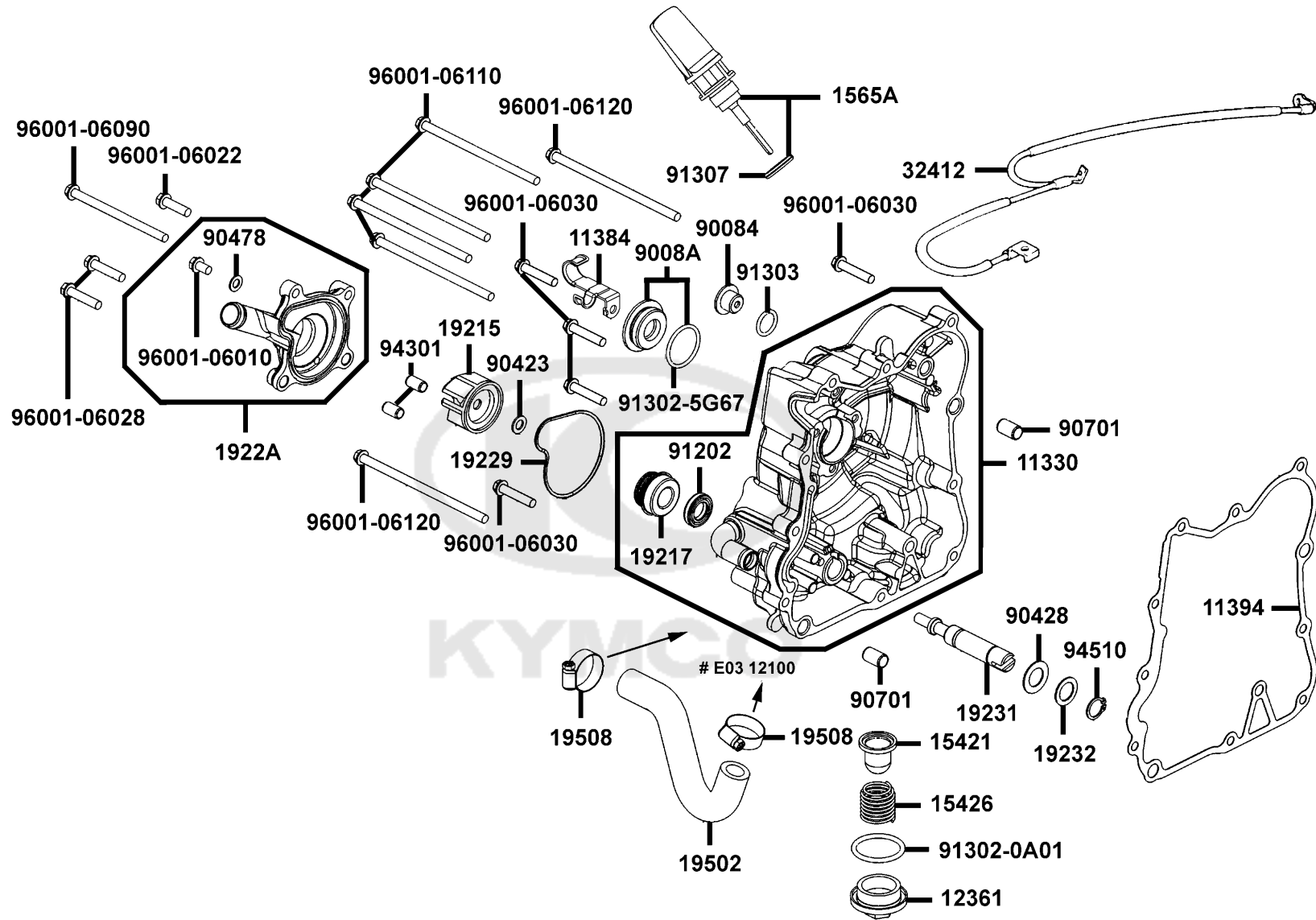


Sales mark 記号	Ref no 参照用番号	Part no パーツ番号	Description 部品名	Reg description 部品名	Regd no 必要個数	Ref Price 希望小売価格(税抜)
**	11330	11330-LKG2-930	COVER COMP R CRANK CASE	COVER COMP R CRANK CASE	1	31990
	11384	11384-LKG2-900	CLAMPER A RR BRK HOSE	CLAMPER A RR BRK HOSE	1	390
	11394	11394-LKG2-900	GASKET R COVER	GASKET R COVER	1	680
	12361	12361-LHD1-E00	HOLE CAP. TAPPET ADJUSTING	HOLE CAP. TAPPET ADJUSTING	1	520
	15421	15421-1G07-001	SCREEN OIL FILTER	SCREEN OIL FILTER	1	350
	15426	15426-GAE1-921	SPG OIL FILTER SCREEN	SPG OIL FILTER SCREEN	1	160
	1565A	1565A-KUDU-900	GAUGE OIL LEVEL ASSY	GAUGE OIL LEVEL ASSY	1	390
	19215	19215-KHE7-900	IMPELLER WATER PUMP	IMPELLER WATER PUMP	1	1060
	19217	19217-6G57-024	SEAL MECHANICAL	SEAL MECHANICAL	1	1720
	19229	19229-LKG2-900	O-RING WATER PUMP	O-RING WATER PUMP	1	300
**	1922A	1922A-LKG2-900	COVER ASSY WATER PUMP	COVER ASSY WATER PUMP	1	2200
	19231	19231-LKG2-900	SHAFT WATER PUMP	SHAFT WATER PUMP	1	1340
	19232	19232-LBA2-E00	WASHER 21*13.8*1.5	WASHER 21*13.8*1.5	1	200
	19502	19502-LKG2-900	HOSE B WATER	HOSE B WATER	1	490
	19508	19508-LBA2-E00	CLAMP WATER HOSE	CLAMP WATER HOSE	2	300
	32412	32412-LKG2-900	EARTH CABLE	EARTH CABLE	1	3150
**	90084	90084-4H28-001	CAP ACG	CAP ACG	1	390
	90423	90423-KKJ9-001	WASHER 7.2*13*1.2	WASHER 7.2*13*1.2	1	130
	90428	90428-9H58-001	WASHER THRUST 14MM B	WASHER THRUST 14MM B	1	200
	90478	90478-7L00-001	WASHER A 6MM	WASHER A 6MM	1	60

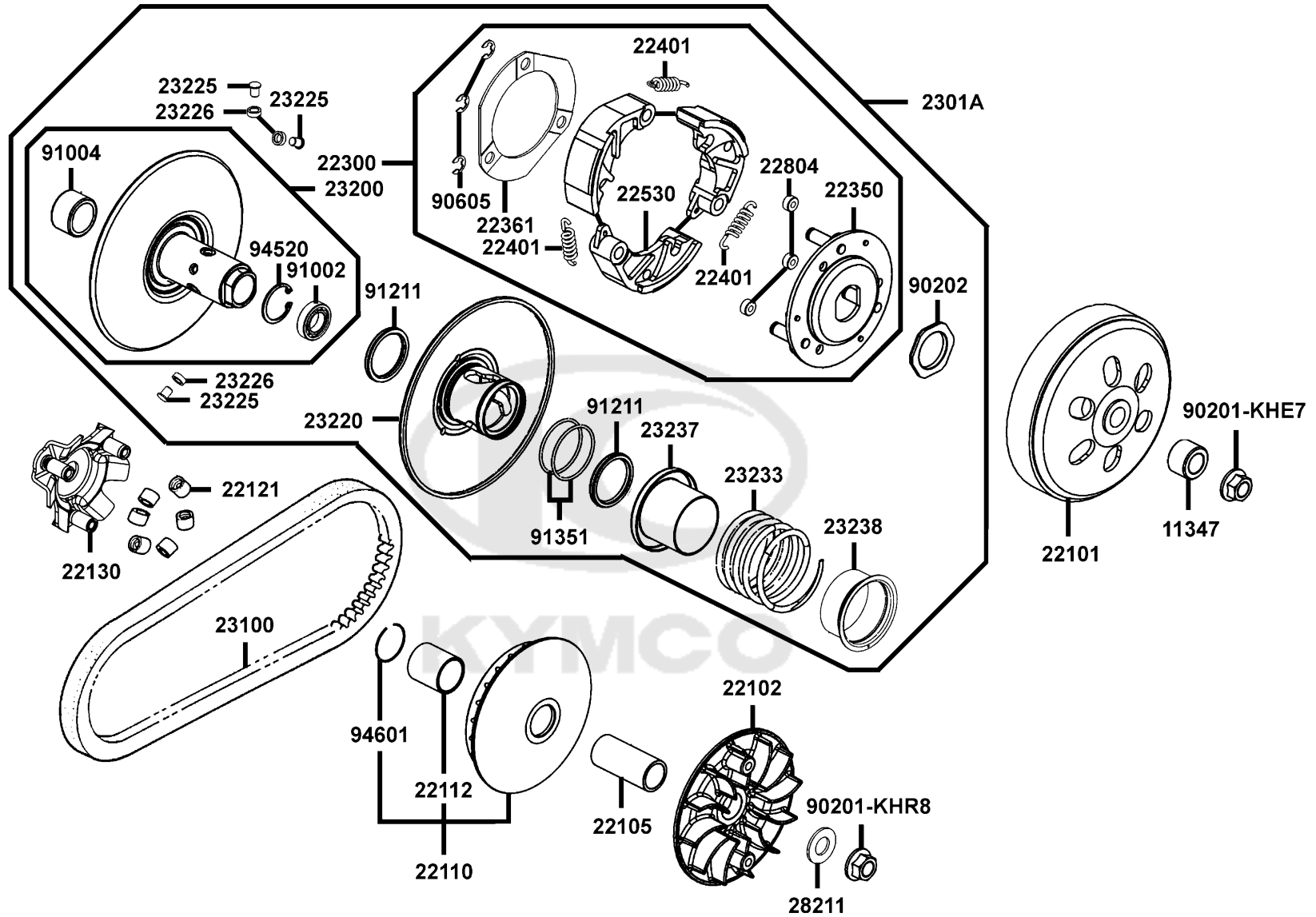
E04

E04

Right Crankcase Cover



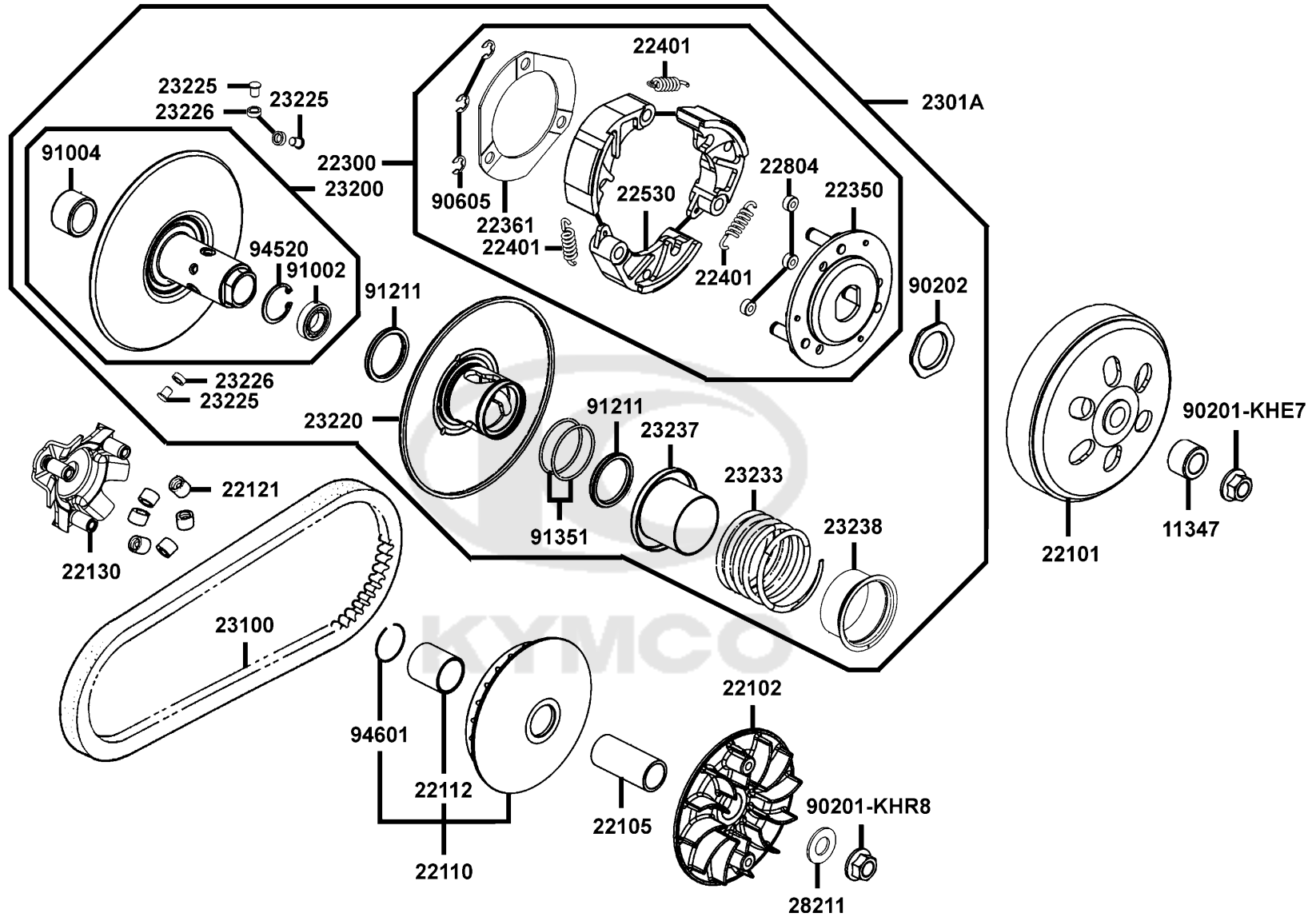
Sales mark 記号	Ref no 参照用番号	Part no パーツ番号	Description 部品名	Reg description 部品名	Regd no 必要個数	Ref Price 希望小売価格(税抜)	E04
90701		90701-9E65-001	PIN DOWEL 10*16	PIN DOWEL 10*16	2	130	
91202		91202-LKG2-900	OIL SEAL 20*31*7	OIL SEAL 20*31*7	1	870	
91302-0A01		91302-0A01-021	O-RING 30.8M/M	O-RING 30.8M/M	1	60	
91302-5G67		91302-5G67-004	O-RING 27.4*2.4	O-RING 27.4*2.4	1	200	
91303		91303-3G77-001	O-RING 13.8*2.5	O-RING 13.8*2.5	1	60	
91307		91307-0E35-001	O RING 18*3	O RING 18*3	1	60	
94301		94301-08140	DOWEL PIN 8*14	DOWEL PIN 8*14	2	110	
94510		94510-14000	CIR CLIP EXTERNAL 14	CIR CLIP EXTERNAL 14	1	70	
96001-06010		96001-06010-00	BOLT FLANGE SH 6X10	BOLT FLANGE SH 6X10	1	200	
96001-06022		96001-06022-06	BOLT FLANGE SH 6*22 (G)	BOLT FLANGE SH 6*22 (G)	1	60	
96001-06028		96001-06028-06	BOLT FLANGE SH 6*28	BOLT FLANGE SH 6*28	1	60	
96001-06030		96001-06030-06	BOLT FLANGE SH 6*30 (G)	BOLT FLANGE SH 6*30 (G)	1	70	
96001-06090		96001-06090-06	BOLT FLANGE SH 6*90	BOLT FLANGE SH 6*90	1	200	
96001-06110		96001-06110-06	BOLT FLANGE SH 6*110	BOLT FLANGE SH 6*110	1	60	
96001-06120		96001-06120-06	BOLT FLANGE SH 6*120	BOLT FLANGE SH 6*120	1	180	



Sales mark 記号	Ref no 参照用番号	Part no パーツ番号	Description 部品名	Reg description 部品名	Regd no 必要個数	Ref Price 希望小売価格(税抜)	E05
11347		11347-LKG2-900	BOSS DRIVER SHAFT	BOSS DRIVER SHAFT	1	1340	
22101		22101-KEBE-900	OUTER CLUTCH	OUTER CLUTCH	1	5330	
22102		22102-LKG2-900	FACE DRIVE	FACE DRIVE	1	2770	
22105		22105-LKG2-900	BOSS DRIVE FACE	BOSS DRIVE FACE	1	1720	
22110		22110-LKG2-900	FACE COMP MOVABLE DRIVE	FACE COMP MOVABLE DRIVE	1	6570	
22112		22112-KAAA-900	COLLAR DRIVE FACE	COLLAR DRIVE FACE	1	250	
22121		22121-KKE3-305	ROLLER SET WEIGHT (1SET:6PCS)	ROLLER SET WEIGHT(旧品番の22121-KKE3	1	330	
22130		22130-LKG2-900	RAMP PLATE COMP	RAMP PLATE COMP	1	2390	
22300		22300-LKG2-900	PLATE ASSY DRIVE	PLATE ASSY DRIVE	1	9890	
22300		22300-LKG2-910	PLATE ASSY DRIVE	PLATE ASSY DRIVE	1	12960	
22350		22350-LEA6-900	PLATE COMP DRIVE	PLATE COMP DRIVE	1	2100	
22361		22361-KGN7-671	PLATE CLUTCH SIDE	PLATE CLUTCH SIDE	1	390	
22401		22401-LEA6-900	SPPING CLUTCH	SPPING CLUTCH	3	300	
22530		22530-LKE7-900	WEIGHT CLUTCH	WEIGHT CLUTCH(車台番号「	3	2720	
22530		22530-LKG2-900	WEIGHT. CLUTCH	WEIGHT. CLUTCH	3	2960	
22804		22804-GBB2-001	RUBBER CLUTCH DAMPER	RUBBER CLUTCH DAMPER	3	200	
2301A		2301A-LKG2-910	PULLEY SUB ASSY DRIVEN	PULLEY SUB ASSY DRIVEN	1	36500	
23100		23100-LKG2-90B	BELT DRIVE	BELT DRIVE	1	9800	
23200		23200-LKG2-900	FACE ASSY..DRIVEN	FACE ASSY..DRIVEN	1	12550	
23220		23220-LKG2-900	FACE COMP MOVABLE DRIVEN	FACE COMP MOVABLE DRIVEN	1	6280	

E05

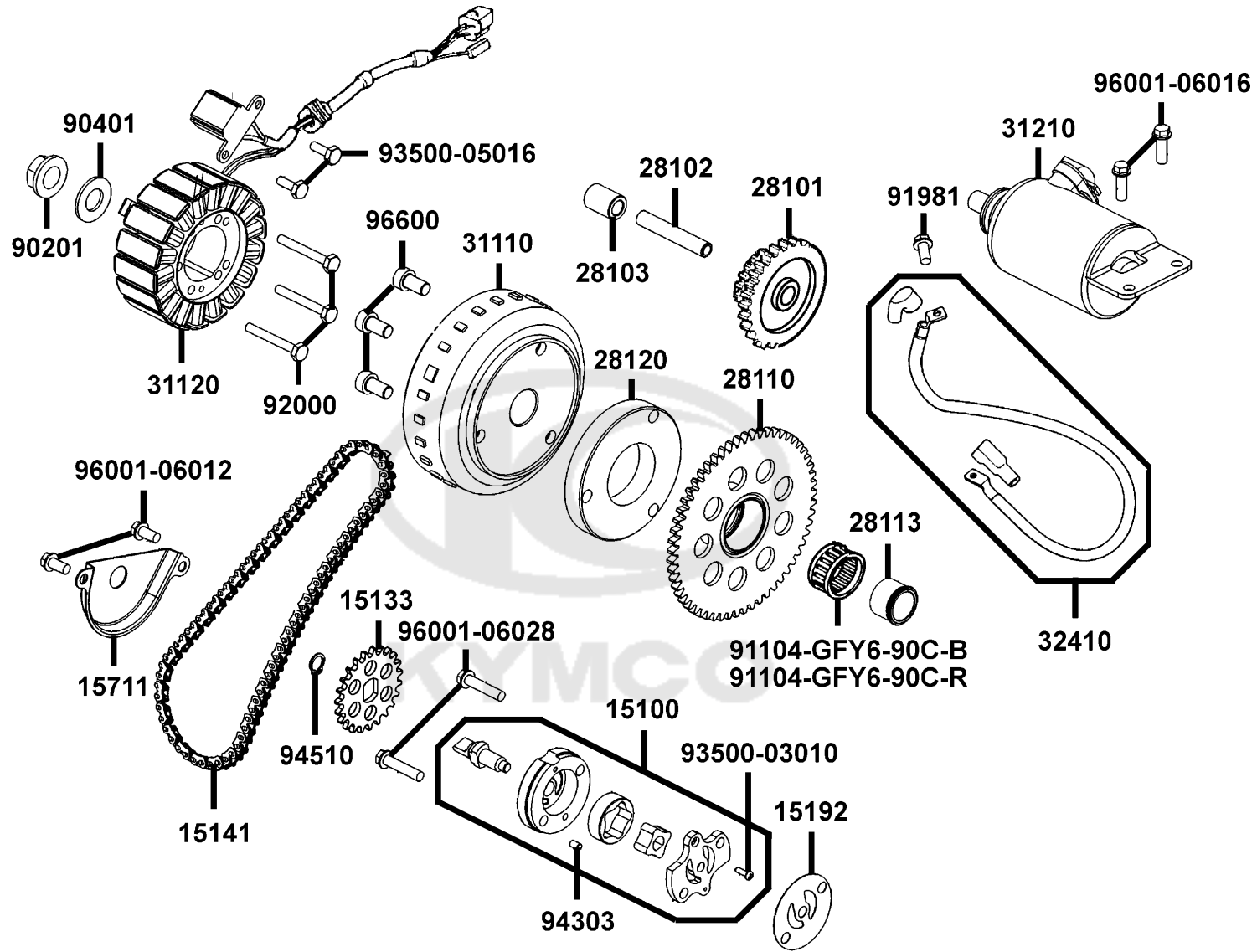
Pulley



Sales mark 記号	Ref no 参照用番号	Part no パーツ番号	Description 部品名	Reg description 部品名	Regd no 必要個数	Ref Price 希望小売価格(税抜)	E05
23225		23225-GHC8-004	PIN ROLLER GUIDE	PIN ROLLER GUIDE	3	60	
23226		23226-GHC8-004	ROLLER GUIDE	ROLLER GUIDE	3	60	
23233		23233-LKG2-900	SPRING	SPRING	1	1150	
23237		23237-LKG2-900	COLLAR SEAL	COLLAR SEAL	1	770	
23238		23238-LKG2-900	COLLAR SPG	COLLAR SPG	1	580	
28211		28211-LKG2-900	WASHER	WASHER	1	300	
90201-KHE7		90201-KHE7-900	NUT C FLANGE M12	NUT C FLANGE M12	1	390	
90201-KHR8		90201-KHR8-75A	NUT FLANGE 14MM	NUT FLANGE 14MM	1	200	
90202		90202-KGN7-671	NUT SPECIAL 28MM	NUT SPECIAL 28MM	1	250	
90605		90605-1F66-721	CIR CLIP 7MM	CIR CLIP 7MM	3	60	
91002		91002-GGA7-70A	BRG BALL RADIAL 6902U	BRG BALL RADIAL 6902U	1	510	
91004		91004-KHE7-900	BRG NDL 22*29*18	BRG NDL 22*29*18	1	2860	
91211		91211-KEBE-900	SEAL DRIVEN FACE 34*41*4	SEAL DRIVEN FACE 34*41*4	2	770	
91351		91351-6B42-000	O-RING PINION CAP	O-RING PINION CAP	2	200	
94520		94520-28000	CIR CLIP IN 28	CIR CLIP IN 28	1	60	
94601		94601-33000	CLIP PISTON PIN 33MM	CLIP PISTON PIN 33MM	1	60	

E06

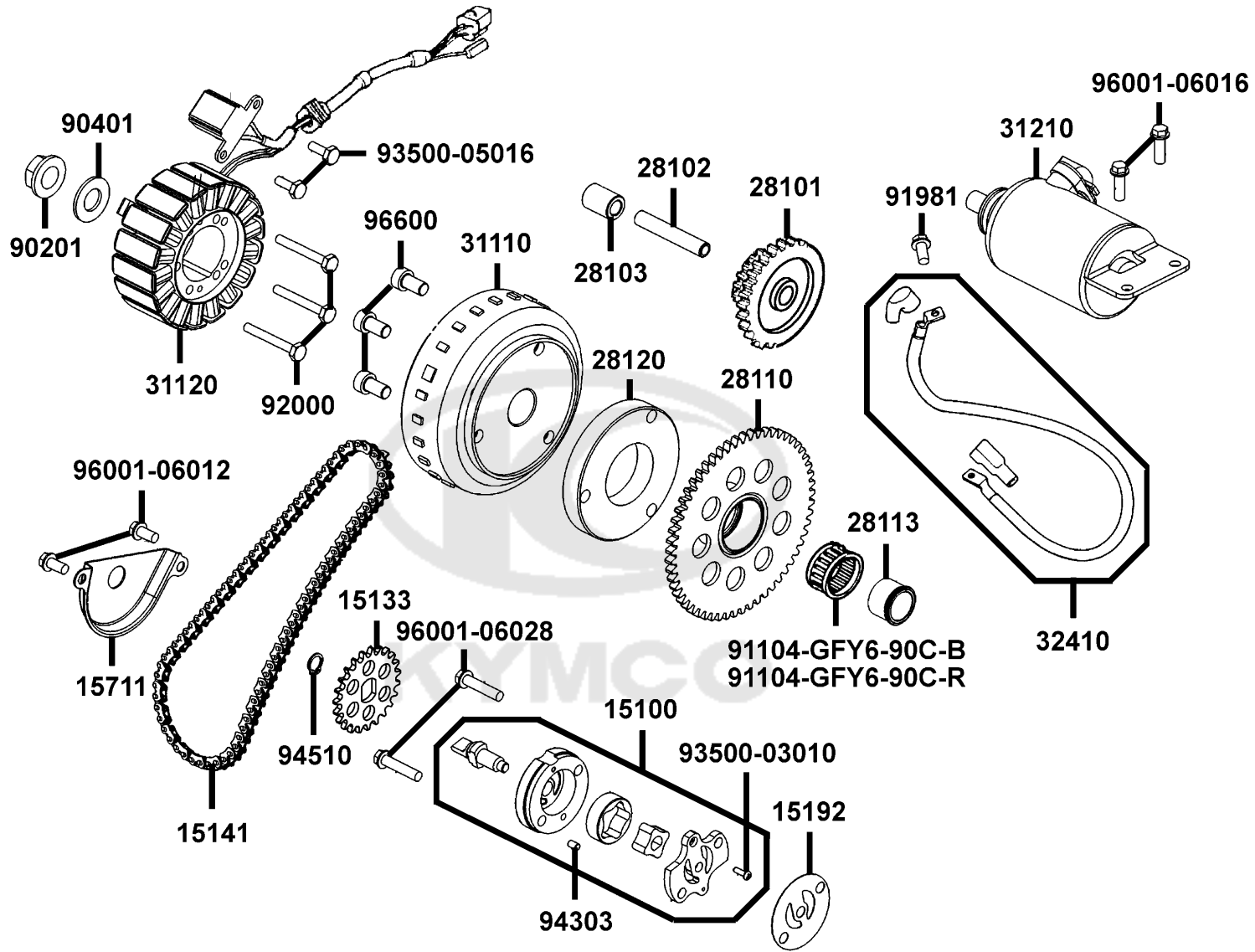
Starting Motor Oil Pump



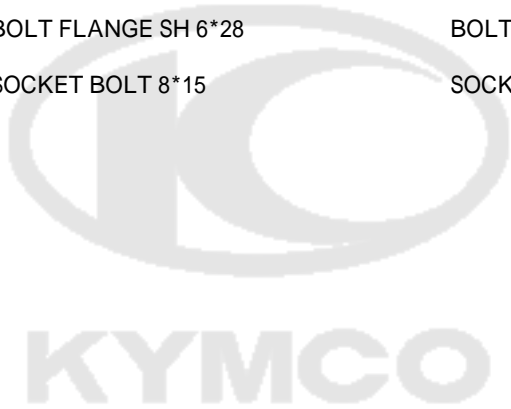
Sales mark 記号	Ref no 参照用番号	Part no パーツ番号	Description 部品名	Reg description 部品名	Regd no 必要個数	Ref Price 希望小売価格(税抜)	E06
15100		15100-LKG2-900	PUMP ASSY OIL	PUMP ASSY OIL	1	3240	
15133		15133-KAM1-001	SPROCKET OIL PUMP DRIVE	SPROCKET OIL PUMP DRIVE	1	960	
15141		15141-KKJ9-004	CHAIN OIL PUMP	CHAIN OIL PUMP	1	1210	
15192		15192-LKG2-900	OIL PUMP GASKET	OIL PUMP GASKET	1	200	
15711		15711-LKG2-900	SEPARATER OIL	SEPARATER OIL	1	390	
28101		28101-KKJ9-011	GEAR STARTER REDUCTION	GEAR STARTER REDUCTION	1	2860	
28102		28102-LFA7-E00	SHAFT STARTER REDUCTION GEAR	SHAFT STARTER REDUCTION GEAR	1	580	
28103		28103-LFA7-E00	COLLAR 9x15.5x21.1	COLLAR 9x15.5x21.1	1	1340	
28110		28110-LKG2-900	GEAR COMP STARTING CLUTCH	GEAR COMP STARTING CLUTCH	1	6000	
28113		28113-LKG2-900	BUSH STARTING GEAR	BUSH STARTING GEAR	1	1340	
28120		28120-LDB2-E00	ONE WAY CLUTCH	ONE WAY CLUTCH	1	14270	
31110		31110-LKG2-900	FLYWHEEL COMP (D402)	FLYWHEEL COMP /D402	1	11220	
31120		31120-LKG2-900	STATOR COMP (D402)	STATOR COMP /D402	1	15510	
31210		31210-LKG2-900	MOTOR UNIT START	MOTOR UNIT START	1	17600	
32410		32410-LEB1-900	CABLE START MOTOR	CABLE START MOTOR	1	1150	
90201		90201-KHR8-75A	NUT FLANGE 14MM	NUT FLANGE 14MM	1	200	
90401		90401-KKJ9-001	WASHER THRUST 14*28*2	WASHER THRUST 14*28*2	1	160	
91104-GFY6-90C-B	91104-GFY6-90C-B		BRG NEEDLE/28*32*17/0.002-0.004	BRG NEEDLE/28*32*17/0.002-0.004	1	360	
91104-GFY6-90C-R	91104-GFY6-90C-R		BRG NEEDLE 28*32*17	BRG NEEDLE 28*32*17	1	360	
91981		91981-KGN7-670	SCREW WASH 5*8	SCREW WASH 5*8	1	60	

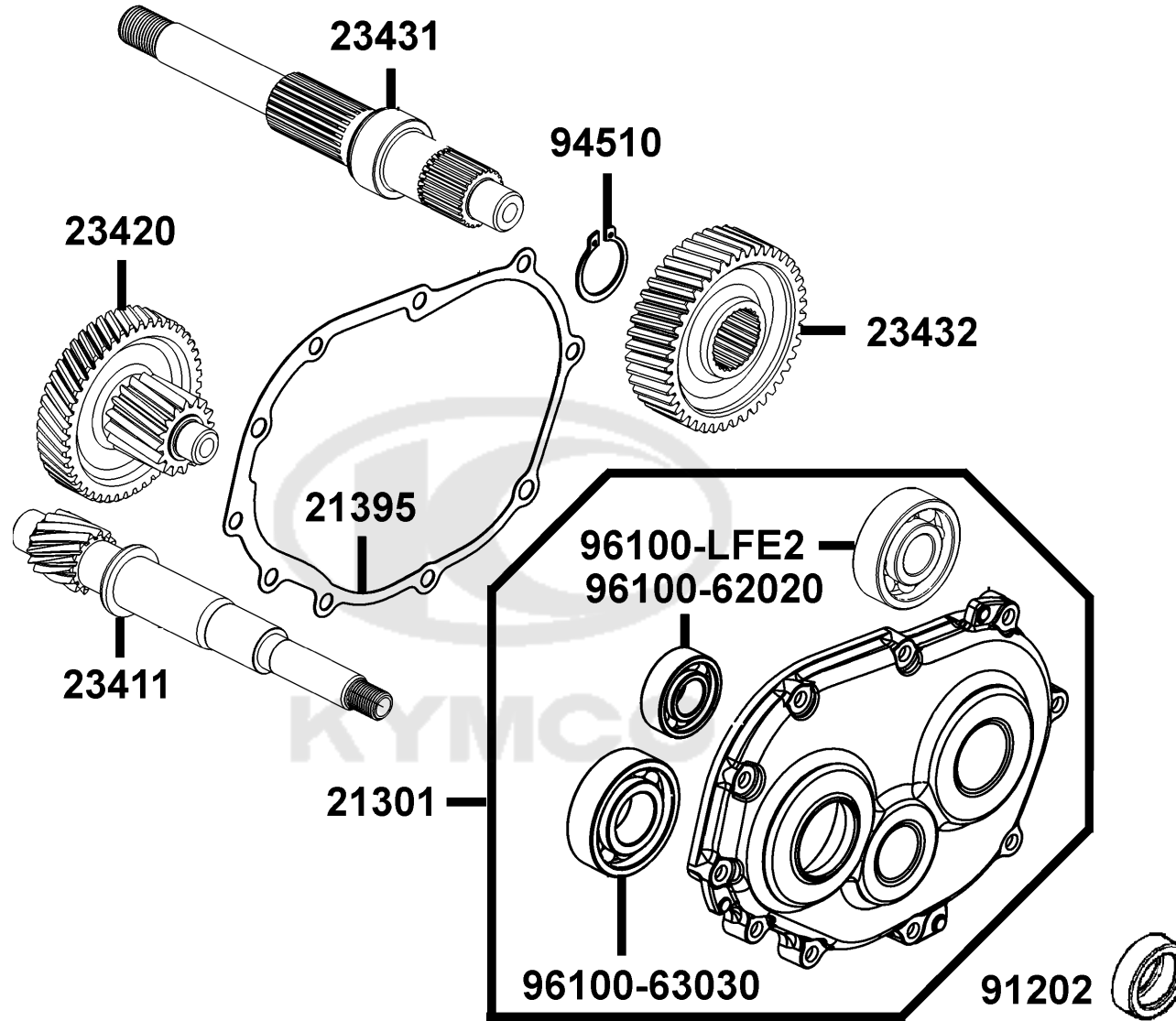
E06

Starting Motor Oil Pump

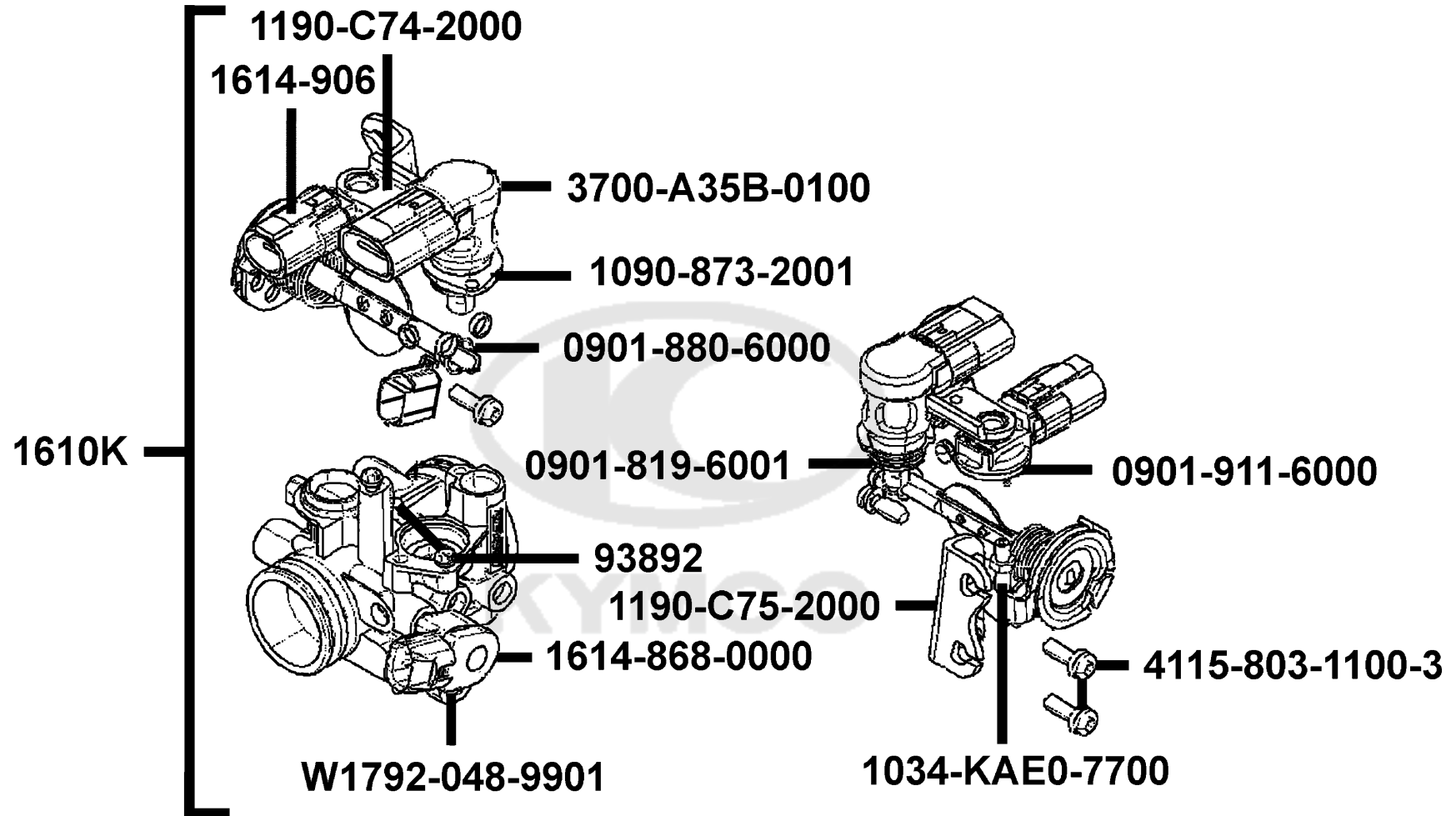


Sales mark 記号	Ref no 参照用番号	Part no パーツ番号	Description 部品名	Reg description 部品名	Regd no 必要個数	Ref Price 希望小売価格(税抜)	E06
92000		92000-LEA6-900	BOLT HEX 5*40	BOLT HEX 5*40	3	200	
93500-03010		93500-03010-0F	SCREW PAN 3X10 (G)	SCREW PAN 3X10 (G)	1	60	
93500-05016		93500-05016-0F	SCREW PAN 5*16	SCREW PAN 5*16	1	200	
94303		94303-04065	DOWEL PIN 4*6.5	DOWEL PIN 4*6.5	1	60	
94510		94510-10000	CIR CLIP EX 10MM	CIR CLIP EX 10MM	1	70	
96001-06012		96001-06012-06	BOLT FLANGE SH 6*12	BOLT FLANGE SH 6*12	1	60	
96001-06016		96001-06016-06	BOLT FLANGE SH 6X16	BOLT FLANGE SH 6X16	1	60	
96001-06028		96001-06028-06	BOLT FLANGE SH 6*28	BOLT FLANGE SH 6*28	1	60	
96600		96600-08015-16	SOCKET BOLT 8*15	SOCKET BOLT 8*15	3	390	





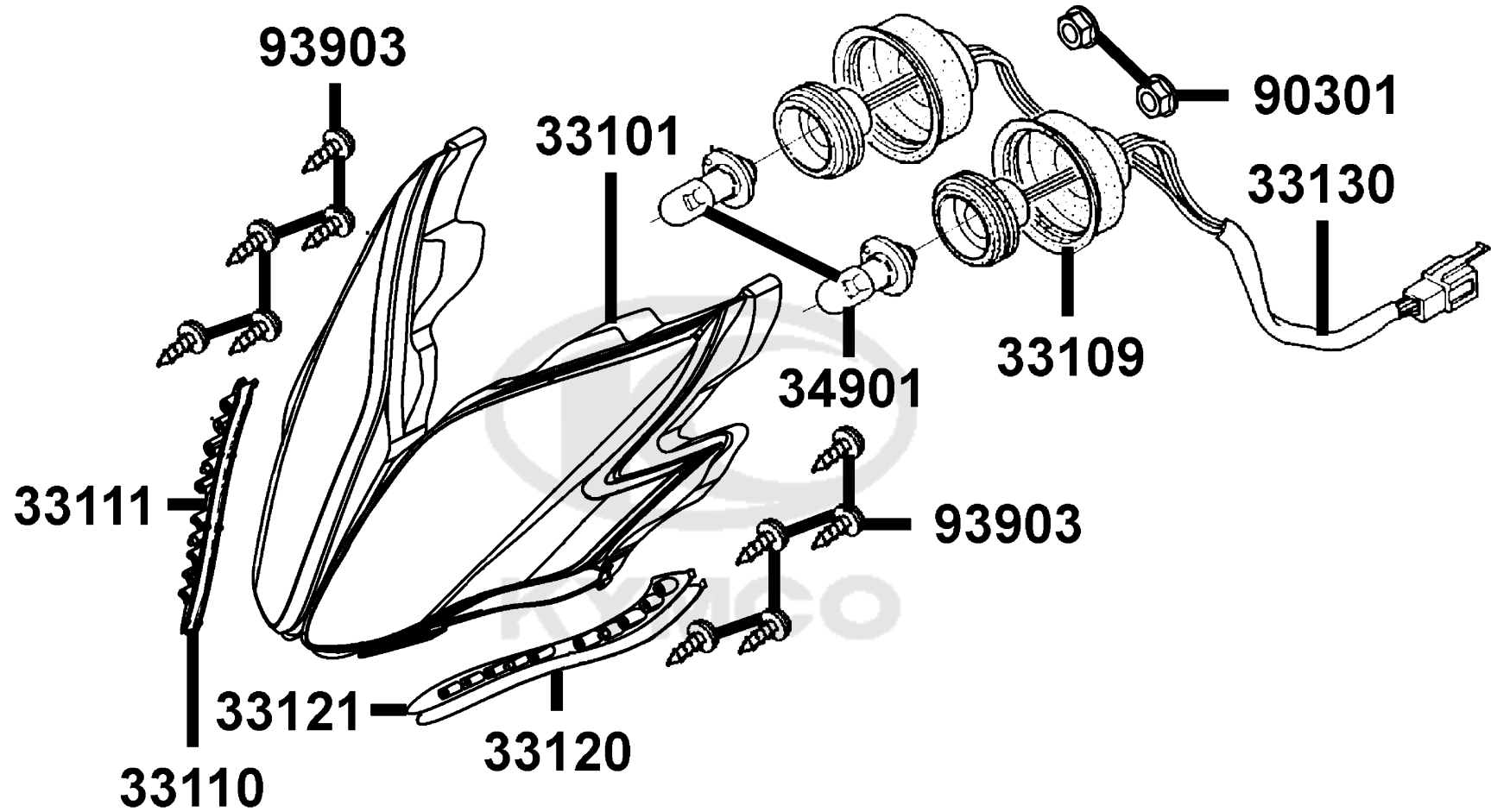
Sales mark 記号	Ref no 参照用番号	Part no パーツ番号	Description 部品名	Reg description 部品名	Regd no 必要個数	Ref Price 希望小売価格(税抜)	E07
21301		21301-LKG2-305	COVER MISSION	COVER MISSION	1	12360	
21395		21395-LKG2-900	GASKET MISSION COVER	GASKET MISSION COVER	1	730	
23411		23411-LKG2-900	SHAFT DRIVE	SHAFT DRIVE	1	11030	
23420		23420-LKG2-900	SHAFT COMP COUNTER	SHAFT COMP COUNTER	1	16720	
23431		23431-LKG2-900	SHAFT FINAL	SHAFT FINAL	1	11890	
23432		23432-LKG2-900	GEAR FINAL	GEAR FINAL	1	16950	
91202		91202-LFE2-90A	OIL SEAL 22*32*5	OIL SEAL 22*32*5	2	800	
94510		94510-25000	CIR CLIP EXTERNAL 25	CIR CLIP EXTERNAL 25	1	200	
96100-62020		96100-62020-00	BEARING BALL RADIAL 6202	BEARING BALL RADIAL 6202	1	770	
96100-63030		96100-63030-00	BEARING BALL RADIAL 6303	BEARING BALL RADIAL 6303	1	1340	
96100-LFE2		96100-LFE2-900	BRG BALL RADIAL TMB2/22CC4	BRG BALL RADIAL TMB2/22CC4	1	3620	



Sales mark 記号	Ref no 参照用番号	Part no パーツ番号	Description 部品名	Reg description 部品名	Regd no 必要個数	Ref Price 希望小売価格(税抜)	E08
	0901-819-6001	0901-819-6001	O-RING	O-RING	1	390	
	0901-880-6000	0901-880-6000	O-RING/TPS	O-RING/TPS	1	60	
	0901-911-6000	0901-911-6000	O-RING	O-RING	1	130	
	1034-KAE0-7700	1034-KAE0-7700	SCREW / THROTTLE	SCREW / THROTTLE	1	450	
	1090-873-2001	1090-873-2001	SET PLATE	SET PLATE	1	110	
	1190-C74-2000	1190-C74-2000	STAY PLATE	STAY PLATE	1	970	
	1190-C75-2000	1190-C75-2000	BRACKET / THROTTLE CABLE	BRACKET / THROTTLE CABLE	1	960	
	1610K	1610K-LKG2-910	THROTTLE BODY ASSY	THROTTLE BODY ASSY	1	42790	
	1610K	1610K-LKG2-930	THROTTLE BODY ASSY	THROTTLE BODY ASSY	1	45620	
	1614-868-0000	1614-868-0000-S	THROTTLE POSITION SENSER	THROTTLE POSITION SENSER	1	9790	
	1614-906	1614-906-0002	MAP SENSOR	MAP SENSOR	1	16180	
	3700-A35B-0100	3700-A35B-0110	ISC VALVE	ISC VALVE	1	28750	
	4115-803-1100-3	4115-803-1100-3	SCREW PAN	SCREW PAN	1	260	
	93892	93892-04008-16	SCREW WASHER 4*8	SCREW WASHER 4*8	1	200	
	W1792-048-9901	W1792-048-9901	SCREW TORX M5*0.8/TPS	SCREW TORX M5*0.8/TPS	1	180	

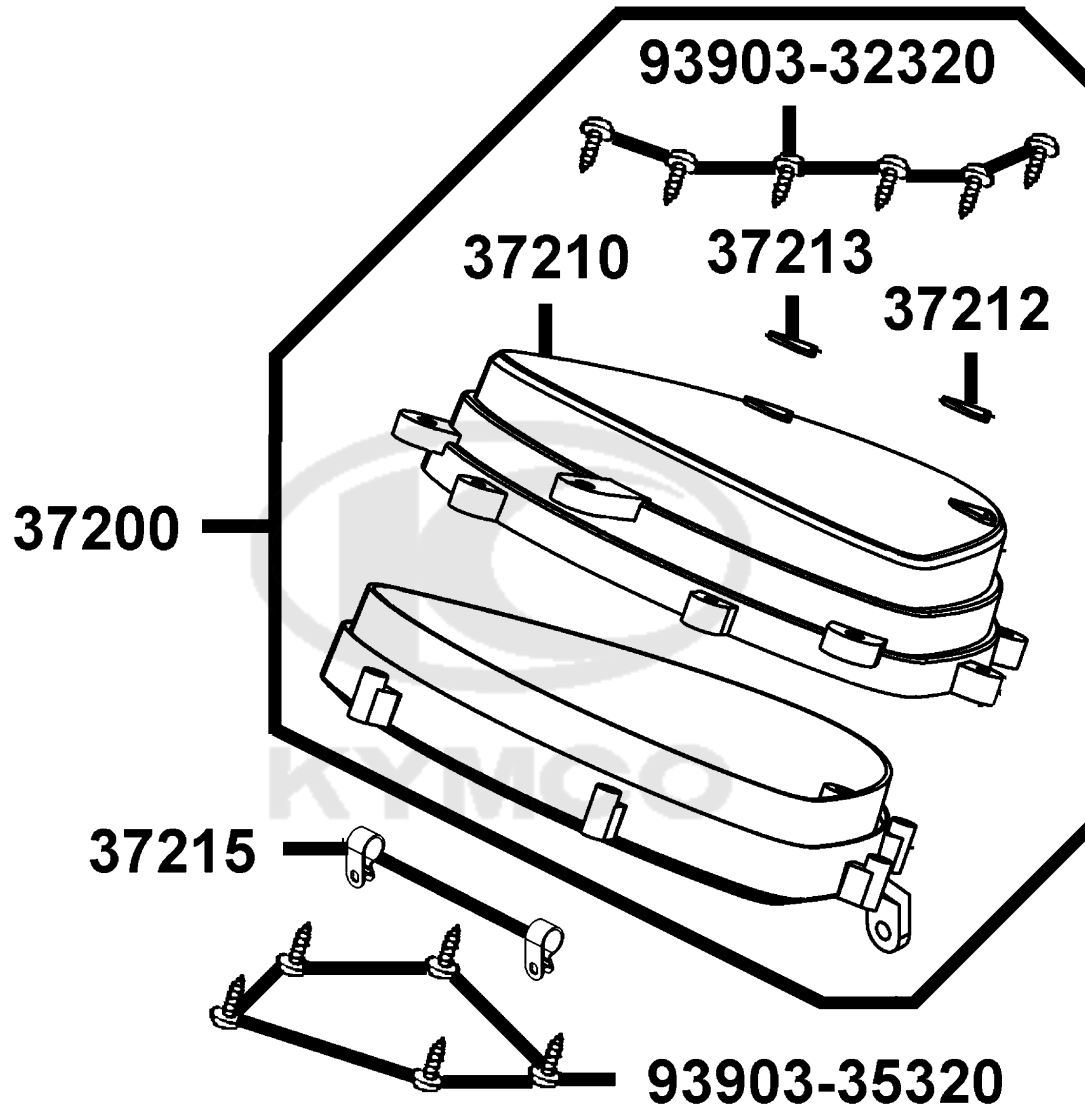
F01

Head Light



Sales mark 記号	Ref no 参照用番号	Part no パーツ番号	Description 部品名	Reg description 部品名	Regd no 必要個数	Ref Price 希望小売価格(税抜)	F01
33101		33101-LKG2-900	COMB HEAD LIGHT	COMB HEAD LIGHT	1	26930	
33109		33109-LKG2-900	COVER RUBBER	COVER RUBBER	2	770	
33110		33110-LKG2-900	BACK COVER R	BACK COVER R	1	770	
33111		33111-LKG2-B20	LED POSITION LIGHT ASSY R	LED POSITION LIGHT ASSY R	1	11220	
33120		33120-LKG2-900	BACK COVER L	BACK COVER L	1	770	
33121		33121-LKG2-B20	LED POSITION LIGHT ASSY L	LED POSITION LIGHT ASSY L	1	11220	
33130		33130-LKG2-900	SOCKET COMP	SOCKET COMP	1	1910	
34901		34901-KFA6-900	BULB HEAD LIGHT	BULB HEAD LIGHT	2	4190	
90301		90301-6D34-671	NUT FLANGE 6MM	NUT FLANGE 6MM	2	60	
93903		93903-35360	SCREW WASHER 4*12	SCREW WASHER 4*12	10	60	



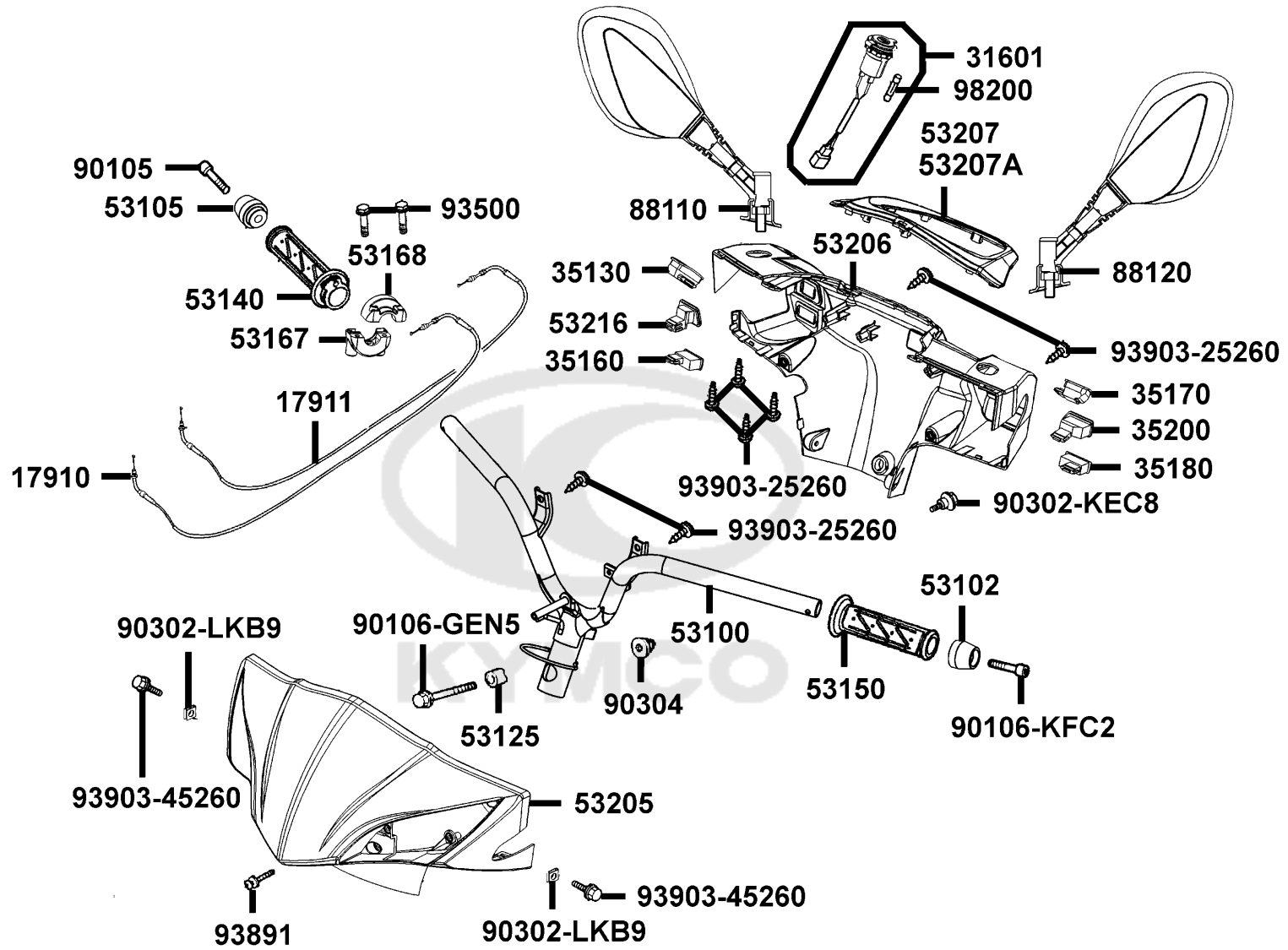


Sales mark 記号	Ref no 参照用番号	Part no パーツ番号	Description 部品名	Reg description 部品名	Regd no 必要個数	Ref Price 希望小売価格(税抜)	F02
37200		37200-LKG2-B20	METER ASSY SPEED	METER ASSY SPEED	1	32880	
37210		37210-LKG2-900	LENS ASSY	LENS ASSY	1	7040	
37212		37212-LKG2-900	BUTTON MODE	BUTTON MODE	1	2100	
37213		37213-LKG2-900	BUTTON RUBBER	BUTTON RUBBER	1	870	
37215		37215-LGM9-900	CLAMP	CLAMP	2	390	
93903-32320		93903-32320	SCREW TAPPING 3*12	SCREW TAPPING 3*12	6	60	
93903-35320		93903-35360	SCREW WASHER 4*12	SCREW WASHER 4*12	1	60	



F03

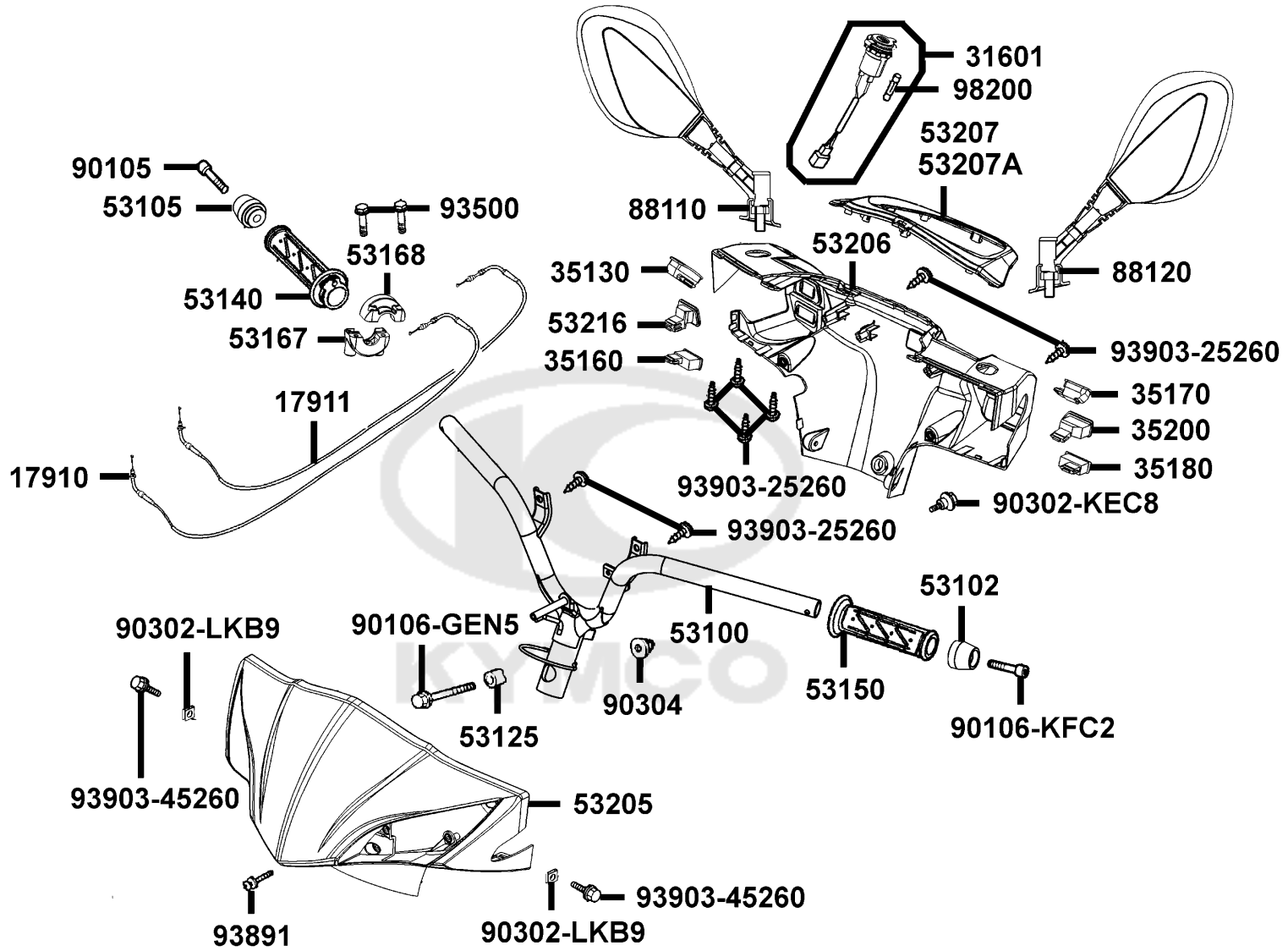
Handle Steering Handle Cover



Sales mark 記号	Ref no 参照用番号	Part no パーツ番号	Description 部品名	Reg description 部品名	Regd no 必要個数	Ref Price 希望小売価格(税抜)	F03
	17910	17910-LKG2-B20	CABLE A COMP. .THROT	CABLE A COMP. .THROT	1	3135	
	17911	17911-LKG2-B20	CABLE B COMP..THROT	CABLE B COMP..THROT	1	3250	
	31601	31601-LEA7-E00	SOCKET COMP DC 12V	SOCKET COMP DC 12V	1	6660	
	35130	35130-KXCX-M00	SW UNIT KILL	SW UNIT KILL	1	770	
	35160	35160-GFY6-900	SW UNIT STARTER	SW UNIT STARTER	1	580	
	35170	35170-KNBN-910	SW UNIT DIMMER & PASSING	SW UNIT DIMMER & PASSING	1	1110	
	35180	35180-GFY6-900	SW UNIT HORN	SW UNIT HORN	1	560	
	35200	35200-LKG2-900	SW UNIT WINKER	SW UNIT WINKER	1	960	
	53100	53100-LKG2-900	HANDLE COMP STRG	HANDLE COMP STRG	1	6950	
**	53102	53102-KEC8-900	END R STRG HANDLE	END L STRG HANDLE	1	1340	
**	53105	53105-LBB5-E00	END R STRG HANDLE	END R STRG HANDLE	1	1340	
	53125	53125-GEN5-901	COLLAR HANDLE SET	COLLAR HANDLE SET	1	390	
**	53140	53140-LEA7-E00	GRIP COMP THROT	GRIP COMP THROT	1	1340	
**	53150	53150-LEA6-900	GRIP COMP L HANDLE	GRIP COMP L HANDLE	1	1340	
	53167	53167-LGE5-E01	HOUSING UND THROT	HOUSING UND THROT	1	350	
	53168	53168-LGE5-E01	HOUSING UP THROT	HOUSING UP THROT	1	200	
**	53205	53205-LKG2-900	COVER HANDLE FR	COVER HANDLE FR	1	6090	
**	53206	53206-LKG2-900	COVER HANDLE RR	COVER HANDLE RR	1	1530	
**	53207A	53207-LKG2-930	COVER METER	COVER METER	1	10650	
	53216	53216-KXCX-MG0	PLUG RR HANDLE COVER	PLUG RR HANDLE COVER	1	200	

F03

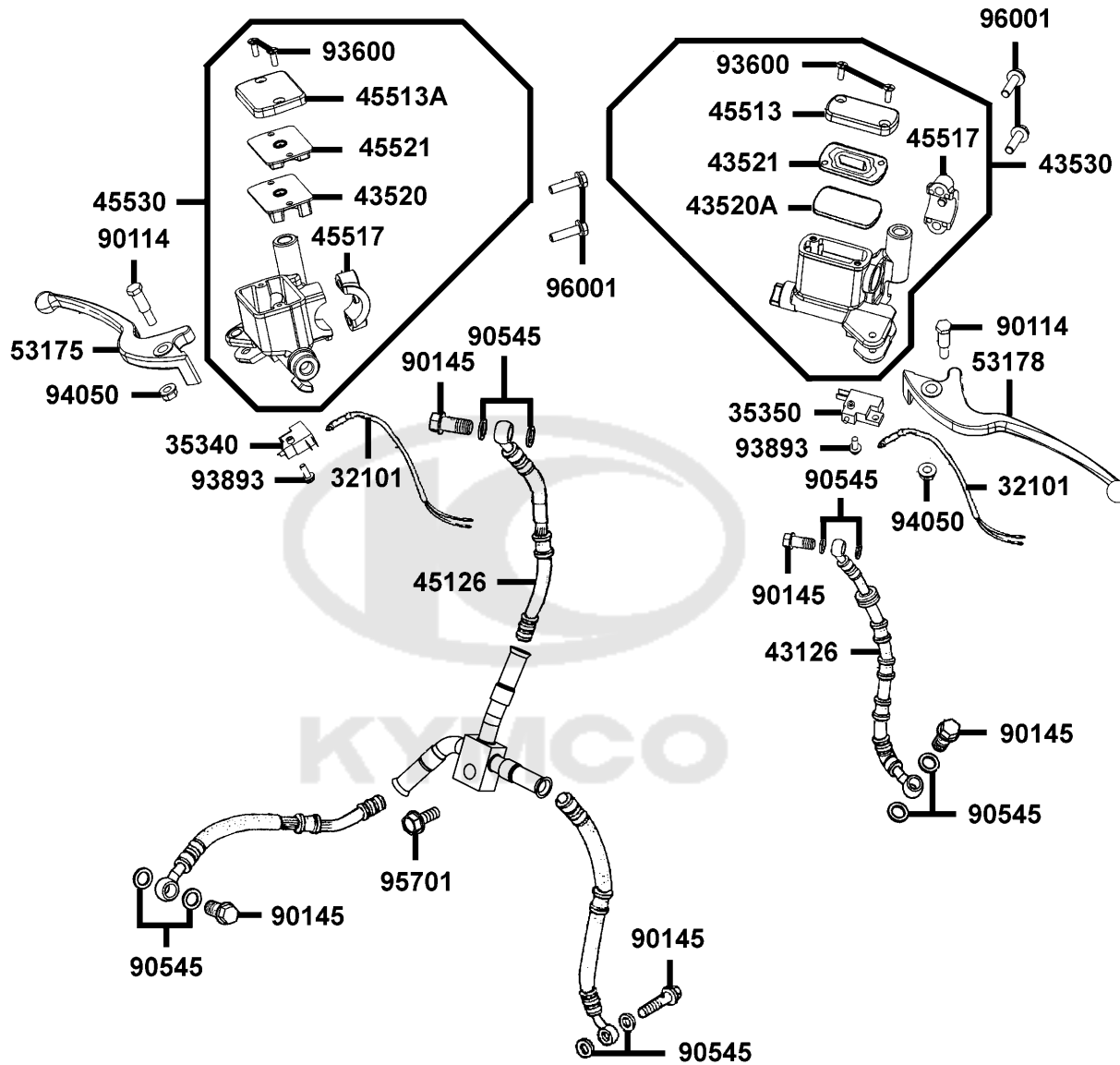
Handle Steering Handle Cover



Sales mark 記号	Ref no 参照用番号	Part no パーツ番号	Description 部品名	Reg description 部品名	Regd no 必要個数	Ref Price 希望小売価格(税抜)	F03
**	88110	88110-LKG2-910	MIRROR ASSY R BACK	MIRROR ASSY R BACK	1	5910	
**	88120	88120-LKG2-910	MIRROR ASSY L BACK	MIRROR ASSY L BACK	1	5910	
	90105	90105-KHB4-900	BOLT WASH M8*60	BOLT WASH M8*60	1	1110	
	90106-GEN5	90106-GEN5-901	BOLT FLANGE 10*50	BOLT FLANGE 10*50	1	80	
	90106-KFC2	90106-KFC2-900	BOLT SPECIAL 8MM	BOLT SPECIAL 8MM	1	510	
	90302-KEC8	90302-KEC8-900	BOLT PAN 5*9	BOLT PAN 5*9	1	200	
	90302-LKB9	90302-LKB9-900	NUT SPRING 5MM	NUT SPRING 5MM	2	200	
	90304	90304-GHE8-004	NUT CAP 6MM	NUT CAP 6MM	1	200	
	93500	93500-05022-0F	SCREW PAN 5X22 (G)	SCREW PAN 5X22 (G)	1	60	
	93891	93891-05025-06	SCREW WASH 5*25	SCREW WASH 5*25	1	60	
	93903-25260	93903-25260	SCREW TAPPING 5*12	SCREW TAPPING 5*12	8	60	
	93903-45260	93903-45260	SCREW WASHER 4*12	SCREW WASHER 4*12	2	200	
	98200	98200-LKF5-E00	FUSE 1.25 A	FUSE 1.25 A	1	180	

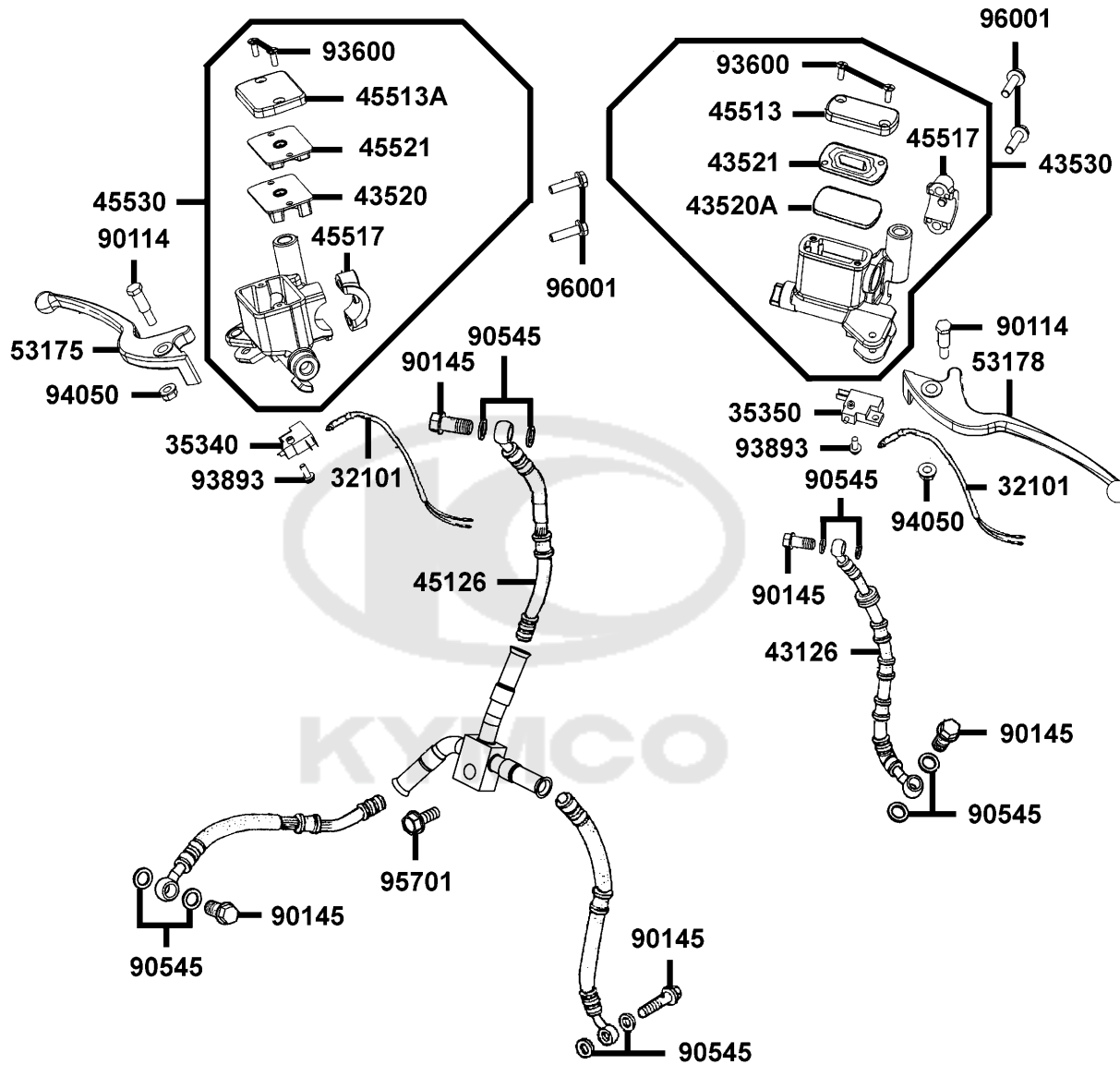
F04

Brake Master Cylinder



Sales mark 記号	Ref no 参照用番号	Part no パーツ番号	Description 部品名	Reg description 部品名	Regd no 必要個数	Ref Price 希望小売価格(税抜)	F04
	32101	32101-GFY6-901	SUB CORD R	SUB CORD R	2	300	
	35340	35340-KNBN-901	SW ASSY FR STOP	SW ASSY FR STOP	1	960	
	35350	35350-KNBN-901	SW ASSY RR STOP	SW ASSY RR STOP	1	960	
	43126	43126-LKG2-900	HOSE ASSY .RR BRAKE	HOSE ASSY .RR BRAKE	1	14450	
	43520	43520-KKC4-900	DIAPHRAGM	DIAPHRAGM	1	960	
	43520A	43520-LFB5-900	DIAPHRAGM	DIAPHRAGM	1	390	
	43521	43521-LHJ8-900	PLATE DIAPHRAGM	PLATE DIAPHRAGM	1	360	
	43530	43530-LFB5-305	CYLINDER SET MASTER	CYLINDER SET MASTER	1	16160	
	45126	45126-LKG2-900	HOSE ASSY FR BRAKE	HOSE ASSY FR BRAKE	1	18440	
	45513	45513-LFB5-900	CAP MASTER CYLINDER	CAP MASTER CYLINDER	1	680	
	45513A	45513-LKG2-900	CAP. M/C	CAP. M/C	1	680	
	45517	45517-KFAF-910	HOLDER M/C	HOLDER M/C	2	440	
	45521	45521-LGE5-E00	PLATE DIAPHRAGM	PLATE DIAPHRAGM	1	230	
	45530	45530-LKG2-305	CYLINDER SET MASTER	CYLINDER SET MASTER	1	12170	
**	53175	53175-KFA5-E10	LEVER R STRG HANDLE	LEVER R STRG HANDLE	1	1720	
**	53178	53178-KFC8-E10	LEVER L STRG HANDLE	LEVER L STRG HANDLE	1	1440	
	90114	90114-1F66-007	BOLT HANDLE LEVER	BOLT HANDLE LEVER	2	60	
	90145	90145-LEA3-E00	OIL BOLT 10x22	OIL BOLT 10x22	1	150	
	90545	90545-3L00-001	WASHER OIL BOLT	WASHER OIL BOLT	10	60	
	93600	93600-04012-1G	SCREW FLAT 4*12	SCREW FLAT 4*12	4	60	

Brake Master Cylinder

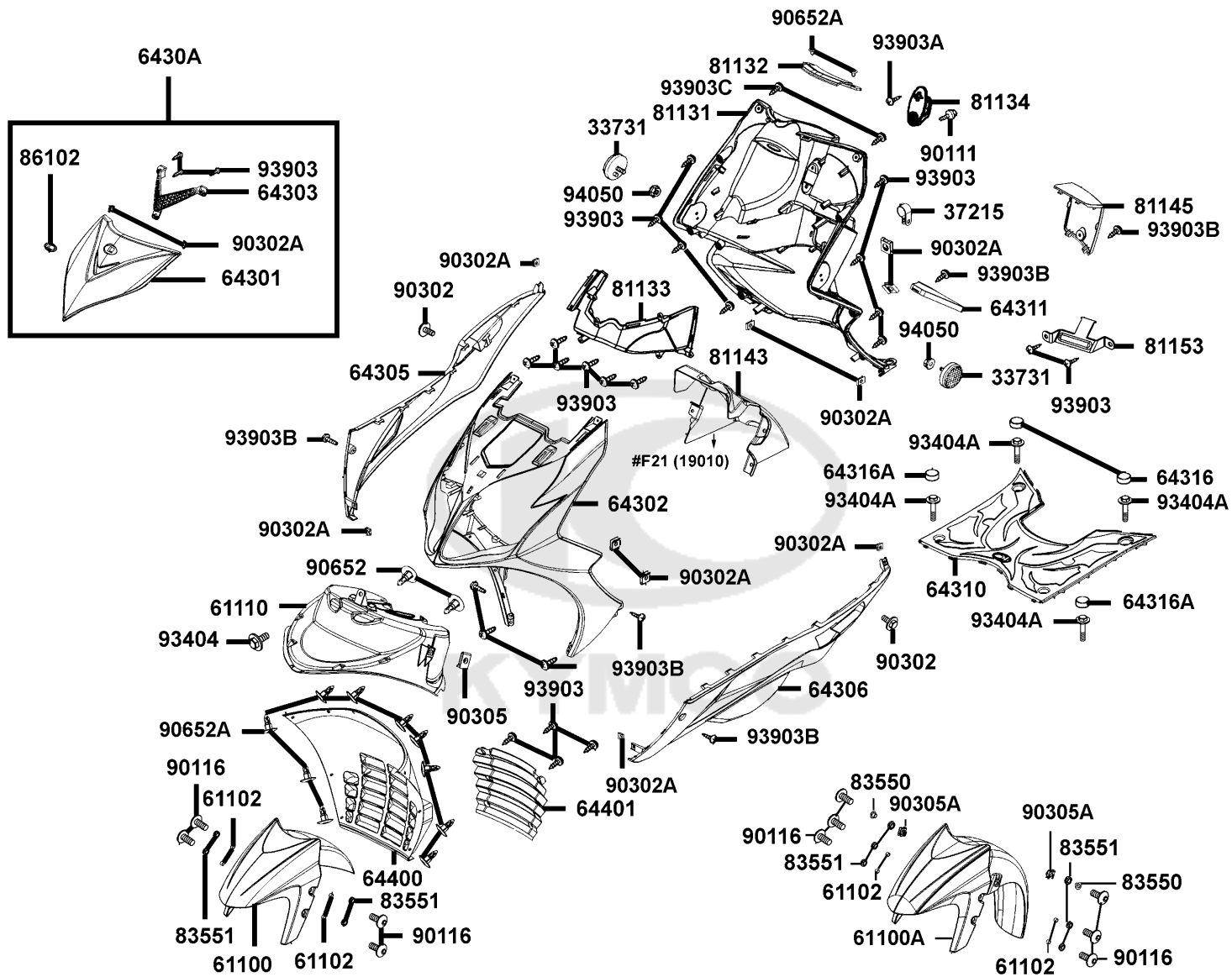


Sales mark 記号	Ref no 参照用番号	Part no パーツ番号	Description 部品名	Reg description 部品名	Regd no 必要個数	Ref Price 希望小売価格(税抜)	F04
93893	93893-04012-18	93893-04012-18	SCREW WASHER 4*12	SCREW WASHER 4*12	2	60	
94050	94050-06060	94050-06060	NUT FLANGE 6MM	NUT FLANGE 6MM	2	60	
95701	95701-06016-06	95701-06016-06	BOLT FLANGE 6*22 (K)	BOLT FLANGE 6*22 (K)	1	110	
96001	96001-06022-06	96001-06022-06	BOLT FLANGE SH 6*22 (G)	BOLT FLANGE SH 6*22 (G)	4	60	



F05

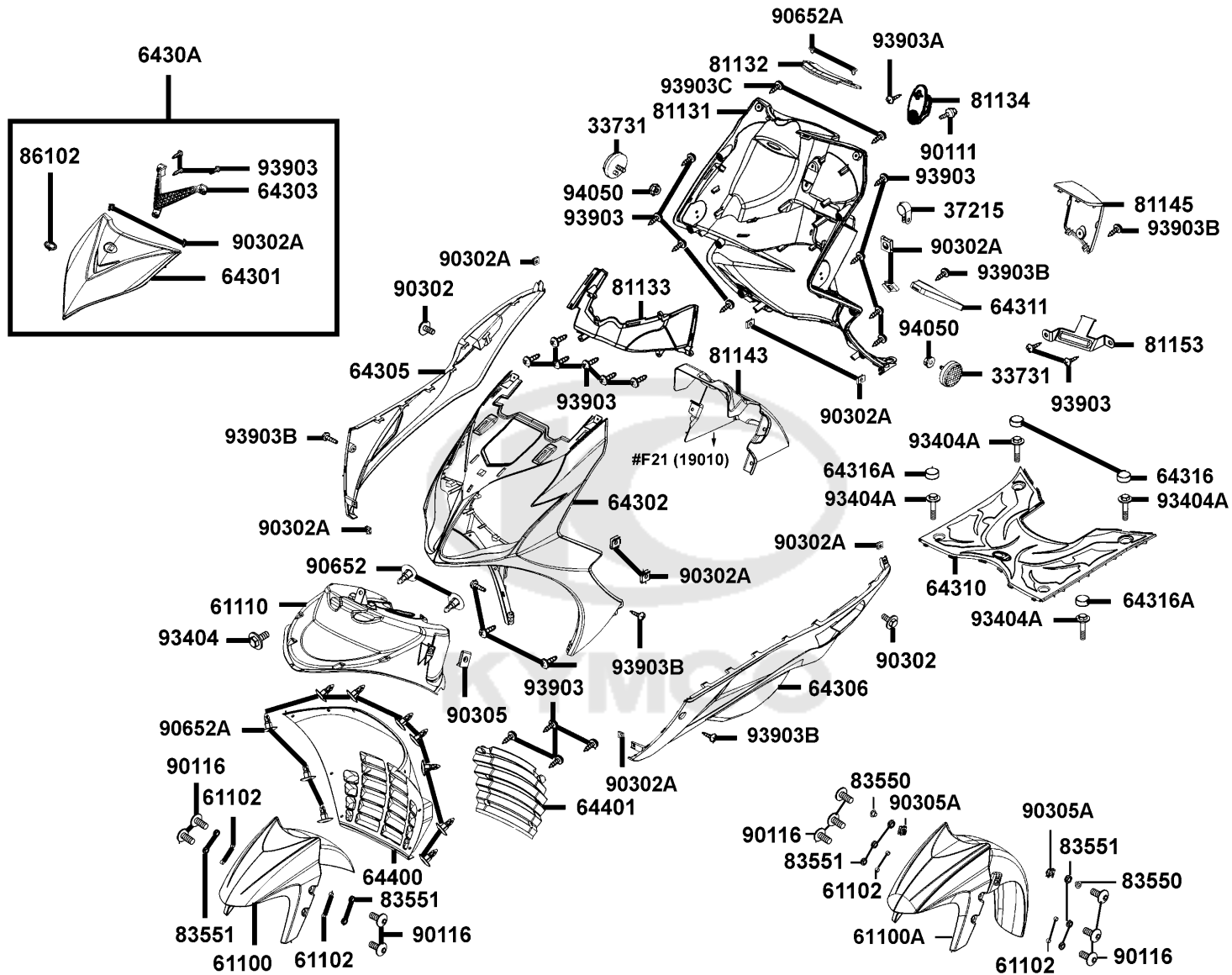
Front Cover Floor Panet



Sales mark 記号	Ref no 参照用番号	Part no パーツ番号	Description 部品名	Reg description 部品名	Regd no 必要個数	Ref Price 希望小売価格(税抜)	F05
	33731	33731-KHC5-M00	REFLEX REFLECTOR (AMBER)	REFLEX REFLECTOR (AMBER)	2	730	
	37215	37215-LGM9-900	CLAMP	CLAMP	1	390	
**	61100A	61100-LKG2-S10	FENDER FR	FENDER FR	1	8940	
	61102	61102-LGL7-E00	COLLAR	COLLAR	4	110	
**	61110	61110-LKG2-900	INNER FR FENDER	INNER FR FENDER	1	1530	
**	64301	64301-LKG2-930	COVER FRONT	COVER FRONT	1	8540	
**	64302	64302-LKG2-900	MOLDING FR	MOLDING FR	1	17980	
**	64303	64303-LKG2-900	GRILLE FR COVER	GRILLE FR COVER	1	200	
**	64305	64305-LKG2-900	SKIRT R SIDE	SKIRT R SIDE	1	6190	
**	64306	64306-LKG2-900	SKIRT L SIDE	SKIRT L SIDE	1	6190	
**	64310	64310-LKG2-900	FLOOR PANEL	FLOOR PANEL	1	3620	
**	64311	64311-LKG2-900	LID RESERVE TANK	LID RESERVE TANK	1	300	
**	64316	64316-KHD6-900	PLUG FLOOR	PLUG FLOOR	2	200	
**	64316A	64316-KHE2-900	PLUG FLOOR	PLUG FLOOR	2	200	
**	64400	64400-LKG2-900	UNDER COWL	UNDER COWL	1	4760	
	64401	64401-LKG2-900	MESH UNDER COWL	MESH UNDER COWL	1	2100	
**	81131	81131-LKG2-900	LEG SHIELD	LEG SHIELD	1	2960	
**	81132	81132-LKG2-900	CAP LEG SHIELD	CAP LEG SHIELD	1	200	
**	81133	81133-LKG2-900	LEG SHIELD UP B	LEG SHIELD UP B	1	680	
**	81134	81134-LGH6-B20	HOOK.LEG SHIELD	HOOK.LEG SHIELD	1	200	

F05

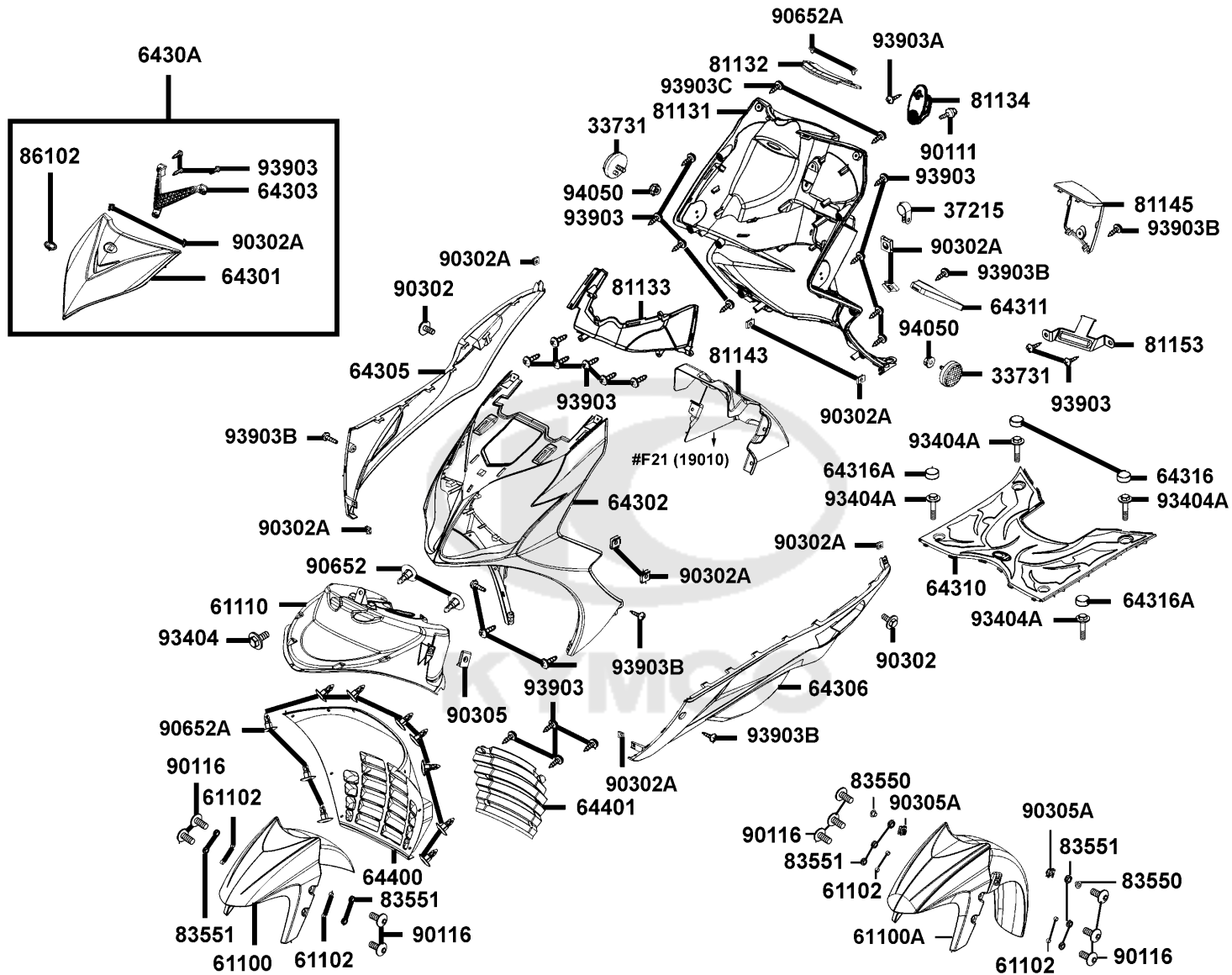
Front Cover Floor Panet



Sales mark 記号	Ref no 参照用番号	Part no パーツ番号	Description 部品名	Reg description 部品名	Regd no 必要個数	Ref Price 希望小売価格(税抜)	F05
**	81143	81143-LKG2-900	BAFFLE RADIATOR	BAFFLE RADIATOR	1	770	
**	81145	81145-LKG2-900	LID RADIATOR MAINT	LID RADIATOR MAINT	1	300	
	81153	81153-LKG2-900	STAY RELAY	STAY RELAY	1	300	
	83550	83550-KEC8-900	COLLAR	COLLAR	2	200	
	83551	83551-KEC8-900	GROMMET COVER	GROMMET COVER	4	130	
**	86102	86102-KKC4-900	EMB K-LOGO 28.5MM	EMB K-LOGO 28.5MM	1	1530	
	90111	90111-LGE3-900	BOLT FLANGE 6MM	BOLT FLANGE 6MM	1	160	
	90116	90116-KED9-900	SCREW PAN 6*24	SCREW PAN 6*24	4	230	
	90302	90302-GFY6-901	BOLT WASH 5*12 ** (1) C.V.	BOLT WASH 5*12 ** (1) C.V.	2	60	
	90302A	90302-LKB9-900	NUT SPRING 5MM	NUT SPRING 5MM	12	200	
	90305	90305-GHK8-001	NUT CLIP 6MM	NUT CLIP 6MM	1	60	
	90305A	90305-LBA2-E00	NUT CLIP 6MM	NUT CLIP 6MM	2	200	
	90652	90652-LCA4-E00	CLIP MUDGUARD	CLIP MUDGUARD	2	110	
	90652A	90652-LFB5-900	CLIP MUDGUARD	CLIP MUDGUARD	12	60	
	93404	93404-06012-06	BOLT WASHER 6*12 (G)	BOLT WASHER 6*12 (G)	1	200	
	93404A	93404-06030-06	BOLT WASHER 6*30	BOLT WASHER 6*30	4	160	
	93903	93903-25260	SCREW TAPPING 5*12	SCREW TAPPING 5*12	23	60	
	93903A	93903-34360	SCREW WASHER 4*12	SCREW WASHER 4*12	1	60	
	93903B	93903-45360	SCREW WASHER 4*12	SCREW WASHER 4*12	6	200	
	93903C	93903-LKG2-900	SCREW TORX 5X16	SCREW TORX 5X16	2	200	

F05

Front Cover Floor Panet



Sales mark 記号	Ref no 参照用番号	Part no パーツ番号	Description 部品名	Reg description 部品名	Regd no 必要個数	Ref Price 希望小売価格(税抜)
------------------	-----------------	------------------	--------------------	------------------------	-----------------	-------------------------

F05

94050

94050-06080

NUT FLANGE 6MM

NUT FLANGE 6MM

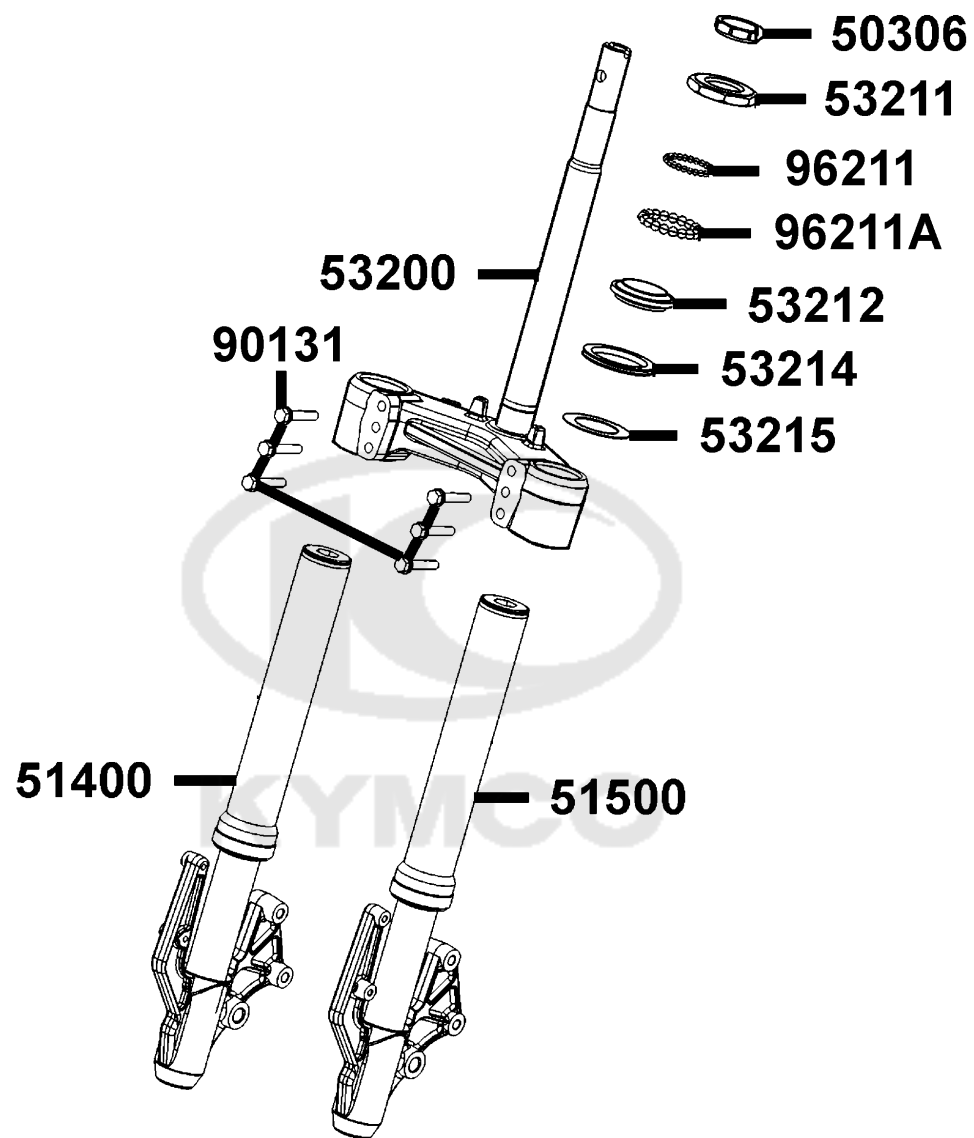
2

60



F06

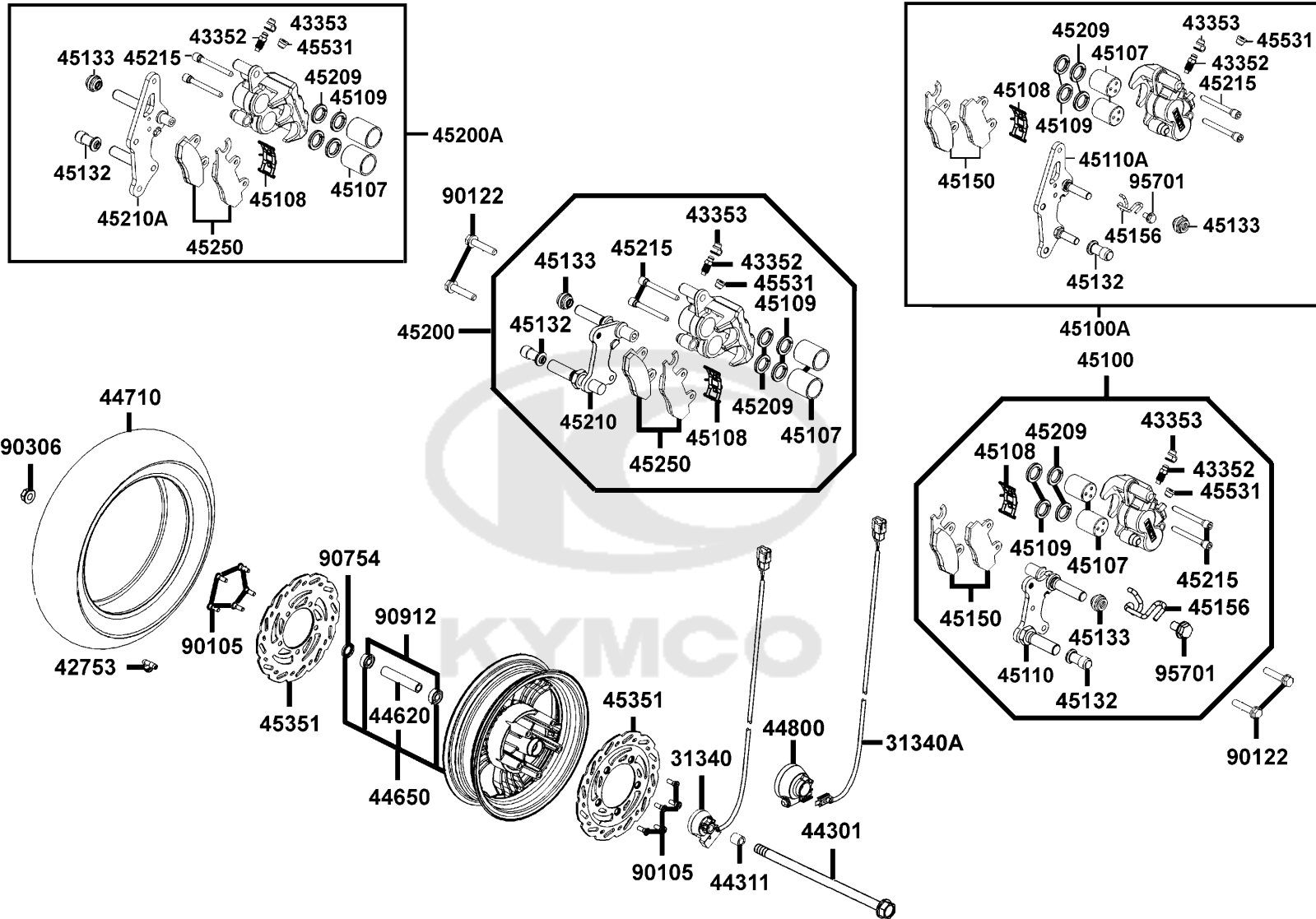
Front Cushion



Sales mark 記号	Ref no 参照用番号	Part no パーツ番号	Description 部品名	Reg description 部品名	Regd no 必要個数	Ref Price 希望小売価格(税抜)	F06
	50306	50306-1F96-001	NUT STRG STEM LOCK	NUT STRG STEM LOCK	1	300	
**	51400	51400-LKG2-S00	FORK ASSY FR R/MT406	FORK ASSY FR R/MT406	1	40950	
**	51500	51500-LKG2-S00	FORK ASSY FR L/MT406	FORK ASSY FR L/MT406	1	38800	
	53200	53200-LKG2-S00	STEM COMP STRG	STEM COMP STRG	1	23220	
	53211	53211-GFY6-940	RACE STRG TOP CONE	RACE STRG TOP CONE	1	580	
	53212	53212-2L50-011	RACE STRG BOT CONE	RACE STRG BOT CONE	1	870	
	53214	53214-LHJ6-900	DUST SEAL STRG	DUST SEAL STRG	1	240	
	53215	53215-2L50-001	WASH STRG HDL DUST-SEAL	WASH STRG HDL DUST-SEAL	1	130	
	90131	90131-LKG2-900	BOLT FLANGE 8*40	BOLT FLANGE 8*40	6	230	
	96211	96211-05000	BALL STEEL #5	BALL STEEL #5	26	60	
	96211A	96211-08000	BALL STEEL #8	BALL STEEL #8	19	60	

F07

Front Wheel

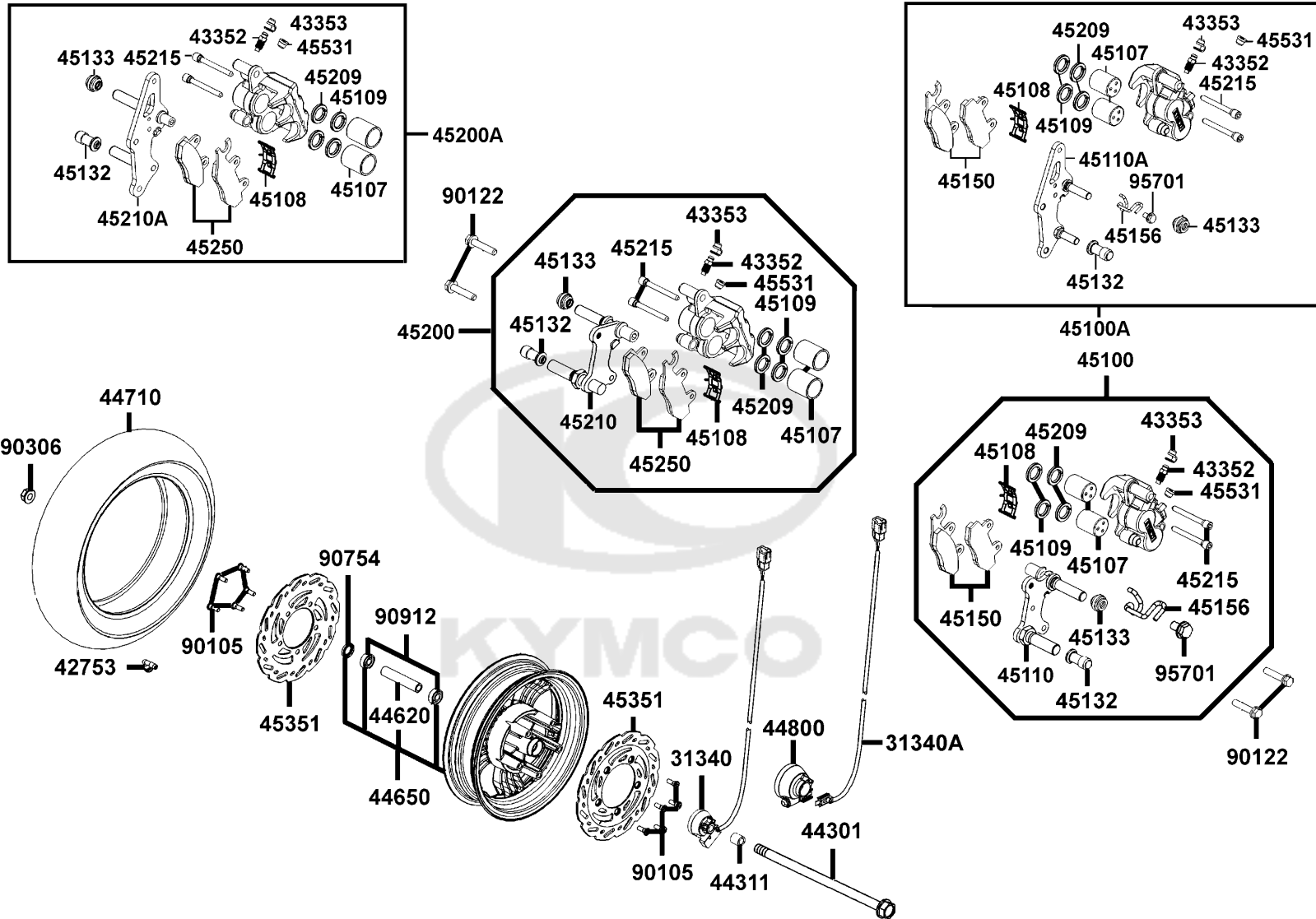


Sales mark 記号	Ref no 参照用番号	Part no パーツ番号	Description 部品名	Reg description 部品名	Regd no 必要個数	Ref Price 希望小売価格(税抜)
	31340	31340-LKG2-900	SENSOR FR WHEEL SPEEP	SENSOR FR WHEEL SPEEP(車台番号	1	6090
	31340A	31340-LKG2-910	SPEED SENSOR	SPEED SENSOR(車台番号	1	5020
	42753	42753-0D04-900	RIM VALVE (PVR 70)	RIM VALVE (PVR 70)	1	540
	43352	43352-5H68-004	SCREW BLEEDER	SCREW BLEEDER	2	300
	43353	43353-4A61-77A	CAP BLEEDER	CAP BLEEDER	2	130
	44301	44301-LKG2-900	AXLE FR WHEEL M12*255MM	AXLE FR WHEEL M12*255MM	1	1340
	44311	44311-KEBE-900	COLLAR FR WHEEL SIDE	COLLAR FR WHEEL SIDE	1	390
	44620	44620-LKG2-900	COLLAR FR AXLE DISTANCE	COLLAR FR AXLE DISTANCE	1	490
**	44650	44650-LKG2-305	WHEEL SET FR	WHEEL SET FR	1	28290
	44710	44710-KFA5-90B	TIRE ASSY FR/110/70-12 56J /CHENG	TIRE ASSY FR/110/70-12 56J /CHENG SHIN	1	10760
	44800	44800-LHJ3-305	GEAR BOX SET	GEAR BOX SET(Racing King 180車台番号	1	6690
**	45100	45100-LKG2-S00	CALIPER ASSY FR L	CALIPER ASSY FR L	1	19730
**	45100A	45100-LKG2-S20	CALIPER ASSY FR L	CALIPER ASSY FR L	2	26930
	45107	45107-LBA2-E00	PISTON	PISTON	4	2290
	45108	45108-MDL4-007	PAD SPG	PAD SPG	2	300
	45109	45109-LBA2-E00	DUST SEAL	DUST SEAL	2	300
	45110	45110-LKG2-306	BRACKET ASSY C/P	BRACKET ASSY C/P	1	2100
	45110A	45110-LKG2-308	BRACKET ASSY C/P	BRACKET ASSY C/P	1	2100
	45132	45132-1F66-017	BUSH BOOT PIN	BUSH BOOT PIN	2	780
	45133	45133-MCA3-007	BOOT B	BOOT B	2	230

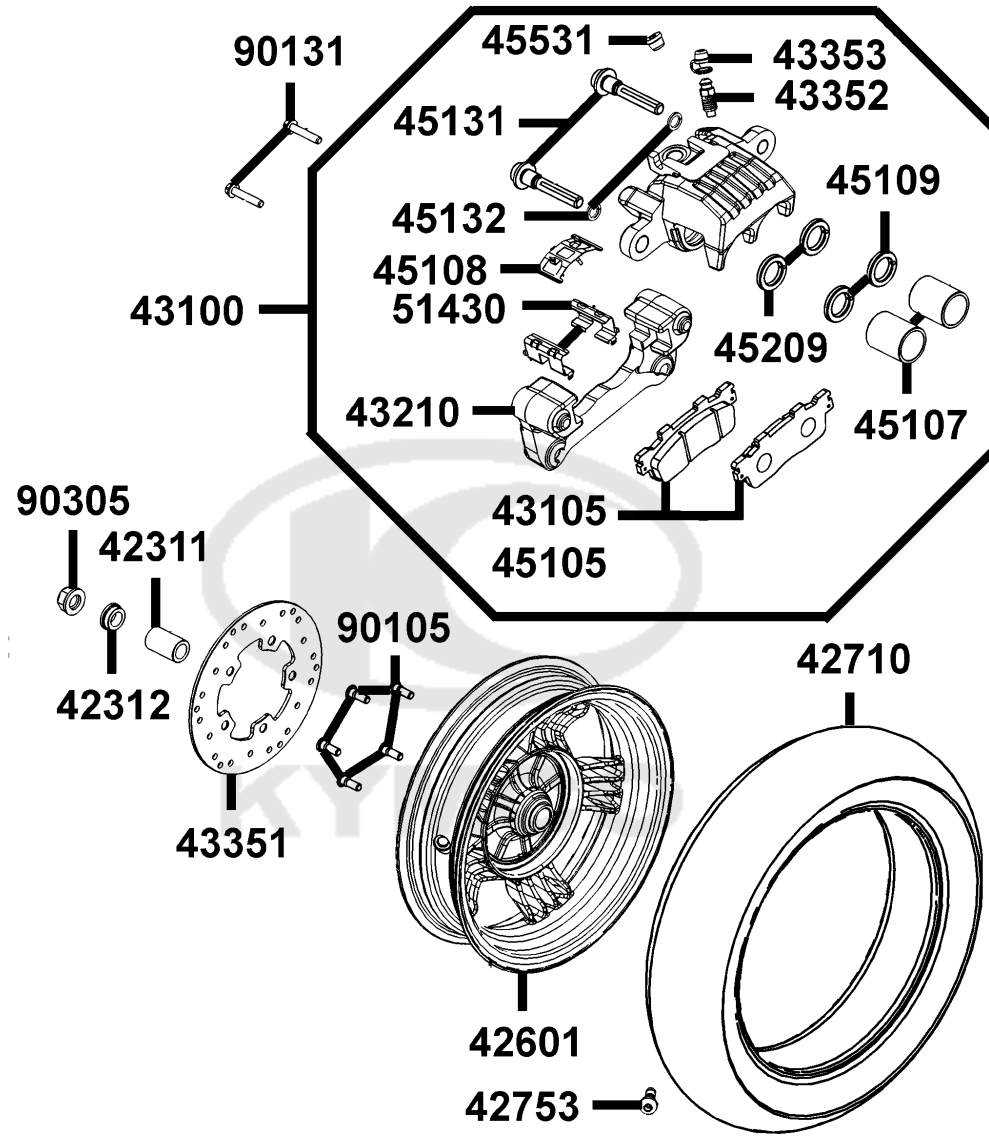
F07

F07

Front Wheel

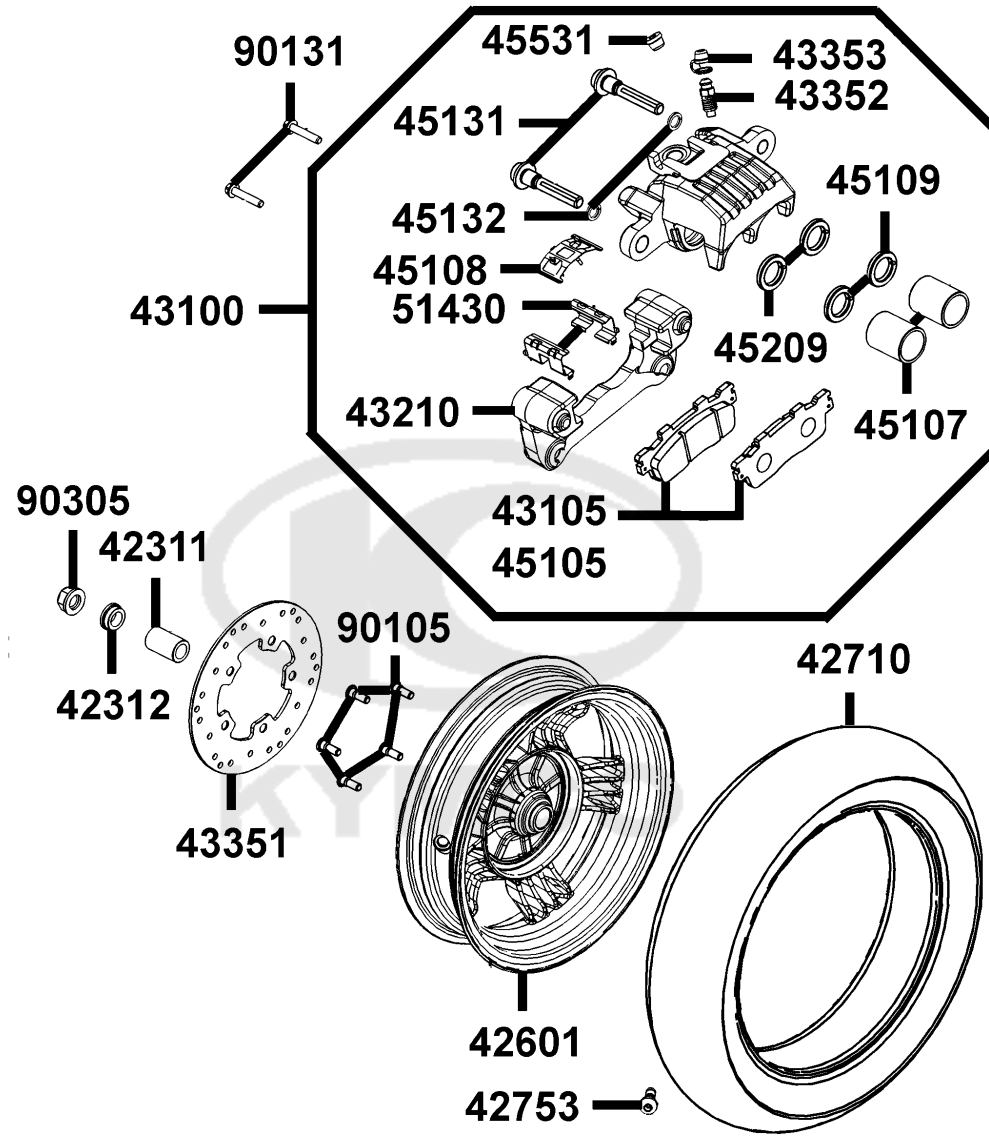


Sales mark 記号	Ref no 参照用番号	Part no パーツ番号	Description 部品名	Reg description 部品名	Regd no 必要個数	Ref Price 希望小売価格(税抜)	F07
	45150	45150-LKG2-305	PAD ASSY	PAD ASSY	1	5140	
	45156	45156-LKG2-S00	CLIP SENSOR WIRE	CLIP SENSOR WIRE	1	390	
	45156	45156-LKG2-S20	CLIP SENSOR WIRE	CLIP SENSOR WIRE	1	450	
**	45200	45200-LKG2-S00	CALIPER ASSY FR R	CALIPER ASSY FR R	1	19730	
**	45200A	45200-LKG2-S10	CALIPER ASSY FR R	CALIPER ASSY FR R	1	23680	
	45209	45209-LBA2-E00	SEAL PISTON	SEAL PISTON	2	960	
	45210	45210-LKG2-306	BRKT FR R ASSY	BRKT FR R ASSY	1	2100	
	45210A	45210-LKG2-308	BRACKET ASSY C/P	BRACKET ASSY C/P	1	2100	
	45215	45215-KECE-900	PIN HANGER	PIN HANGER	4	300	
	45250	45250-LKG2-305	PAD ASSY	PAD ASSY	1	5140	
**	45351	45351-LFB6-900	DISK. FR BRK	DISK. FR BRK	2	12270	
	45531	45531-GAR1-951	PLUG	PLUG	2	110	
	90105	90105-KCR3-001	BOLT FR DISK 8*24	BOLT FR DISK 8*24	10	80	
	90122	90122-LKG2-900	BOLT FLANGE 8*38	BOLT FLANGE 8*38	4	300	
	90306	90306-LFE2-900	NUT FLANGE 12MM	NUT FLANGE 12MM	1	320	
	90754	90754-GHC8-00A	SEAL DUST 20*32*5	SEAL DUST 20*32*5	1	100	
	90754	90754-GHC8-00B	SEAL DUST 20*32*5	SEAL DUST 20*32*5	1	100	
	90912	90912-KFLF-00A	BEARING 6201 LLU	BEARING 6201 LLU	2	610	
	95701	95701-06010-06	BOLT FLANGE 6*10	BOLT FLANGE 6*10	1	60	



Sales mark 記号	Ref no 参照用番号	Part no パーツ番号	Description 部品名	Reg description 部品名	Regd no 必要個数	Ref Price 希望小売価格(税抜)
	42311	42311-LKG2-900	COLLAR RR AXLE SIDE A	COLLAR RR AXLE SIDE A	1	1340
	42312	42312-LKG2-900	COLLAR RR AXLE SIDE	COLLAR RR AXLE SIDE	1	680
**	42601	42601-LKG2-900	WHEEL CAST .RR	WHEEL CAST .RR	1	24800
	42710	42710-KKC2-E30	TIRE ASSY RR/130/70-12/59J /CHENG	TIRE ASSY RR/130/70-12/59J /CHENG SHIN	1	6170
	42753	42753-KNBN-90B	VALAE RIM (TR412)	VALAE RIM (TR412)	1	630
**	43100	43100-LFB5-900	CALIPER ASSY RR (RH)	CALIPER ASSY RR (RH)	1	23530
**	43100	43100-LFB5-910	CALIPER ASSY RR (RH)(Vivid Red)	CALIPER ASSY RR (RH)(Vivid Red)	1	28150
	43105	43105-LFB5-305	PAD COMP A	PAD COMP A	1	3880
	43210	43210-LFB5-305	BRKT RR CALIPER	BRKT RR CALIPER	1	2960
	43351	43351-LFB5-900	DISK FR BRAKE	DISK FR BRAKE	1	8940
	43352	43352-KKD6-E90	SCREW BLEEDER	SCREW BLEEDER	1	240
	43353	43353-4A61-77A	CAP BLEEDER	CAP BLEEDER	1	130
	45105	45105-LFB5-305	PAD SET	PAD SET	1	3240
	45107	45107-LFB5-900	PISTON	PISTON	2	870
	45108	45108-LDH1-E00	SPRING PAD	SPRING PAD	1	350
	45109	45109-GBE2-007	DUST SEAL	DUST SEAL	2	140
	45131	45131-LDH1-E00	PIN BOLT	PIN BOLT	2	960
	45131	45131-LFB5-910	PIN BOLT	PIN BOLT	2	920
	45132	45132-LDH1-E00	BUSH BOOT PIN	BUSH BOOT PIN	2	580
	45132	45132-LKG7-E00	BUSH BOOT PIN	BUSH BOOT PIN	2	60

F08

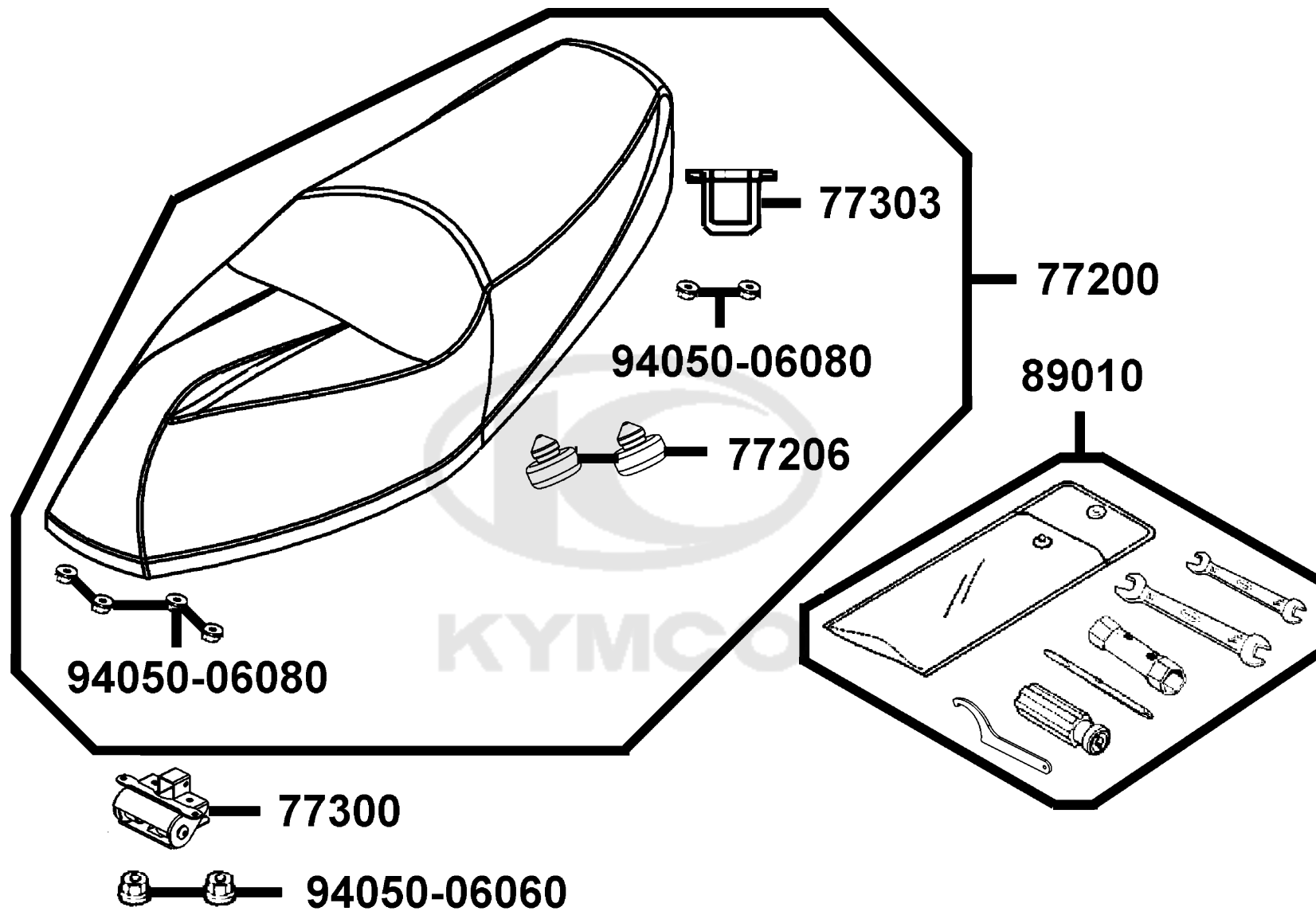


Sales mark 記号	Ref no 参照用番号	Part no パーツ番号	Description 部品名	Reg description 部品名	Regd no 必要個数	Ref Price 希望小売価格(税抜)	F08
45209		45209-GBE2-007	SEAL PISTON	SEAL PISTON	2	370	
45531		45531-GAR1-951	PLUG	PLUG	1	110	
51430		51430-LDH1-E00	SLIDE PAD	SLIDE PAD	2	680	
51430		51430-LGE5-E00	SLIDE PAD	SLIDE PAD	1	390	
90105		90105-KCR3-001	BOLT FR DISK 8*24	BOLT FR DISK 8*24	5	80	
90131		90131-LEA5-E00	BOLT FLANGE 8x42(G)	BOLT FLANGE 8x42(G)	2	260	
90305		90305-KFW6-900	NUT U FLANGE 16MM (B)	NUT U FLANGE 16MM (B)	1	770	



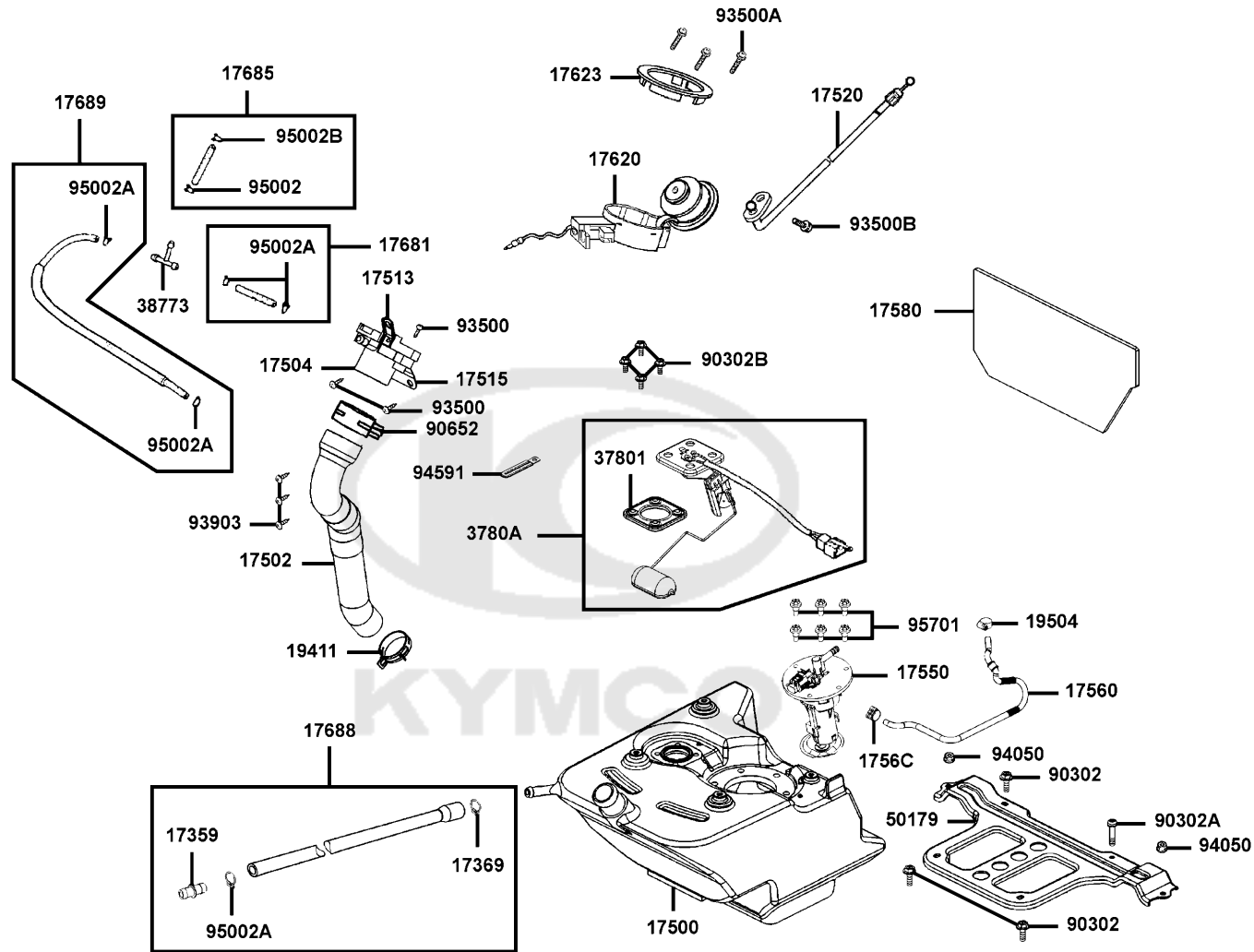
F09

Seat



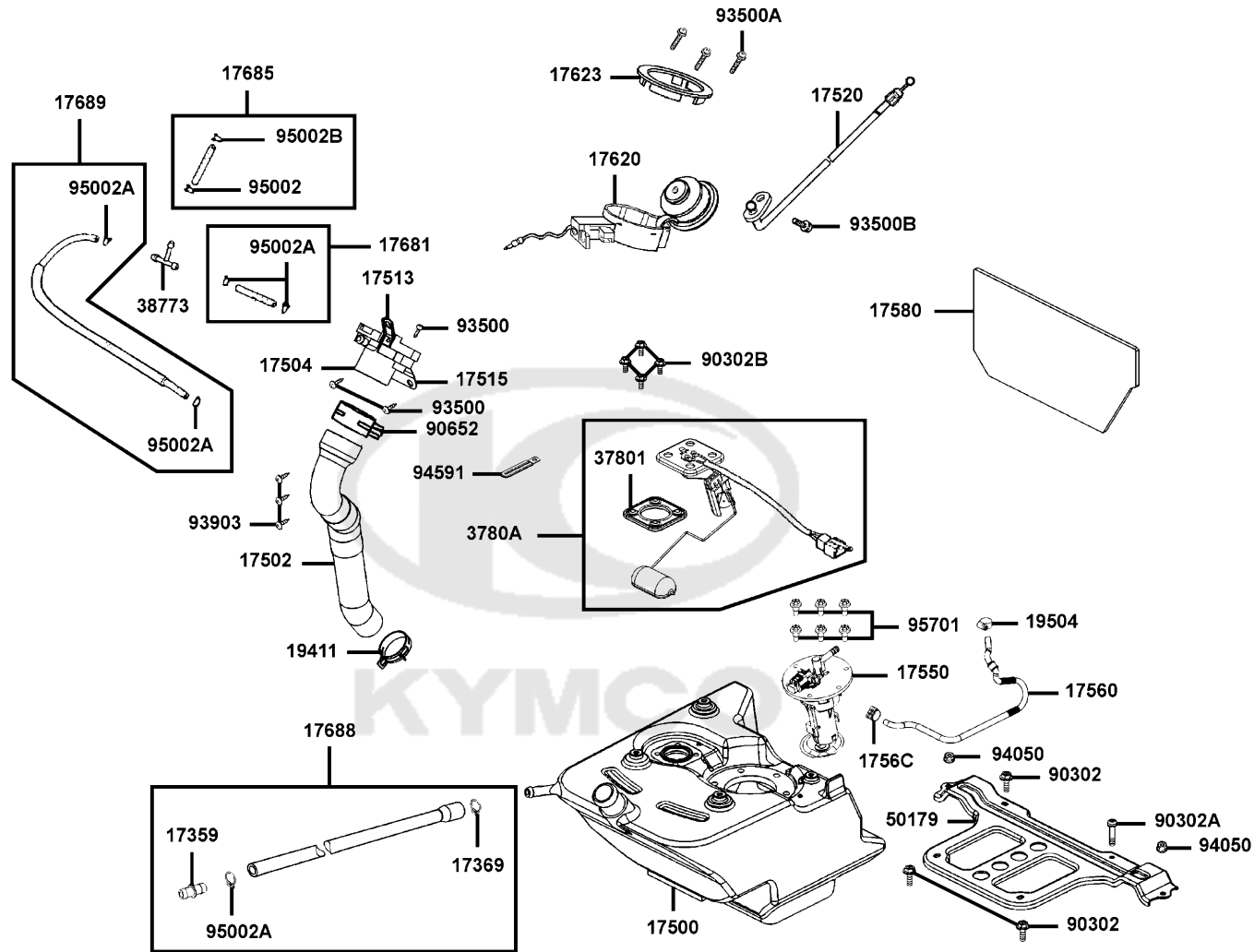
Sales mark 記号	Ref no 参照用番号	Part no パーツ番号	Description 部品名	Reg description 部品名	Regd no 必要個数	Ref Price 希望小売価格(税抜)	F09
**	77200	77200-LKG2-325	SEAT ASSY	SEAT ASSY	1	19220	
	77206	77206-KEB7-900	RUBBER SEAT CUSH	RUBBER SEAT CUSH	1	110	
	77300	77300-LKG2-900	HINGE COMP SEAT	HINGE COMP SEAT	1	11980	
	77303	77303-LEA7-E00	HOOK SEAT LOCK	HOOK SEAT LOCK	1	580	
	89010	89010-LKG2-900	TOOL SET TOOL SET	TOOL SET TOOL SET	1	3050	
	94050-06060	94050-06060	NUT FLANGE 6MM	NUT FLANGE 6MM	2	60	
	94050-06080	94050-06080	NUT FLANGE 6MM	NUT FLANGE 6MM	6	60	





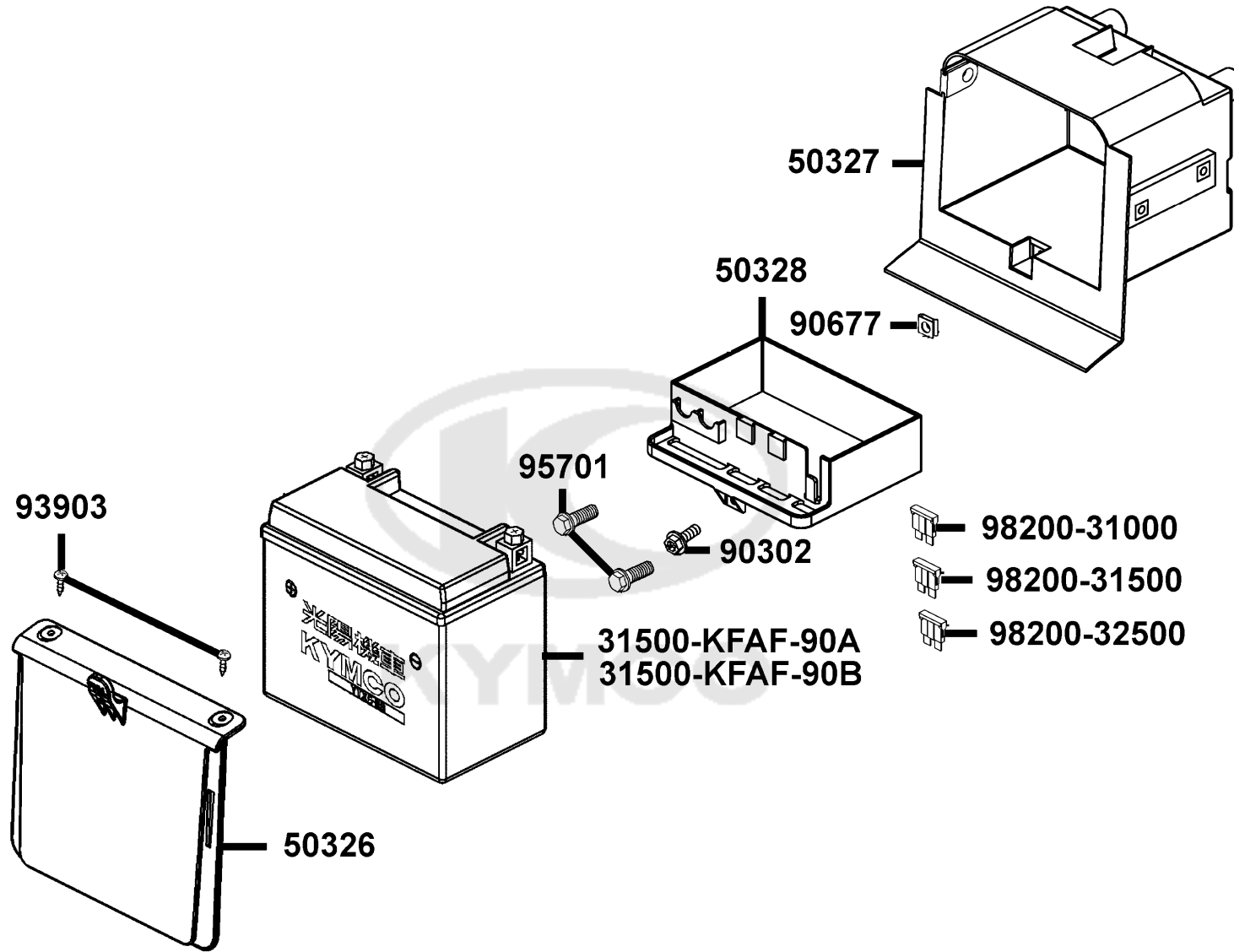
Sales mark 記号	Ref no 参照用番号	Part no パーツ番号	Description 部品名	Reg description 部品名	Regd no 必要個数	Ref Price 希望小売価格(税抜)
	17359	17359-4K19-671	JOINT BREATHER TUBE	JOINT BREATHER TUBE	1	60
	17369	17369-KHC4-900	CLIP BREATHER TUBE	CLIP BREATHER TUBE	1	160
	17500	17500-LKG2-900	TANK COMP FUEL	TANK COMP FUEL	1	9700
	17502	17502-LKG2-900	HOSE FUEL	HOSE FUEL	1	2390
	17504	17504-LAB4-900	FUEL FILLER	FUEL FILLER	1	1440
	17513	17513-LEA1-900	FUEL PIPE STAY A	FUEL PIPE STAY A	1	490
	17515	17515-LEA1-900	FUEL PIPE STAY B	FUEL PIPE STAY B	1	490
	17520	17520-LKG2-900	CABLE COMP FUEL CAP	CABLE COMP FUEL CAP	1	1340
	17550	17550-LFB6-900	PUMP ASSY FUEL	PUMP FUEL ASSY / E302	1	33270
	17560	17560-LKG2-900	TUBE FUEL PUMP	TUBE FUEL PUMP	1	3620
	1756C	1756C-KKE2-900	CLIC R 89-115	CLIC R 89-115	1	230
	17580	17580-LKG2-900	HEAT GUARD FUEL TANK	HEAT GUARD FUEL TANK	1	1150
	17620	17620-LEA1-90A	CAP COMP FUEL FILLER	CAP COMP FUEL FILLER	1	4570
	17620	17620-LEA1-90B	CAP COMP FUEL FILLER	CAP COMP FUEL FILLER	1	4570
**	17623	17623-KKE5-E0A	COLLAR FUEL FILLER	COLLAR FUEL FILLER	1	960
**	17623	17623-KKE5-E0B	COLLAR FUEL FILLER	COLLAR FUEL FILLER	1	390
	17681	17681-KFA1-900	TUBE JOINT 3 WAY	TUBE JOINT 3 WAY	1	210
	17685	17685-LKG1-900	TUBE ASSY..TANK-CANISTER	TUBE ASSY..TANK-CANISTER	1	920
	17688	17688-LKG2-900	TUBE TANK-FILLER	TUBE TANK-FILLER	1	580
	17689	17689-LKG2-900	TUBE ASSY FILLER	TUBE ASSY FILLER	1	2580

F10



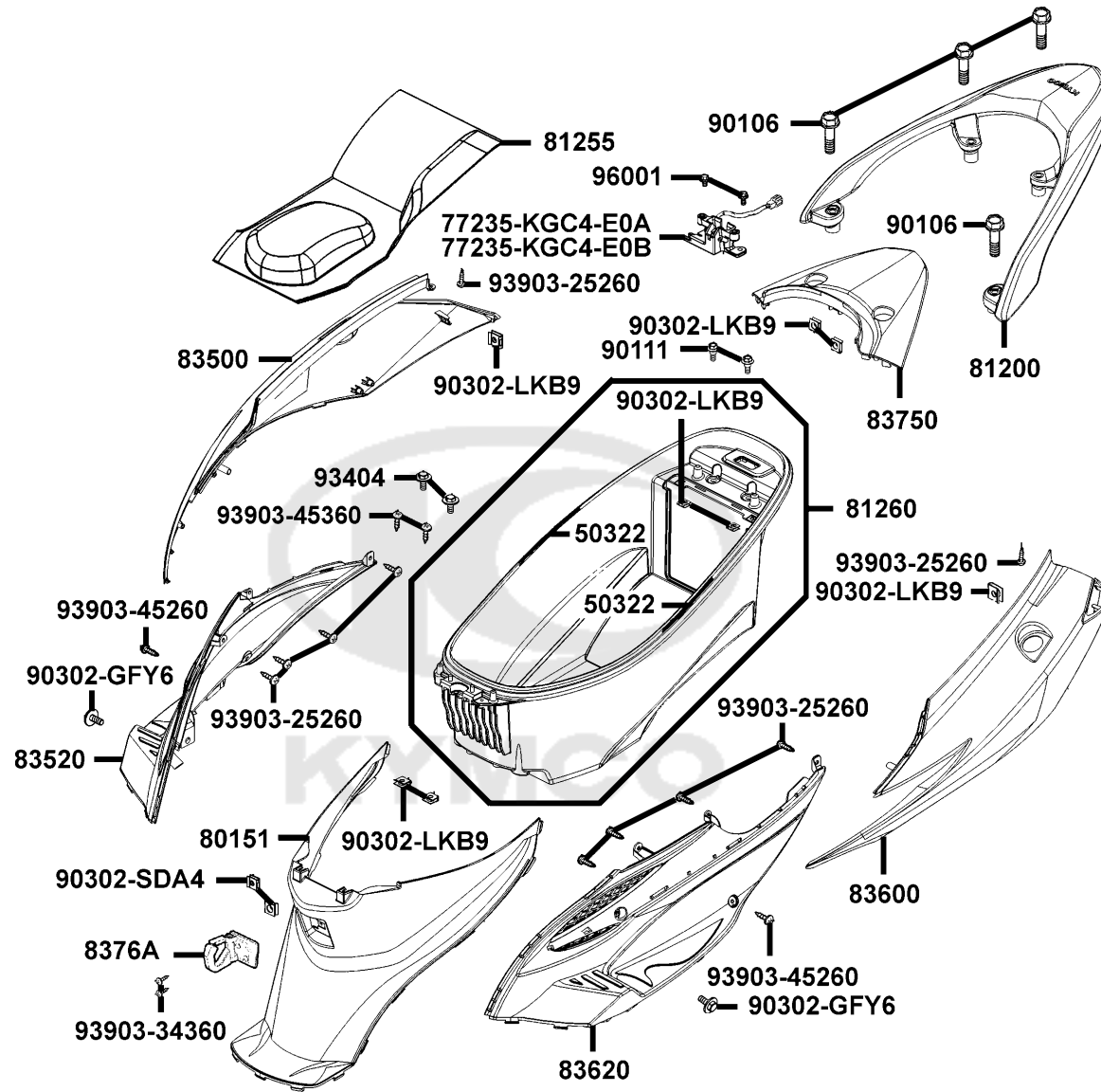
Sales mark 記号	Ref no 参照用番号	Part no パーツ番号	Description 部品名	Reg description 部品名	Regd no 必要個数	Ref Price 希望小売価格(税抜)
19411	19411-KBCB-900	19411-KBCB-900	CLIP HOSE	CLIP HOSE	1	490
19504	19504-LBA2-E00	19504-LBA2-E00	CLAMP D16.8	CLAMP D16.8	1	390
37801	37801-LAB4-910	37801-LAB4-910	PACKING BASE	PACKING BASE	1	390
3780A	3780A-LKG2-900	3780A-LKG2-900	FUEL UNIT ASS'Y	FUEL UNIT ASS'Y	1	3340
38773	38773-KBCB-900	38773-KBCB-900	JOINT 3 WAY	JOINT 3 WAY	1	160
50179	50179-LKG2-900	50179-LKG2-900	BRKT TANK	BRKT TANK	1	3050
90302	90302-GFY6-901	90302-GFY6-901	BOLT WASH 5*12 *(1) C.V.	BOLT WASH 5*12 *(1) C.V.	3	60
90302A	90302-KFC2-900	90302-KFC2-900	BOLT WASHER 5*25	BOLT WASHER 5*25	1	80
90302B	90302-LLB1-E00	90302-LLB1-E00	BOLT-WASHER 5*12	BOLT-WASHER 5*12	4	60
90652	90652-GFY6-901	90652-GFY6-901	BAND 49 AIR/C CONNECTING TUBE	BAND 49 AIR/C CONNECTING TUBE	1	120
93500	93500-04008-0G	93500-04008-0G	SCREW PAN 4*8	SCREW PAN 4*8	3	60
93500A	93500-04020-0G	93500-04020-0G	SCREW PAN 4*20	SCREW PAN 4*20	3	60
93500B	93500-KHC4-90A	93500-KHC4-90A	SCREW PAN 5*10	SCREW PAN 5*10	1	200
93903	93903-35360	93903-35360	SCREW WASHER 4*12	SCREW WASHER 4*12	3	60
94050	94050-06080	94050-06080	NUT FLANGE 6MM	NUT FLANGE 6MM	2	60
94591	94591-KFBF-900	94591-KFBF-900	CLIP 2*70	CLIP 2*70	1	60
95002	95002-02080	95002-02080	CLIP B8 TUBE	CLIP B8 TUBE	2	60
95002A	95002-02130	95002-02130	CLIP B12.5 TUBE	CLIP B12.5 TUBE	5	60
95701	95701-LKG2-900	95701-LKG2-900	BOLT FLANGE 5*12	BOLT FLANGE 5*12	6	380

F10



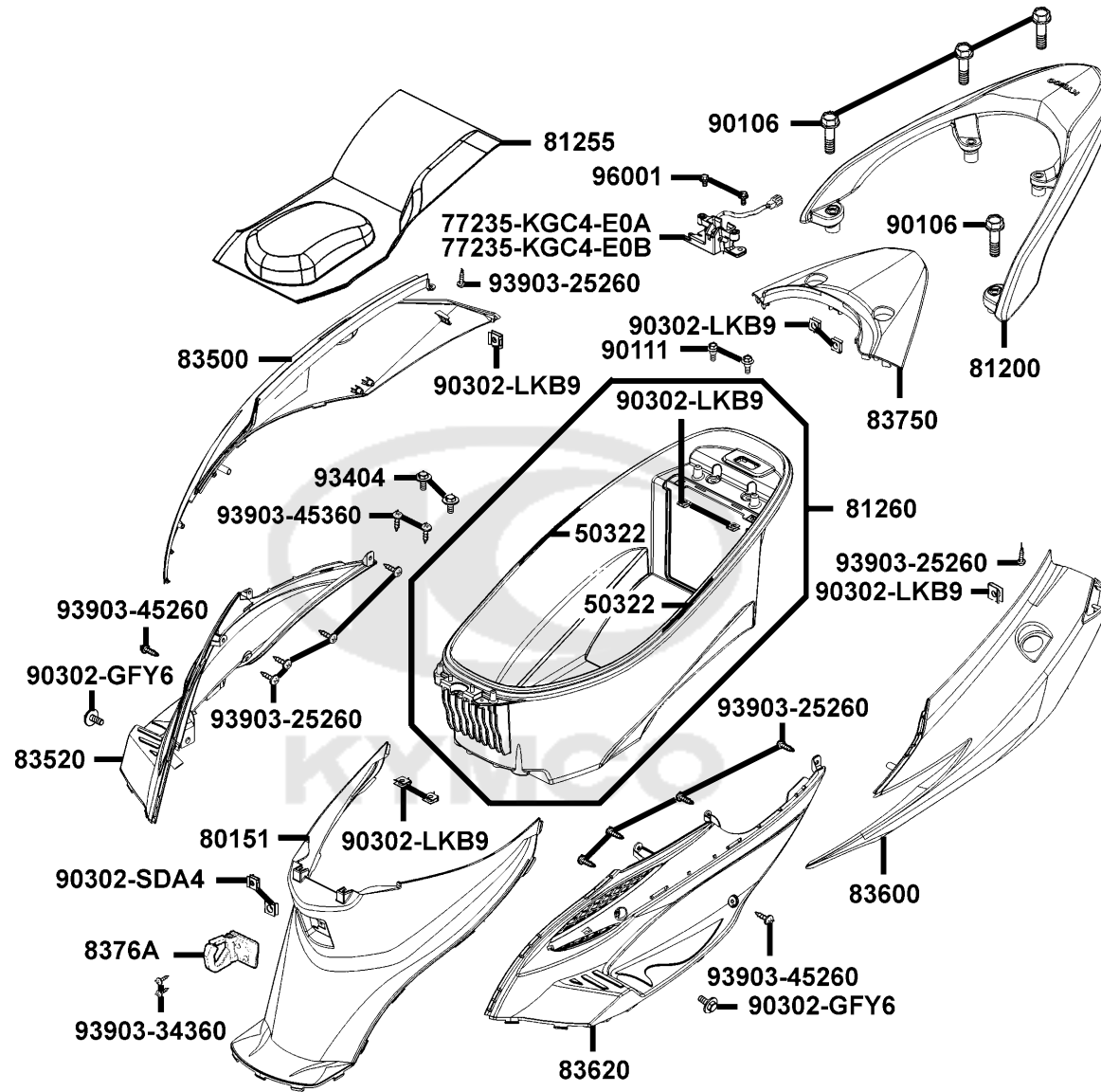
Sales mark 記号	Ref no 参照用番号	Part no パーツ番号	Description 部品名	Reg description 部品名	Regd no 必要個数	Ref Price 希望小売価格(税抜)
	31500-KFAF-90A	31500-KFAF-B2A	BATTERY YTX9-BS	BATTERY YTX9-BS	1	18540
	31500-KFAF-90B	31500-KFAF-B2B	BATTERY GTX9-BS	BATTERY GTX9-BS	1	18540
**	50326	50326-LKG2-900	BAT COVER	BAT COVER	1	580
**	50327	50327-LKG2-900	CASE BATTERY	CASE BATTERY	1	2670
**	50328	50328-LKG2-900	BATTERY DRAWER	BATTERY DRAWER	1	390
	90302	90302-GFY6-940	BOLT-WASH 5*16	BOLT-WASH 5*16	1	60
	90677	90677-GAR1-004	NUT CLIP 5MM	NUT CLIP 5MM	1	60
	93903	93903-45260	SCREW WASHER 4*12	SCREW WASHER 4*12	2	200
	95701	95701-06022-06	BOLT FLANGE 6*22	BOLT FLANGE 6*22	2	60
	98200-31000	98200-31000	BLADE FUSE 40A	BLADE FUSE 40A	1	110
	98200-31500	98200-31500	BLADE FUSE 40A	BLADE FUSE 40A	1	110
	98200-32500	98200-32500	BLADE FUSE 25A	BLADE FUSE 40A	1	300

F11



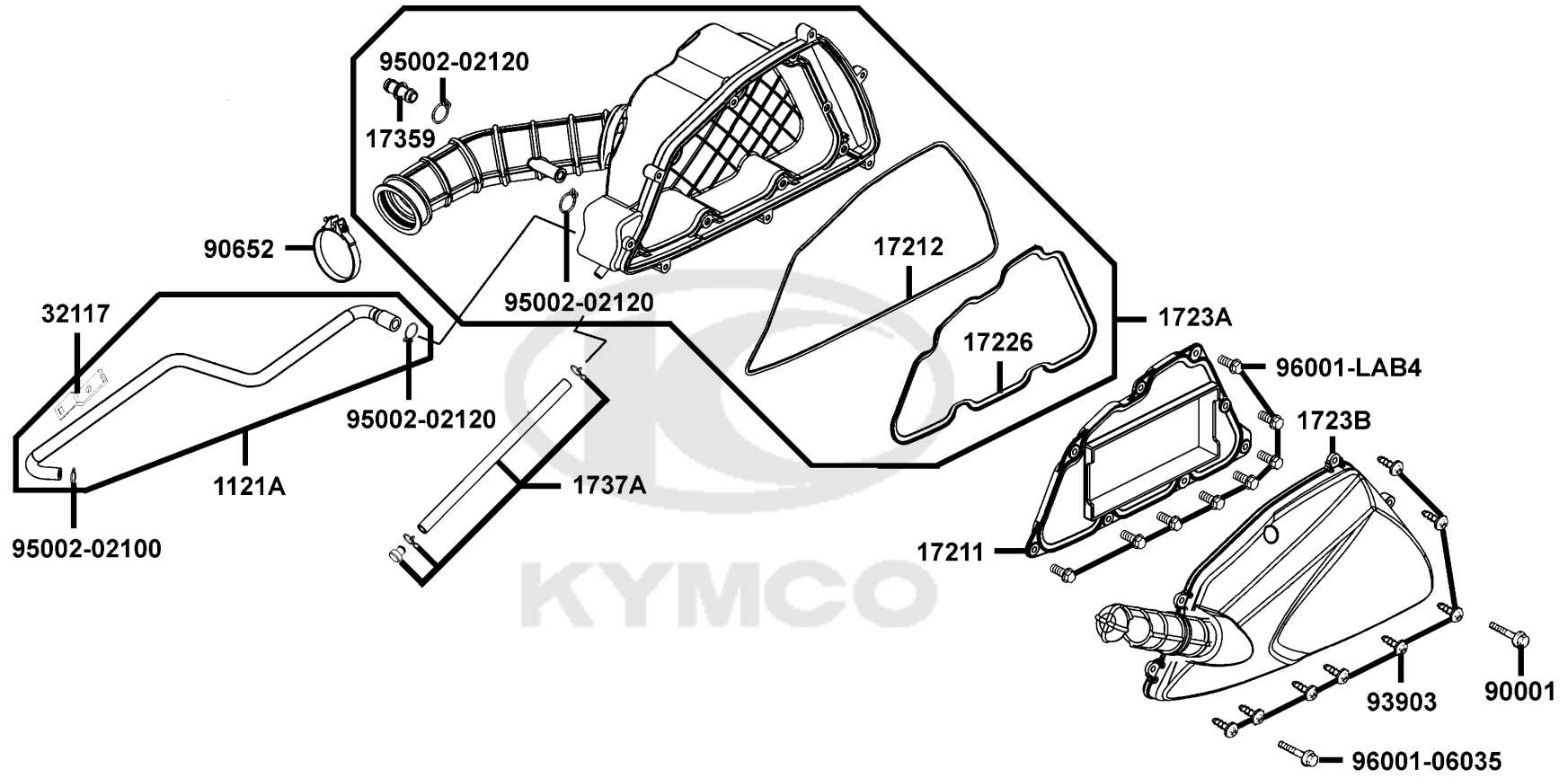
Sales mark 記号	Ref no 参照用番号	Part no パーツ番号	Description 部品名	Reg description 部品名	Regd no 必要個数	Ref Price 希望小売価格(税抜)
	50322	50322-LKG2-900	SEAL	SEAL	2	230
	77235-KGC4-E0B	77235-LKG2-900	CATCH COMP SEAT	CATCH COMP SEAT	1	4190
	77235-KGC4-E0A	77235-LKG2-90A	CATCH COMP SEAT	CATCH COMP SEAT	1	4190
**	80151	80151-LKG2-900	COVER CENTER	COVER CENTER	1	2960
**	81200	81200-LKG2-900	CARRIER REAR	CARRIER REAR	1	12740
	81255	81255-LKG2-900	BAG LUGGAGE	BAG LUGGAGE	1	3720
	81260	81260-LKG2-900	BOX ASSY LUG	BOX ASSY LUG	1	5050
**	83500	83500-LKG2-900	COVER SET R BODY	COVER SET R BODY	1	19650
**	83520	83520-LKG2-900	COVER R SIDE	COVER R SIDE	1	2960
**	83600	83600-LKG2-900	COVER SET L BODY	COVER SET L BODY	1	19650
**	83620	83620-LKG2-900	COVER L SIDE	COVER L SIDE	1	2960
**	83750	83750-LKG2-900	REAR CENTER COVER	REAR CENTER COVER	1	4760
	8376A	8376A-KECE-901	CLIP ASSY CENTER	CLIP ASSY CENTER	1	1060
	90106	90106-KKE5-E00	BOLT WASHER 8*45	BOLT WASHER 8*45	4	440
	90111	90111-1G87-001	BOLT FLANGE 6MM	BOLT FLANGE 6MM	2	60
	90302-GFY6	90302-GFY6-901	BOLT WASH 5*12 **(1) C.V.	BOLT WASH 5*12 **(1) C.V.	2	60
	90302-LKB9	90302-LKB9-900	NUT SPRING 5MM	NUT SPRING 5MM	8	200
	90302-SDA4	90302-SDA4-004	NUT SPRING 4MM	NUT SPRING 4MM	2	60
	93404	93404-06016-06	BOLT WASHER 6*16	BOLT WASHER 6*16	2	60
	93903-25260	93903-25260	SCREW TAPPING 5*12	SCREW TAPPING 5*12	10	60

F12



Sales mark 記号	Ref no 参照用番号	Part no パーツ番号	Description 部品名	Reg description 部品名	Regd no 必要個数	Ref Price 希望小売価格(税抜)	F12
93903-34360	93903-34360	93903-34360	SCREW WASHER 4*12	SCREW WASHER 4*12	2	60	
93903-45260	93903-45260	93903-45260	SCREW WASHER 4*12	SCREW WASHER 4*12	2	200	
93903-45360	93903-45360	93903-45360	SCREW WASHER 4*12	SCREW WASHER 4*12	2	200	
96001	96001-06012-06	96001-06012-06	BOLT FLANGE SH 6*12	BOLT FLANGE SH 6*12	1	60	

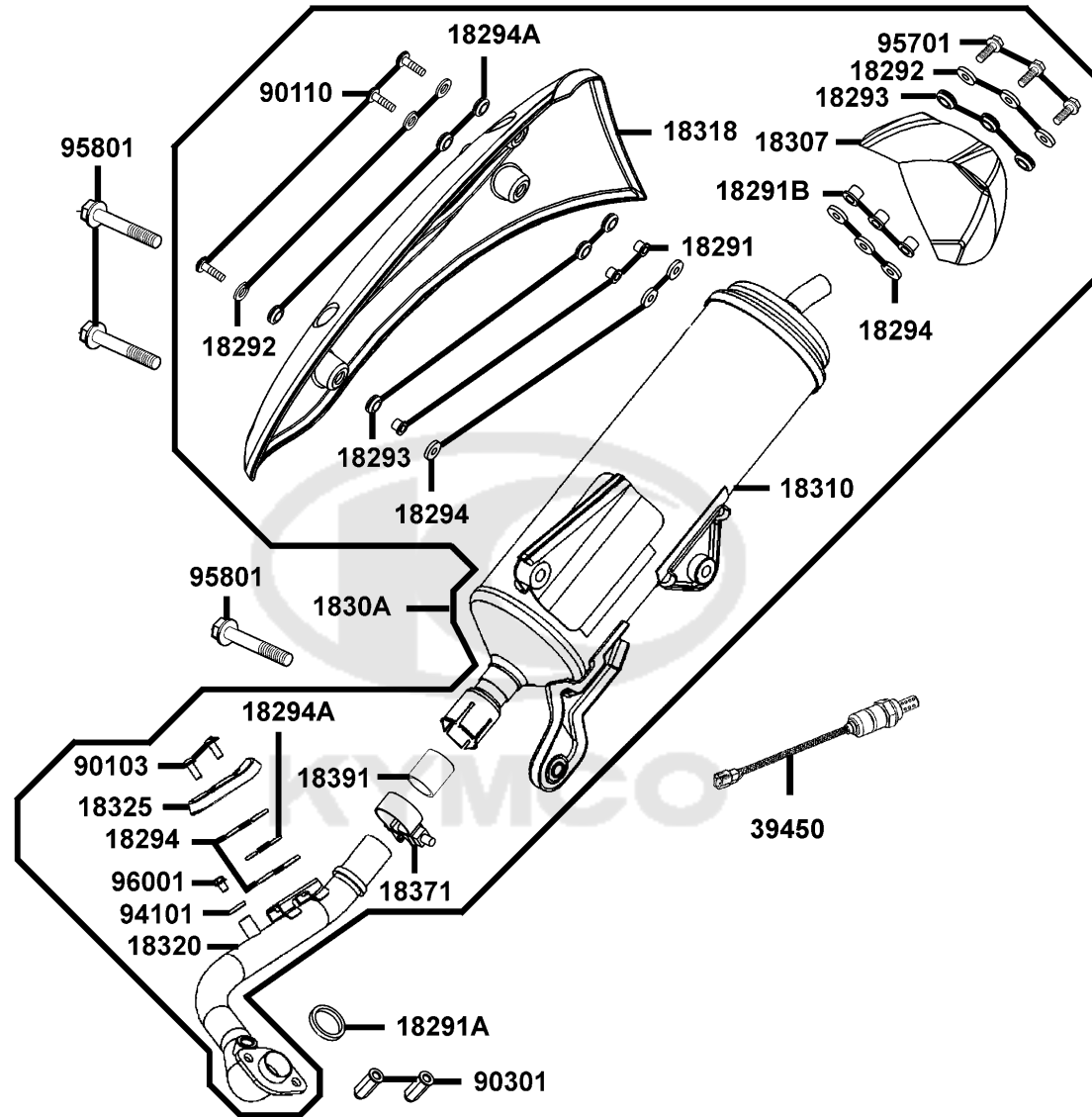




Sales mark 記号	Ref no 参照用番号	Part no パーツ番号	Description 部品名	Reg description 部品名	Regd no 必要個数	Ref Price 希望小売価格(税抜)
1121A		1121A-LKG2-900	TUBE ASSY BREATHER	TUBE ASSY BREATHER	1	1150
17211		17211-LKG2-900	ELEMENT AIR/C	ELEMENT AIR/C	1	1730
17212		17212-LKG2-900	SEAL AIR/C COVER	SEAL AIR/C COVER	1	580
17226		17226-KED9-900	SEAL AIR/C	SEAL AIR/C	1	180
1723A		1723A-LKG2-900	CASE ASSY AIR/C	CASE ASSY AIR/C	1	9510
1723B		1723B-LKG2-900	COVER COMP AIR/C	COVER COMP AIR/C	1	3050
17359		17359-4K19-671	JOINT BREATHER TUBE	JOINT BREATHER TUBE	1	60
1737A		1737A-KUDU-900	V TUBE ASSY	V TUBE ASSY	1	870
32117		32117-LHG7-E00	FIX STAY COUPLER	FIX STAY COUPLER	1	450
90001		90001-GBHB-681	BOLT FLANGE SHF 6*28	BOLT FLANGE SHF 6*28	1	60
90652		90652-33G00-G00	CLAMP 52	CLAMP 52	1	490
93903		93903-25460	SCREW TAPPING 5*20 **93903-25480	SCREW TAPPING 5*20 **93903-25480 C.2005	8	60
95002-02100		95002-02100	CLIP B15 TUBE	CLIP B15 TUBE	1	60
95002-02120		95002-02120	CLIP B12 TUBE	CLIP B12 TUBE	3	60
96001-06035		96001-06035-06	BOLT FLANGE SH 6*35	BOLT FLANGE SH 6*35	1	130
96001-LAB4		96001-LAB4-900	BOLT SPECIAL M5X16	BOLT SPECIAL M5X16	8	60

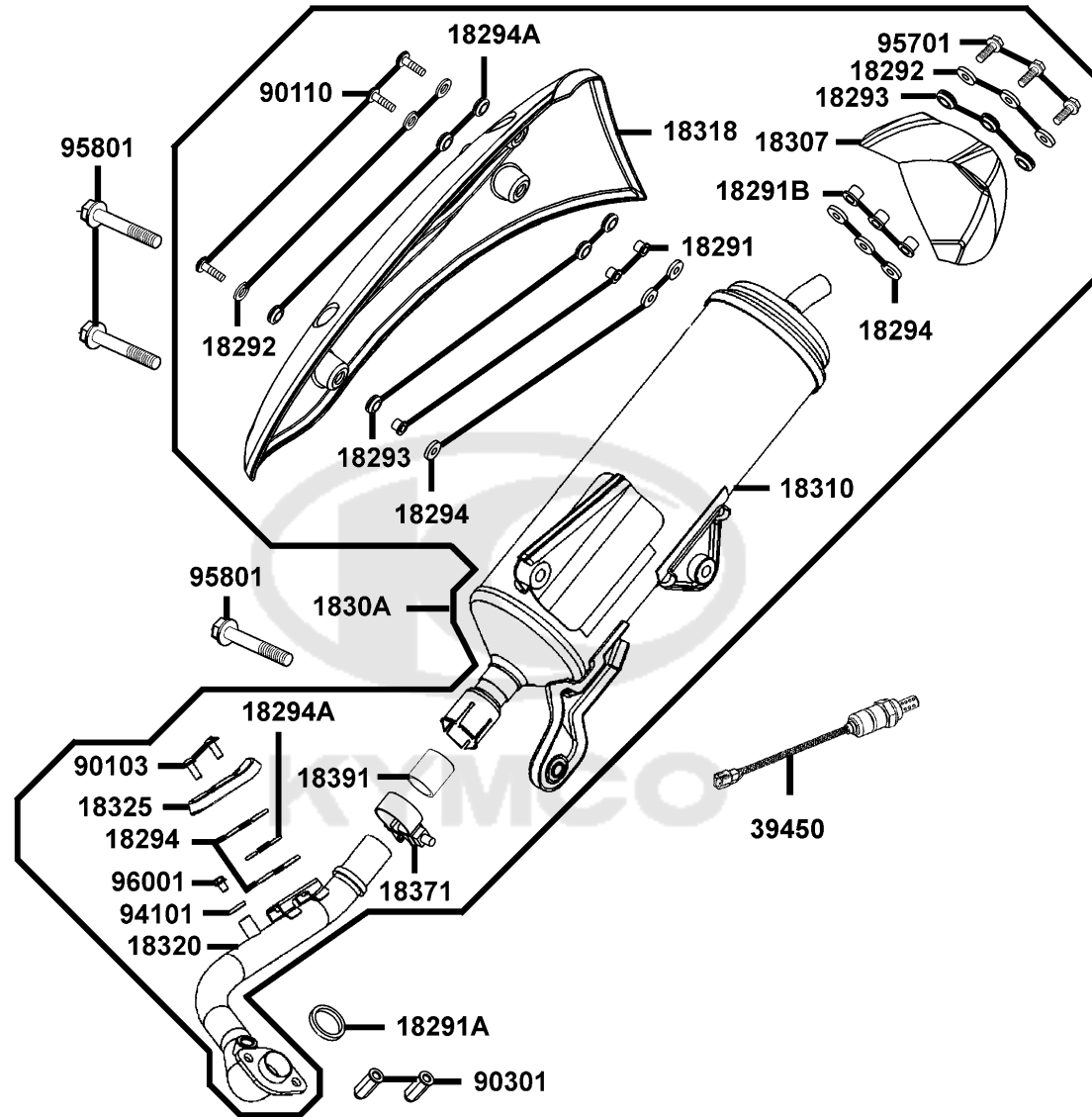
F13

Exhaust Muffler



Sales mark 記号	Ref no 参照用番号	Part no パーツ番号	Description 部品名	Reg description 部品名	Regd no 必要個数	Ref Price 希望小売価格(税抜)
	18291	18291-KEBE-900	COLLAR	COLLAR	3	60
	18291A	18291-LBA7-900	GASKET EXH PIPE	GASKET EXH PIPE	1	230
	18291B	18291-LKG2-900	COLLAR	COLLAR	3	1630
	18292	18292-KEBE-900	PACKING PROTECTOR	PACKING PROTECTOR	6	60
	18293	18293-KEBE-900	RUBBER PKG PROTR	RUBBER PKG PROTR	6	140
	18294	18294-KEBE-900	PACKING PROTECTOR	PACKING PROTECTOR	13	110
	18294A	18294-LDB2-900	PACKING INNER PROTECTOR	PACKING INNER PROTECTOR	2	130
**	18307	18307-LKG2-900	TAIL CAP COMP MUFFLER	TAIL CAP COMP MUFFLER	1	5810
**	1830A	1830A-LKG2-B20	MUFFLER ASSY EXHAUST	MUFFLER ASSY EXHAUST	1	48000
**	18318	18318-LKG2-B20	PROTECTOR MUFFLER	PROTECTOR MUFFLER	1	7260
	18320	18320-LKG2-90A	PIPE EXHAUST	PIPE EXHAUST	1	7140
**	18325	18325-LKG2-90A	PROTECTOR EXH PIPE	PROTECTOR EXH PIPE	1	2470
	18371	18371-LDB2-E00	BAND MUFFLER	BAND MUFFLER	1	1650
	18391	18391-LDB2-E00	GASKET	GASKET	1	2010
	39450	39450-LEA6-800	O2 SENSOR	O2 SENSOR **(1) C.2006.12.21	1	19800
	90103	90103-LEA5-E00	SCREW WASHER SPECIAL 6*16	SCREW WASHER SPECIAL 6*16	2	110
	90110	90110-KHD8-900	SCREW SPECIAL 6*20	SCREW SPECIAL 6*20	3	60
	90301	90301-GFY6-901	NUT (HEX) CAP 8MM	NUT (HEX) CAP 8MM	2	140
	94101	94101-06200	WASHER PLAIN 6MM	WASHER PLAIN 6MM	1	60
	95701	95701-06025-06	BOLT FLANGE 6*25	BOLT FLANGE 6*25	3	60

F14

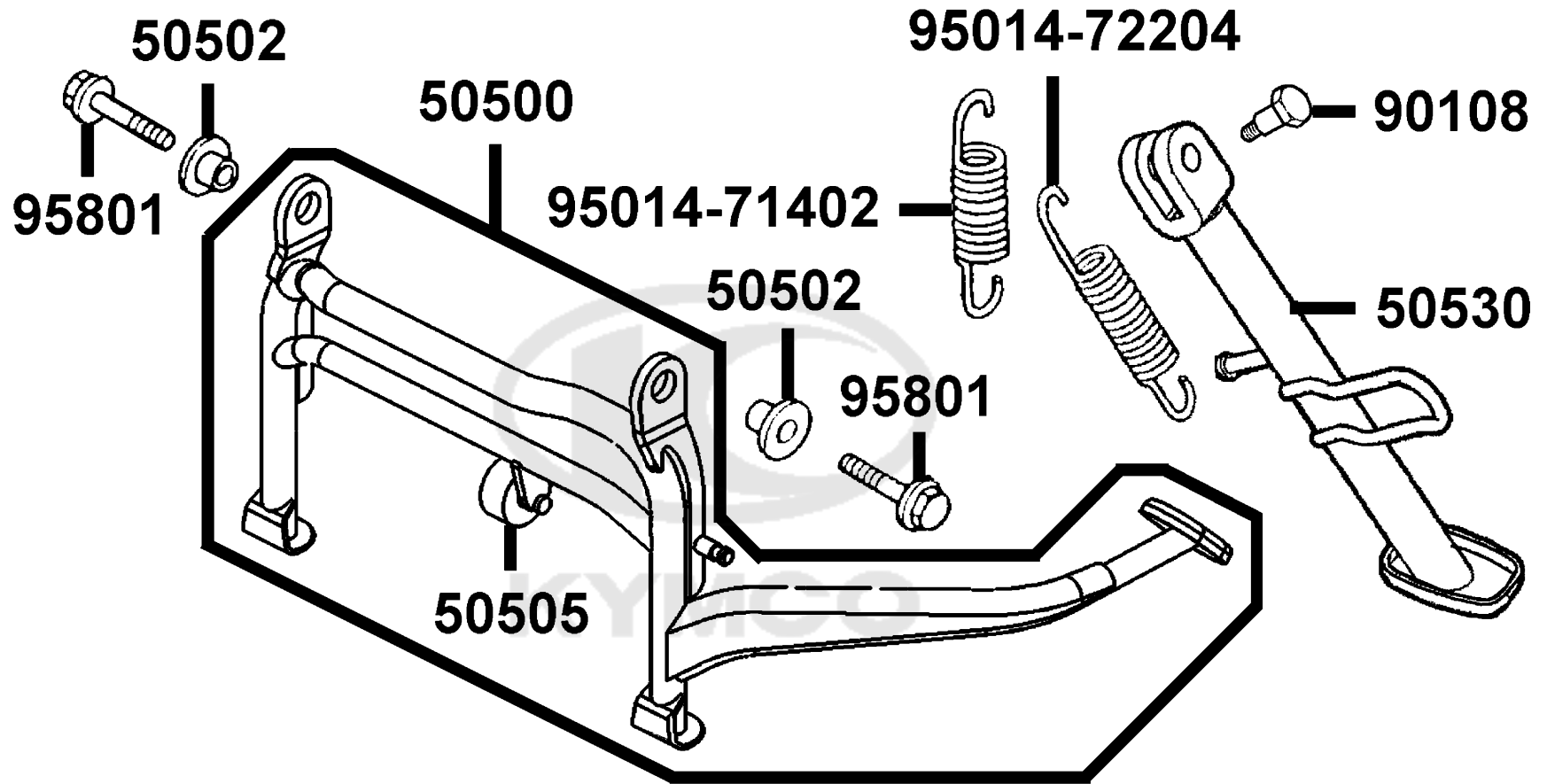


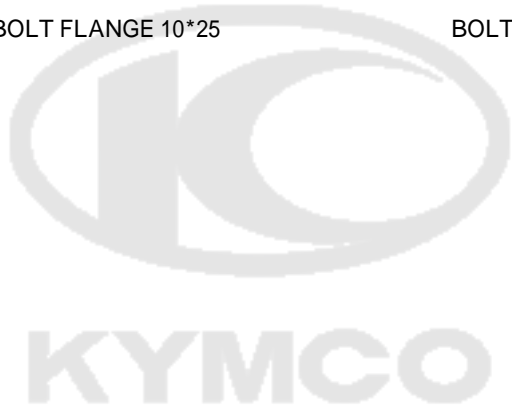
Sales mark 記号	Ref no 参照用番号	Part no パーツ番号	Description 部品名	Reg description 部品名	Regd no 必要個数	Ref Price 希望小売価格(税抜)
------------------	-----------------	------------------	--------------------	------------------------	-----------------	-------------------------

F14

95801	95801-10045-06		BOLT FLANGE 10*45	BOLT FLANGE 10*45	3	300
96001	96001-06008-07		BOLT FLANGE SH 6*8	BOLT FLANGE SH 6*8	1	60



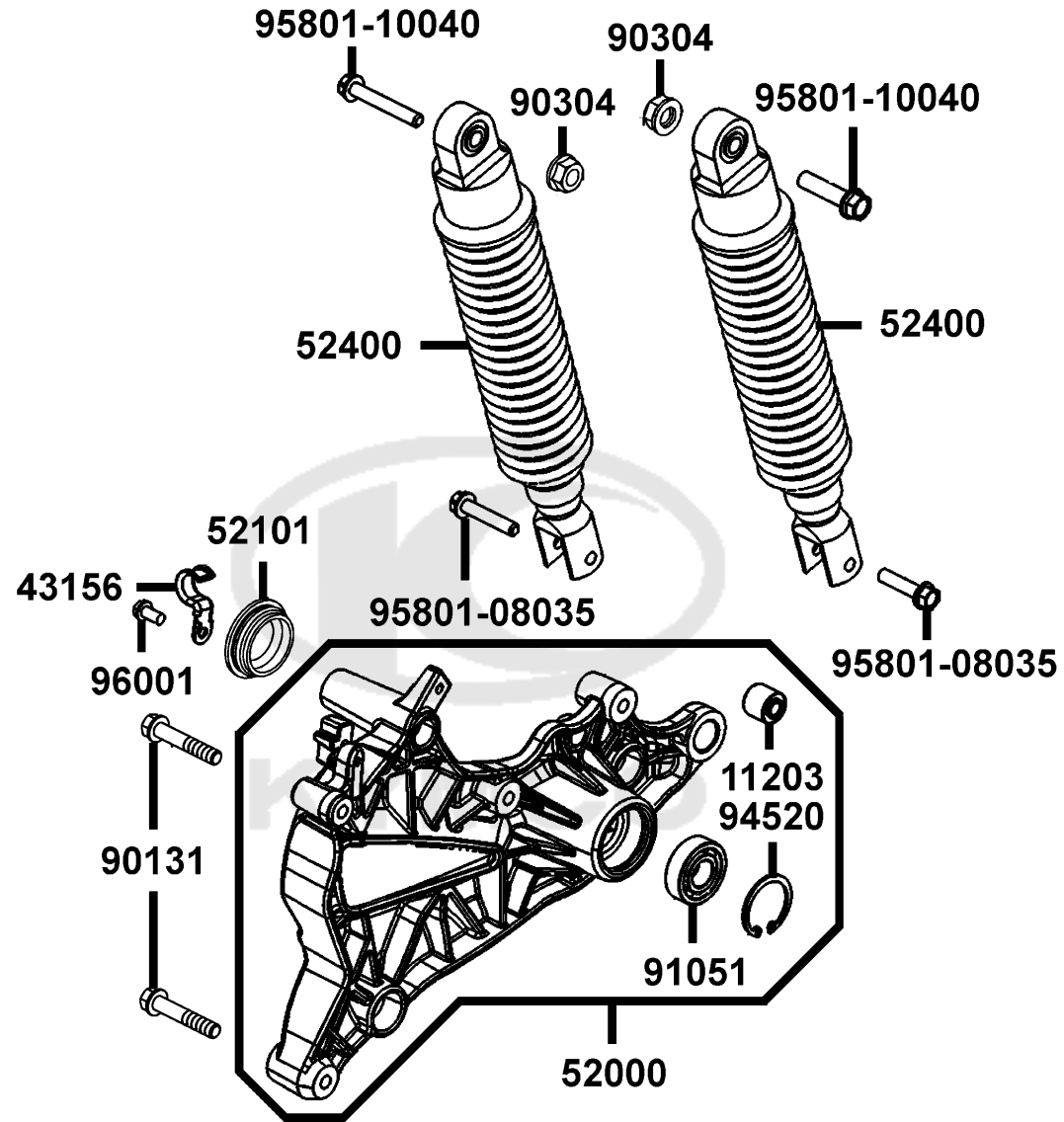


Sales mark 記号	Ref no 参照用番号	Part no パーツ番号	Description 部品名	Reg description 部品名	Regd no 必要個数	Ref Price 希望小売価格(税抜)
50500	50500-LKG2-900	50500-LKG2-900	STAND COMP MAIN	STAND COMP MAIN	1	7800
50502	50502-GFY6-901	50502-GFY6-901	COLLAR MAIN STAND	COLLAR MAIN STAND	2	140
50505	50505-LAD9-900	50505-LAD9-900	STOPPER RUBBER	STOPPER RUBBER	1	180
50530	50530-LKG2-900	50530-LKG2-900	STAND COMP SIDE	STAND COMP SIDE	1	2580
90108	90108-LKE6-900	90108-LKE6-900	PIVOT SCREW SIDE STAND	PIVOT SCREW SIDE STAND	1	80
95014-71402	95014-71402	95014-71402	SPRING D MAIN STAND	SPRING D MAIN STAND	1	60
95014-72204	95014-72204	95014-72204	SPG B1 SIDE STAND	SPG B1 SIDE STAND	1	300
95801	95801-10025-06	95801-10025-06	BOLT FLANGE 10*25	BOLT FLANGE 10*25	1	60
						

F15

F16

Rear Cushion

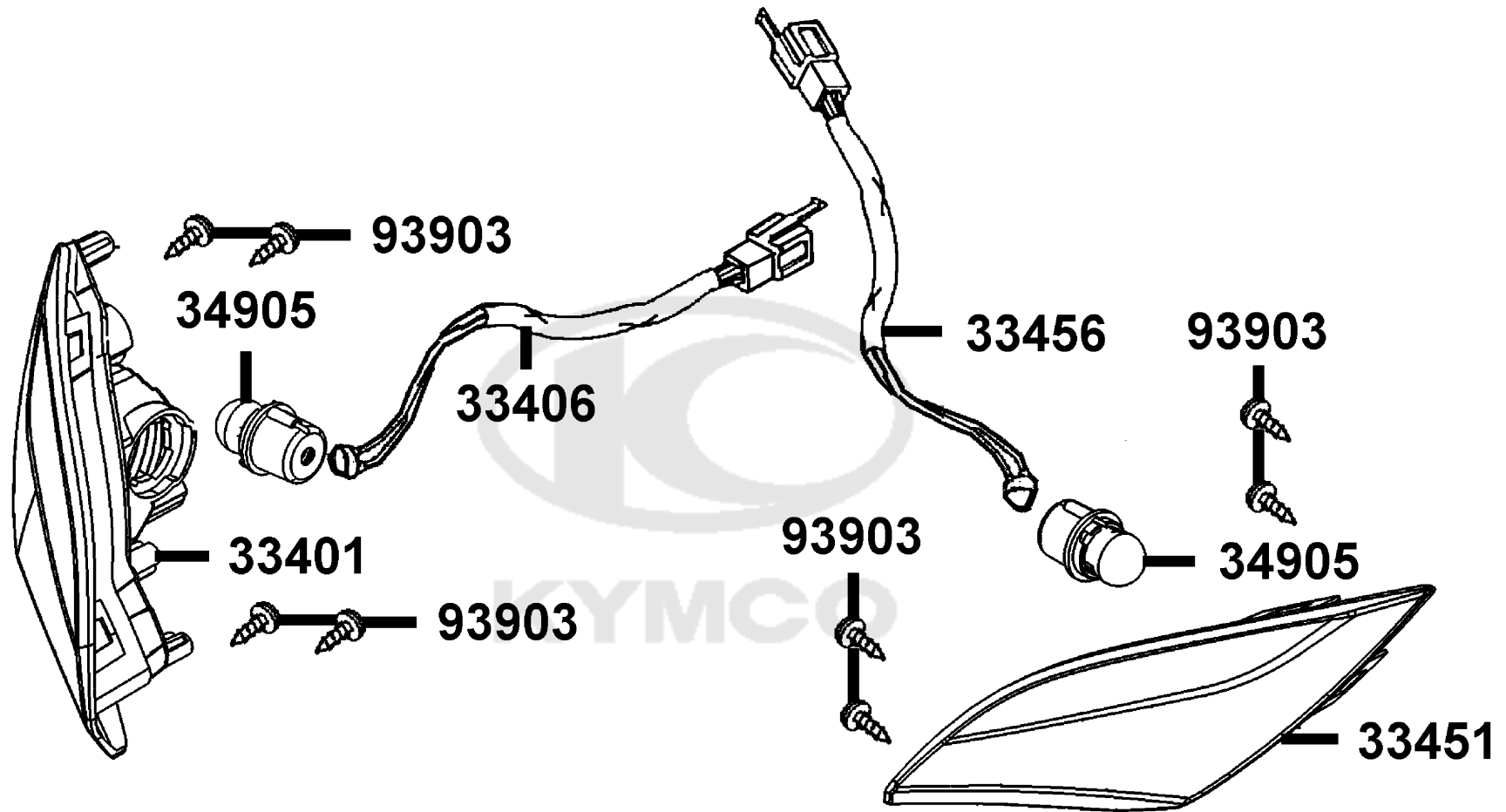


Sales mark 記号	Ref no 参照用番号	Part no パーツ番号	Description 部品名	Reg description 部品名	Regd no 必要個数	Ref Price 希望小売価格(税抜)
	11203	11203-GGC7-301	UNDER RUBBER BUSH REAR CUSHION	UNDER RUBBER BUSH REAR CUSHION	1	250
	43156	43156-KKC4-900	CLAMPER HOSE RR	CLAMPER HOSE RR	1	300
**	52000	52000-LKG2-900	FORK ASSY RR	FORK ASSY RR	1	16350
	52101	52101-LGR8-900	FORK RR. CAP	FORK RR. CAP	1	540
**	52400	52400-LKG2-900	CUSHION ASSY RR	CUSHION ASSY RR	2	16080
	90131	90131-LFB5-900	BOLT FLANGE 8*35	BOLT FLANGE 8*35	2	390
	90304	90304-GHE8-004	NUT CAP 6MM	NUT CAP 6MM	2	200
	91051	91051-KFBF-901	BRG BALL RAKIAL 6203LLU	BRG BALL RAKIAL 6203LLU	1	1440
	94520	94520-40000	CIR CLIP IN 40	CIR CLIP IN 40	1	200
	95801-08035	95801-08035-06	BOLT FLANGE 8*35	BOLT FLANGE 8*35	2	60
	95801-10040	95801-10040-06	BOLT FLANGE 10*40	BOLT FLANGE 10*40	2	80
	96001	96001-06012-06	BOLT FLANGE SH 6*12	BOLT FLANGE SH 6*12	1	60

F16

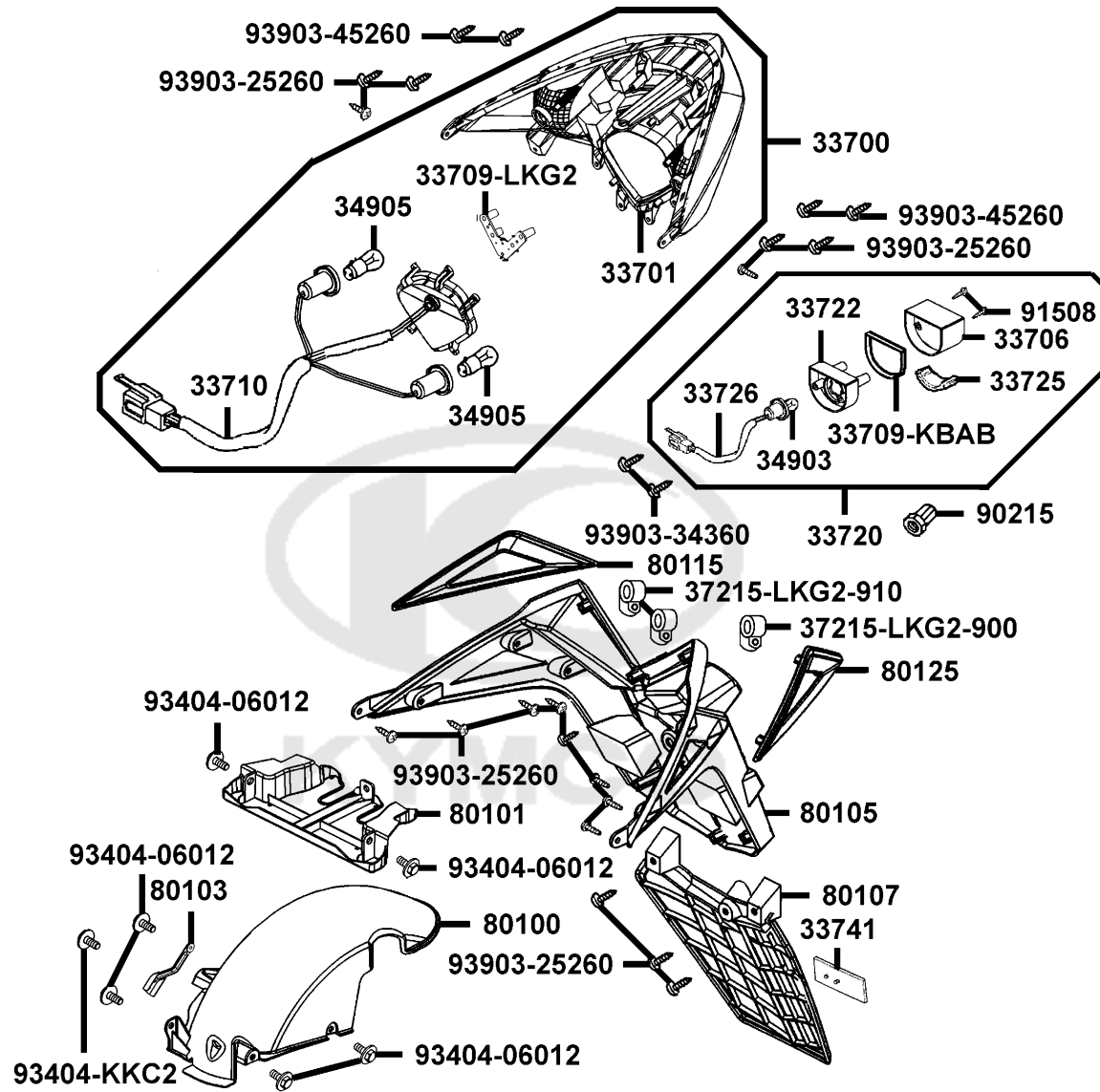
F17

Front Winker



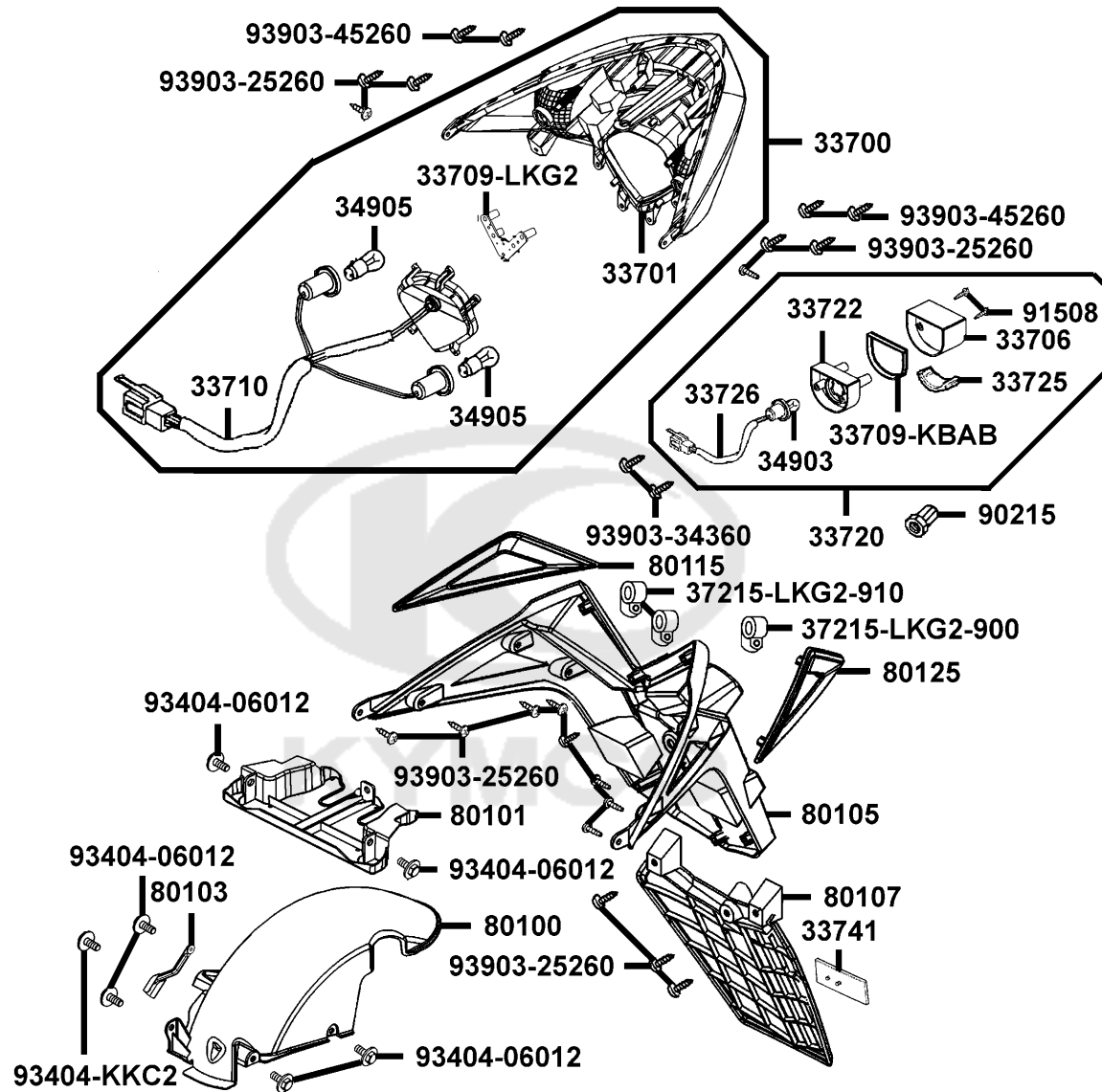
Sales mark 記号	Ref no 参照用番号	Part no パーツ番号	Description 部品名	Reg description 部品名	Regd no 必要個数	Ref Price 希望小売価格(税抜)	F17
33401		33401-LKG2-900	UNIT WINKER R FR	UNIT WINKER R FR	1	3430	
33406		33406-LKG2-900	SOCKET COMP R FR EINKER	SOCKET COMP R FR EINKER	1	870	
33451		33451-LKG2-900	UNIT WINKER L FR	UNIT WINKER L FR	1	3430	
33456		33456-LKG2-900	SOCKET COMP L FR EINKER	SOCKET COMP L FR EINKER	1	870	
34905		34905-LCA5-E00	BULB WINKER (12V 10W)	BULB WINKER	2	1200	
93903		93903-34360	SCREW WASHER 4*12	SCREW WASHER 4*12	8	60	





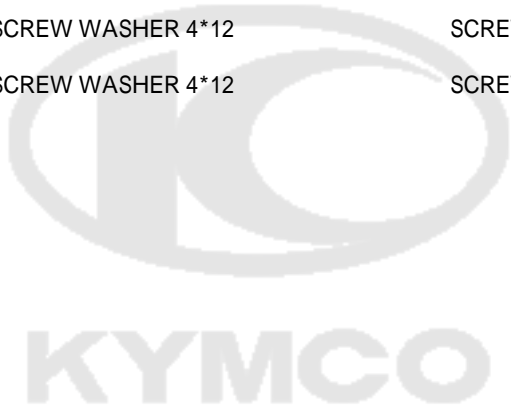
Sales mark 記号	Ref no 参照用番号	Part no パーツ番号	Description 部品名	Reg description 部品名	Regd no 必要個数	Ref Price 希望小売価格(税抜)
	33700	33700-LKG2-900	LIGHT ASS'Y RR COMB	LIGHT ASS'Y RR COMB	1	52860
	33701	33701-LKG2-900	TAIL LIGHT COMP	TAIL LIGHT COMP	1	43200
	33706	33706-KHB4-E01	COVER LICENSE	COVER LICENSE	1	130
	33709-KBAB	33709-KBAB-003	PACKING LICENSE	PACKING LICENSE	1	130
	33709-LKG2	33709-LKG2-900	PCB TAIL LIGHT	PCB TAIL LIGHT	1	17560
	33710	33710-LKG2-900	SOCKET COMP RR COMB	SOCKET COMP RR COMB	1	2960
	33720	33720-LKG2-900	LIGHT ASSY LICENSE	LIGHT ASSY LICENSE	1	1340
	33722	33722-KHB4-E00	BASE LICENSE	BASE LICENSE	1	110
	33725	33725-KHB4-E00	LENS LICENSE	LENS LICENSE	1	110
	33726	33726-KHB4-E00	SOCKET COMP	SOCKET COMP	1	490
	33741	33741-KEC8-900	REFLEX REFLECTOR	REFLEX REFLECTOR	1	490
	34903	34903-KPCP-900	BULB POSITION LIGHT 12V5W **KCP-	BULB POSITION LIGHT 12V5W **KCP-9000	1	320
	34905	34905-LCA5-E00	BULB WINKER (12V 10W)	BULB WINKER	2	1200
	37215-LKG2-900	37215-LKG2-900	CLAMP	CLAMP	1	60
	37215-LKG2-910	37215-LKG2-910	CLAMP	CLAMP	2	60
**	80100	80100-LKG2-900	FENDER.RR TIRE	FENDER.RR TIRE	1	1250
**	80101	80101-LKG2-900	FENDER RR INNER	FENDER RR INNER	1	580
	80103	80103-LKG2-900	STAY RR TIRE FENDER	STAY RR TIRE FENDER	1	490
**	80105	80105-LKG2-900	FENDER RR UP	FENDER RR UP	1	1150
**	80107	80107-LKG2-900	FENDER RR LOW	FENDER RR LOW	1	680

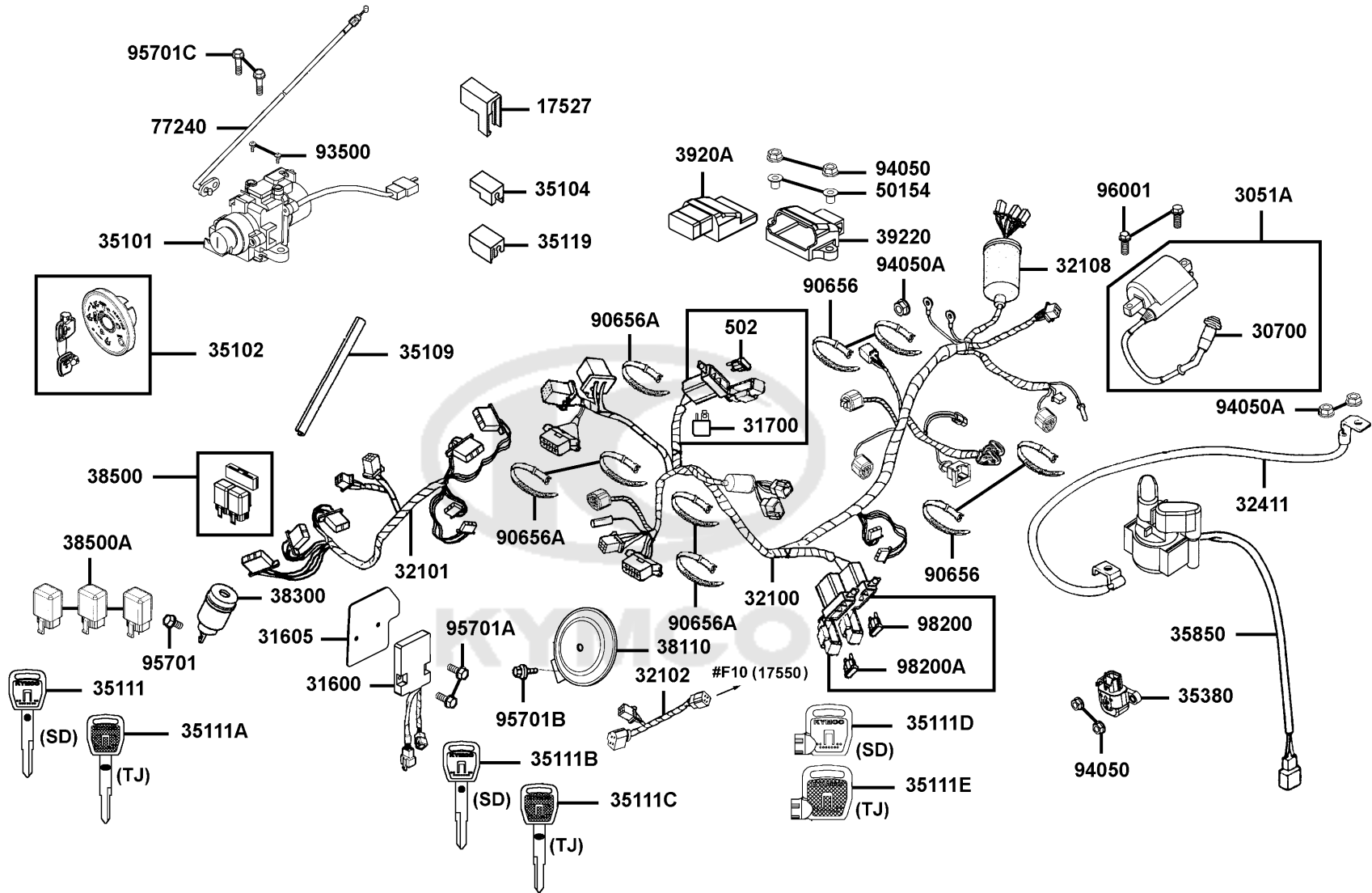
F18



Sales mark 記号	Ref no 参照用番号	Part no パーツ番号	Description 部品名	Reg description 部品名	Regd no 必要個数	Ref Price 希望小売価格(税抜)
**	80115	80115-LKG2-900	LID R FENDER RR UP	LID R FENDER RR UP	1	1630
**	80125	80125-LKG2-900	LID L FENDER RR UP	LID L FENDER RR UP	1	1630
	90215	90215-KKC4-900	NUT CAP 6MM	NUT CAP 6MM	1	160
	91508	91508-KGV7-67A	SCREW TAPPING 4*14	SCREW TAPPING 4*14	2	200
	93404-06012	93404-06012-06	BOLT WASHER 6*12 (G)	BOLT WASHER 6*12 (G)	6	200
	93404-KKC2	93404-KKC2-900	BOLT WASH 6*16	BOLT WASH 6*16	1	60
	93903-25260	93903-25260	SCREW TAPPING 5*12	SCREW TAPPING 5*12	17	60
	93903-34360	93903-34360	SCREW WASHER 4*12	SCREW WASHER 4*12	2	60
	93903-45260	93903-45260	SCREW WASHER 4*12	SCREW WASHER 4*12	4	200

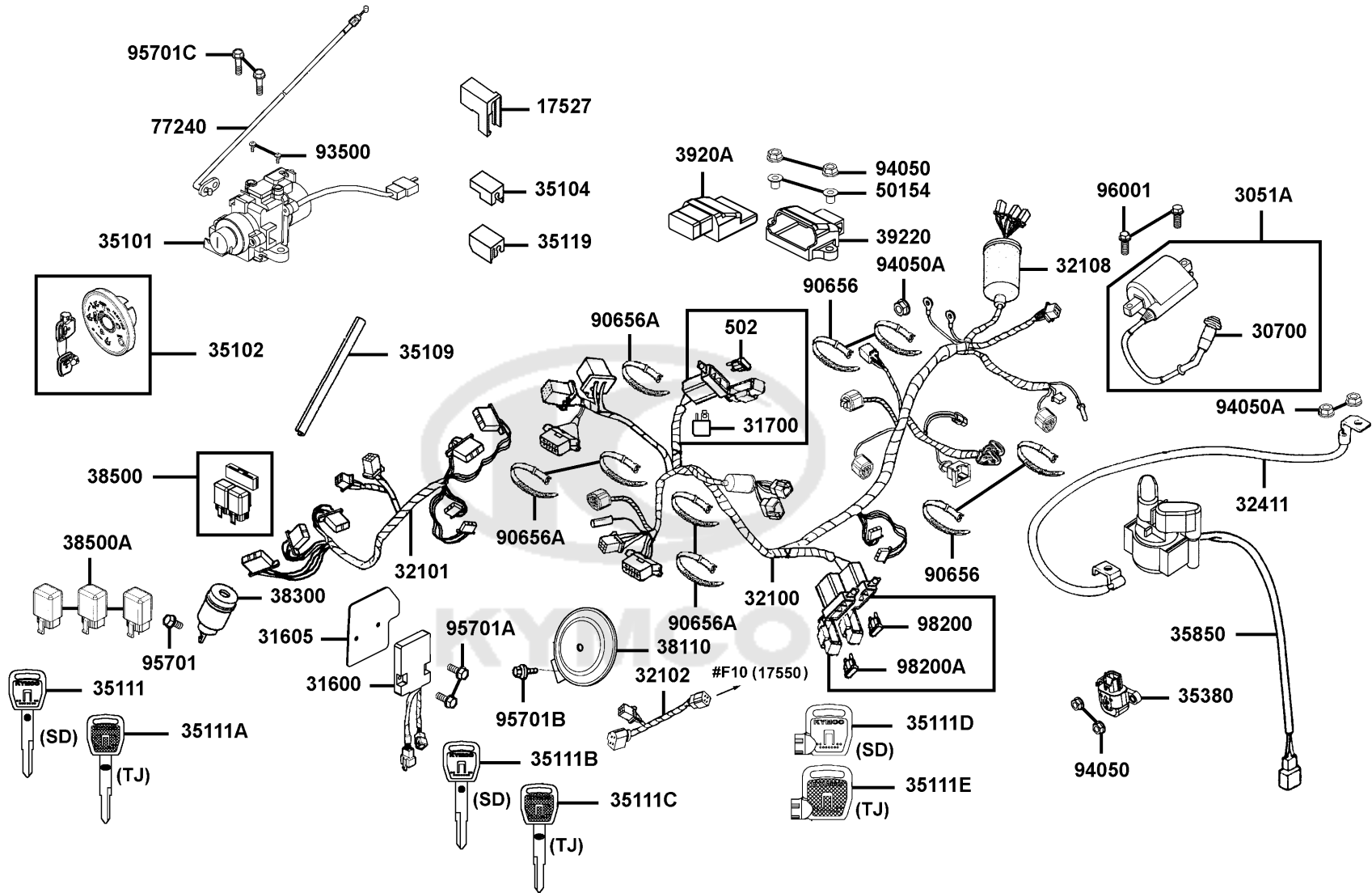
F18





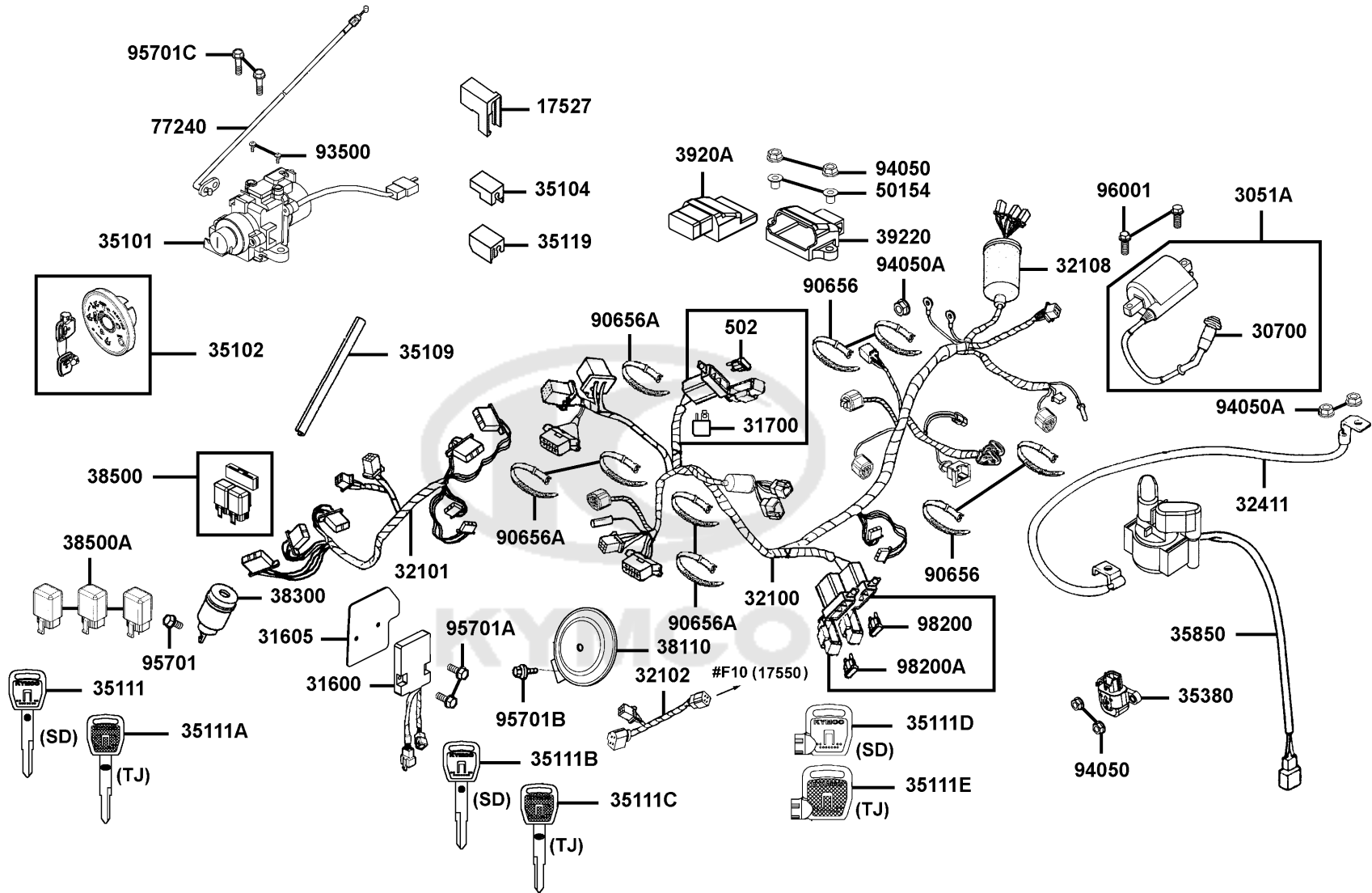
Sales mark 記号	Ref no 参照用番号	Part no パーツ番号	Description 部品名	Reg description 部品名	Regd no 必要個数	Ref Price 希望小売価格(税抜)
17527		17527-LBA2-900	SLIDE COVER FUEL CAP	SLIDE COVER FUEL CAP	1	300
3051A		3051A-LKG2-900	COIL ASS'Y IGNITION	COIL ASS'Y IGNITION	1	7610
30700		30700-LKG2-910	CAP ASSY NOISE SUPPR	CAP ASSY NOISE SUPPR	1	2060
31600		31600-LDG7-900	REG REC COMP	REG REC COMP	1	12770
31600		31600-LDG7-910	REG. REC. COMP.	REG. REC. COMP.	1	13470
31605		31605-LKG2-900	STAY REG REC COMP	STAY REG REC COMP	1	1250
31700		31700-KEC8-E00	RECTIFIER COMP DIODE	RECTIFIER COMP DIODE	1	1150
32100		32100-LKG2-900	HARNESS WIRE	HARNESS WIRE	1	35610
32101		32101-LKG2-B20	SUB HARNESS HANDLE	SUB HARNESS HANDLE	1	6520
32102		32102-LKG2-900	SUB HARNESS FUEL	SUB HARNESS FUEL	1	2010
32108		32108-GAR1-711	COVER HARNESS WIRE	COVER HARNESS WIRE	1	300
32411		32411-LEB1-900	CABLE BAT	CABLE BAT	1	1440
35101		35101-LKG2-305-M1	SW COMB & LOCK SET	SW COMB & LOCK SET	1	15120
35101		35101-LKG2-305-M2	SW COMB & LOCK SET	SW COMB & LOCK SET	1	15120
35102		35102-LDC1-305-M1	SHUTTER SET MAGNETIC LOCK	SHUTTER SET MAGNETIC LOCK	1	5520
35102		35102-LDC1-305-M2	SHUTTER SET MAGNETIC LOCK	SHUTTER SET MAGNETIC LOCK	1	5520
35104		35104-LEB1-90A	PLATE COVER FUEL CAP CABLE	PLATE COVER FUEL CAP CABLE	1	200
35104		35104-LEB1-90B	PLATE COVER FUEL CAP CABLE	PLATE COVER FUEL CAP CABLE	1	200
35109		35109-LKG2-90A	PROTECTING COVER CABLE	PROTECTING COVER CABLE	1	680
35109		35109-LKG2-90B	PROTECTING COVER CABLE	PROTECTING COVER CABLE	1	680

F19



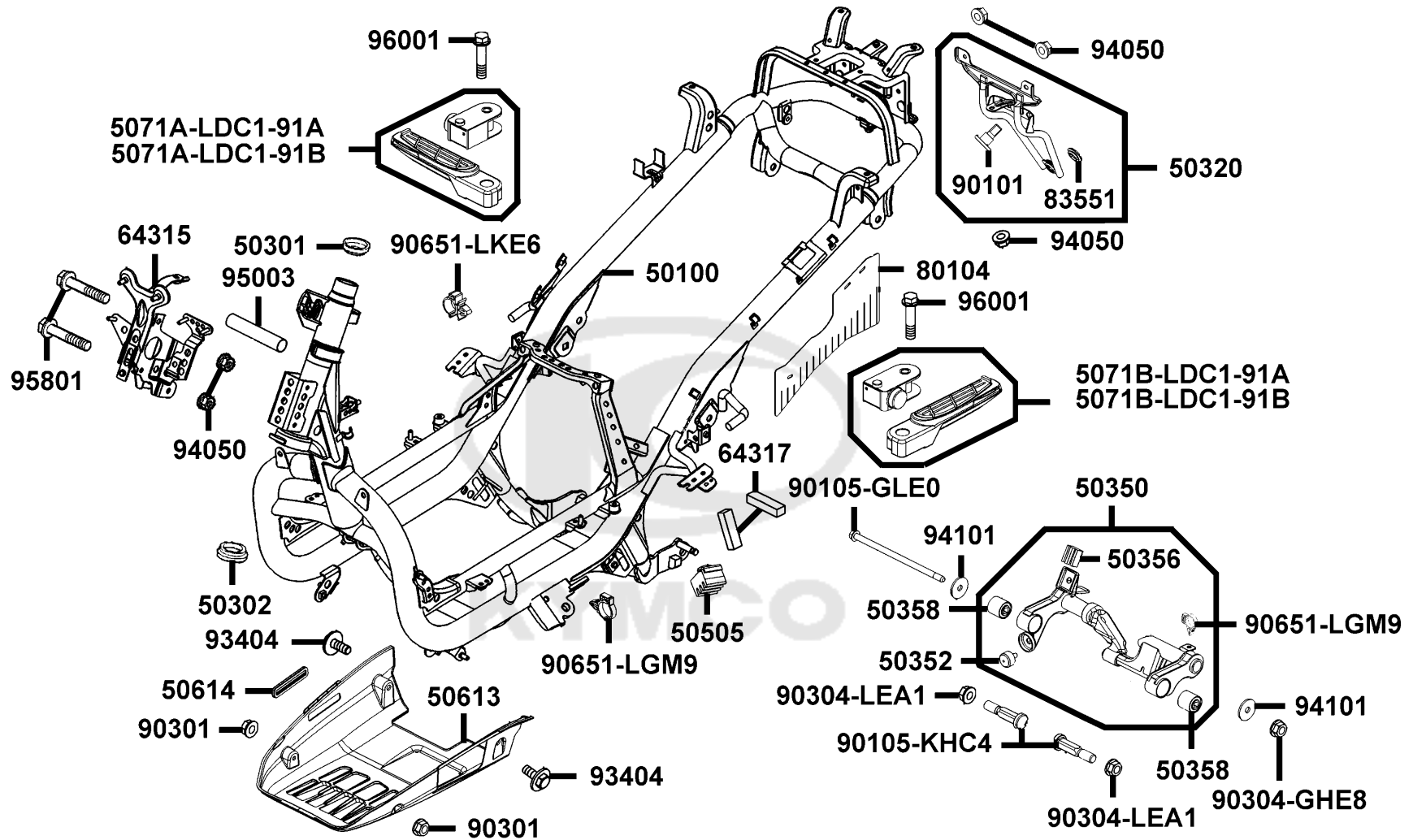
Sales mark 記号	Ref no 参照用番号	Part no パーツ番号	Description 部品名	Reg description 部品名	Regd no 必要個数	Ref Price 希望小売価格(税抜)
35111		35111-LDC1-305-M1	KEY COMP (R TANGENT PLANE/SD)	KEY COMP (R TANGENT PLANE/SD)	2	770
35111A		35111-LDC1-305-M2	KEY COMP (R TANGENT PLANE/TJ)	KEY COMP (R TANGENT PLANE/TJ)	2	770
35111B		35111-LDC1-306-M1	KEY COMP (L TANGENT PLANE/SD)	KEY COMP (L TANGENT PLANE/SD)	2	770
35111C		35111-LDC1-306-M2	KEY COMP (L TANGENT PLANE/TJ)	KEY COMP (L TANGENT PLANE/TJ)	2	770
35111D		35111-LDC1-307-M1	KEY COMP SHUTTER MAGNETIC (SD)	KEY COMP SHUTTER MAGNETIC (SD)	2	3240
35111E		35111-LDC1-307-M2	KEY COMP SHUTTER MAGNETIC (TJ)	KEY COMP SHUTTER MAGNETIC (TJ)	2	3240
35119		35119-LEB1-90A	COVER SEAT CABLE	COVER SEAT CABLE	1	390
35119		35119-LEB1-90B	COVER SEAT CABLE	COVER SEAT CABLE	1	390
35380		35380-LKG2-900	SENSOR ANGLE DETECT	SENSOR ANGLE DETECT	1	5710
35850		35850-KHB4-90A	SET START MAG	SET START MAG	1	2670
35850		35850-KHB4-90B	SET START MAG	SET START MAG	1	2860
38110		38110-LEA5-E00	HORN COMP	HORN COMP	1	2670
38300		38300-LEA5-E0A	RELAY ASSY WINKER	RELAY ASSY WINKER	1	2290
38500A		38500-LGL3-90A	RELAY ASSY LIGHT/D402(12V 20A)	RELAY ASSY LIGHT/D402(12V 20A)(also for	2	1730
38500		38501-LGL3-90A	RELAY COMP LIGHT	RELAY COMP LIGHT/ECU/Fuel Pump	8	1900
		38506-LFB6-900	CUSHION.RELAY	CUSHION.RELAY	2	130
3920A		3920A-LKG2-930	ASSY ECU	ASSY ECU	2	44020
39220		39220-LKG2-900	CUSHION ECU	CUSHION ECU	1	580
50154		50154-KKE3-900	COLLAR ECU *(0) C.2005.08.25	COLLAR ECU *(0) C.2005.08.25	2	140
502		502-00158	BLADE FUSE 25A	BLADE FUSE 25A	1	60

F19

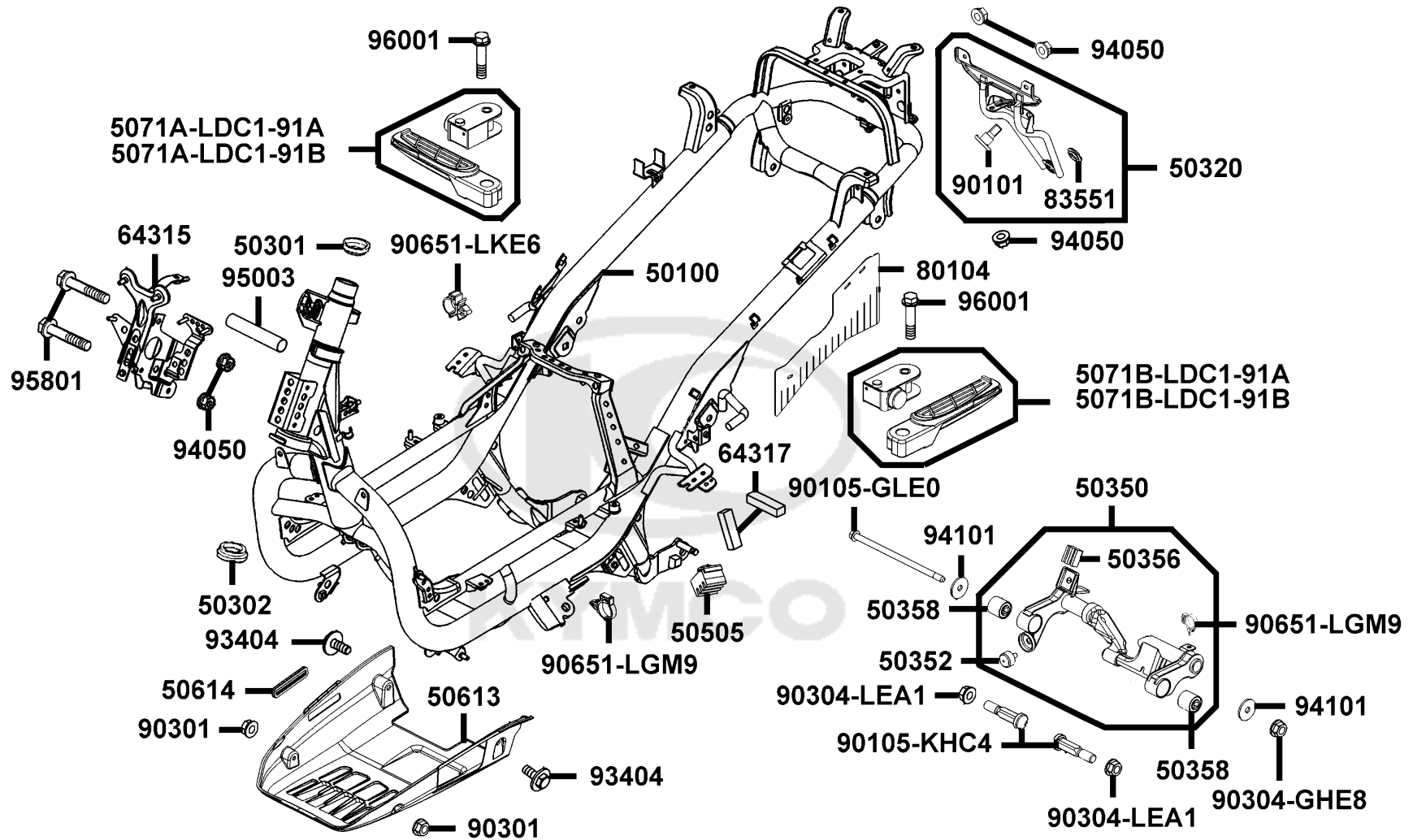


Sales mark 記号	Ref no 参照用番号	Part no パーツ番号	Description 部品名	Reg description 部品名	Regd no 必要個数	Ref Price 希望小売価格(税抜)
	77240	77240-LKG2-900	CABLE SEAT LOCK	CABLE SEAT LOCK	1	2200
	90656	90656-KCBC-900	BAND OIL HANDLE	BAND OIL HANDLE	4	60
**	90656A	90656-KUDU-900	BAND HARNESS WIRE **KUDU-900	BAND HARNESS WIRE **KUDU-900	5	60
	93500	93500-KHC4-90A	SCREW PAN 5*10	SCREW PAN 5*10	2	200
	94050	94050-05080	NUT FLANGE 5MM	NUT FLANGE 5MM	4	200
	94050A	94050-06080	NUT FLANGE 6MM	NUT FLANGE 6MM	3	60
	95701	95701-06012-06	BOLT FLANGE 6*22 (K)	BOLT FLANGE 6*22 (K)	1	60
	95701A	95701-06014-06	BOLT FLANGE 6*14	BOLT FLANGE 6*14	2	130
	95701B	95701-08012-06	BOLT FLANGE 6*22 (K)	BOLT FLANGE 6*22 (K)	1	60
	95701C	95701-08025-06	BOLT FLANGE 6*22 (K)	BOLT FLANGE 6*22 (K)	1	60
	96001	96001-06018-06	BOLT FLANGE SH 6X18	BOLT FLANGE SH 6X18	1	60
	98200	98200-31000	BLADE FUSE 40A	BLADE FUSE 40A	1	110
	98200A	98200-31500	BLADE FUSE 40A	BLADE FUSE 40A	1	110

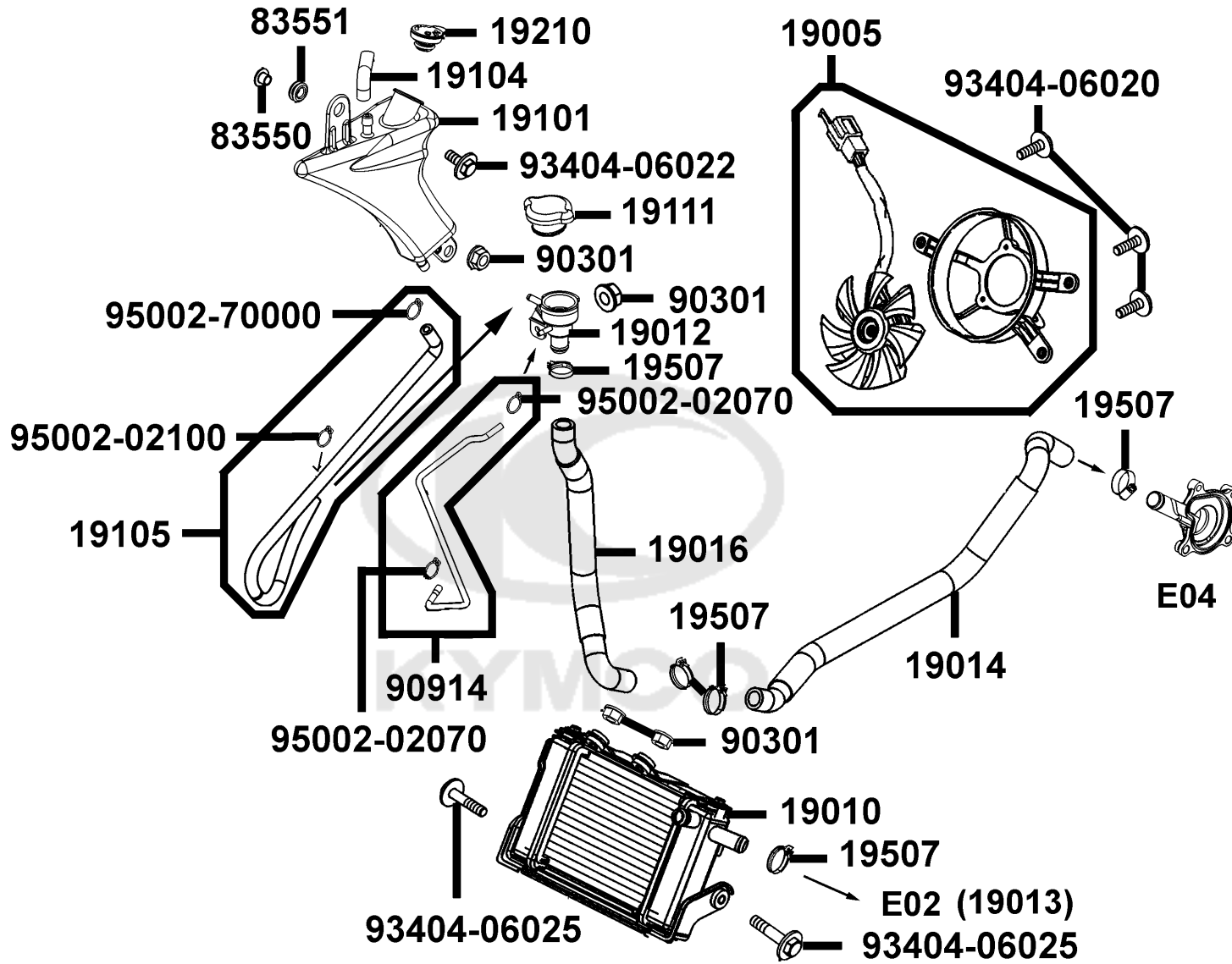
F19



Sales mark 記号	Ref no 参照用番号	Part no パーツ番号	Description 部品名	Reg description 部品名	Regd no 必要個数	Ref Price 希望小売価格(税抜)	F20
	50100	50100-LKG2-900	BODY COMP FRAME	BODY COMP FRAME	1	94150	
	50301	50301-KGN7-671	RACE UP STRG BALL	RACE UP STRG BALL	1	540	
	50302	50302-2H68-011	RACE STRG BOT BALL	RACE STRG BOT BALL	1	610	
	50320	50320-LKG2-900	STAY COMP RR FENDER	STAY COMP RR FENDER	1	2860	
	50350	50350-LKG2-900	HANGER ASSY ENG	HANGER ASSY ENG	1	10270	
	50352	50352-GFY6-901	RUBBER STOPPER	RUBBER STOPPER	1	200	
	50356	50356-KNBN-200	RUBBER C ENG HANGE STPR	RUBBER C ENG HANGE STPR	1	440	
	50358	50358-KHC4-900	RUBBER BUSH ENG HANGER	RUBBER BUSH ENG HANGER	2	540	
	50505	50505-KEBE-900	STOPPER RUBBER	STOPPER RUBBER	1	180	
**	50613	50613-LKG2-900	UNDER COVER	UNDER COVER	1	3050	
	50614	50614-LKG2-900	RUBBER UNDER COVER	RUBBER UNDER COVER	1	390	
	5071A-LDC1-91A	5071A-LDC1-91A	BAR STEP R ASSY	BAR STEP R ASSY	1	2770	
	5071A-LDC1-91B	5071A-LDC1-91B	BAR STEP R ASSY	BAR STEP R ASSY	1	2770	
	5071B-LDC1-91A	5071B-LDC1-91A	BAR STEP L ASSY	BAR STEP L ASSY	1	2770	
	5071B-LDC1-91B	5071B-LDC1-91B	BAR STEP L ASSY	BAR STEP L ASSY	1	2770	
	64315	64315-LKG2-900	STAY COMP FR COVER	STAY COMP FR COVER	1	4190	
	64317	64317-LKG2-900	SPONGE PROTECTOR	SPONGE PROTECTOR	2	200	
	80104	80104-LKG2-900	PLATE SPLASH BOARD	PLATE SPLASH BOARD	1	300	
	83551	83551-KKAK-900	GROMMET AIR CLEANER CASE	GROMMET AIR CLEANER CASE	1	110	
	90101	90101-GLE0-301	BOLT PROJECTION 6*17	BOLT PROJECTION 6*17	1	580	

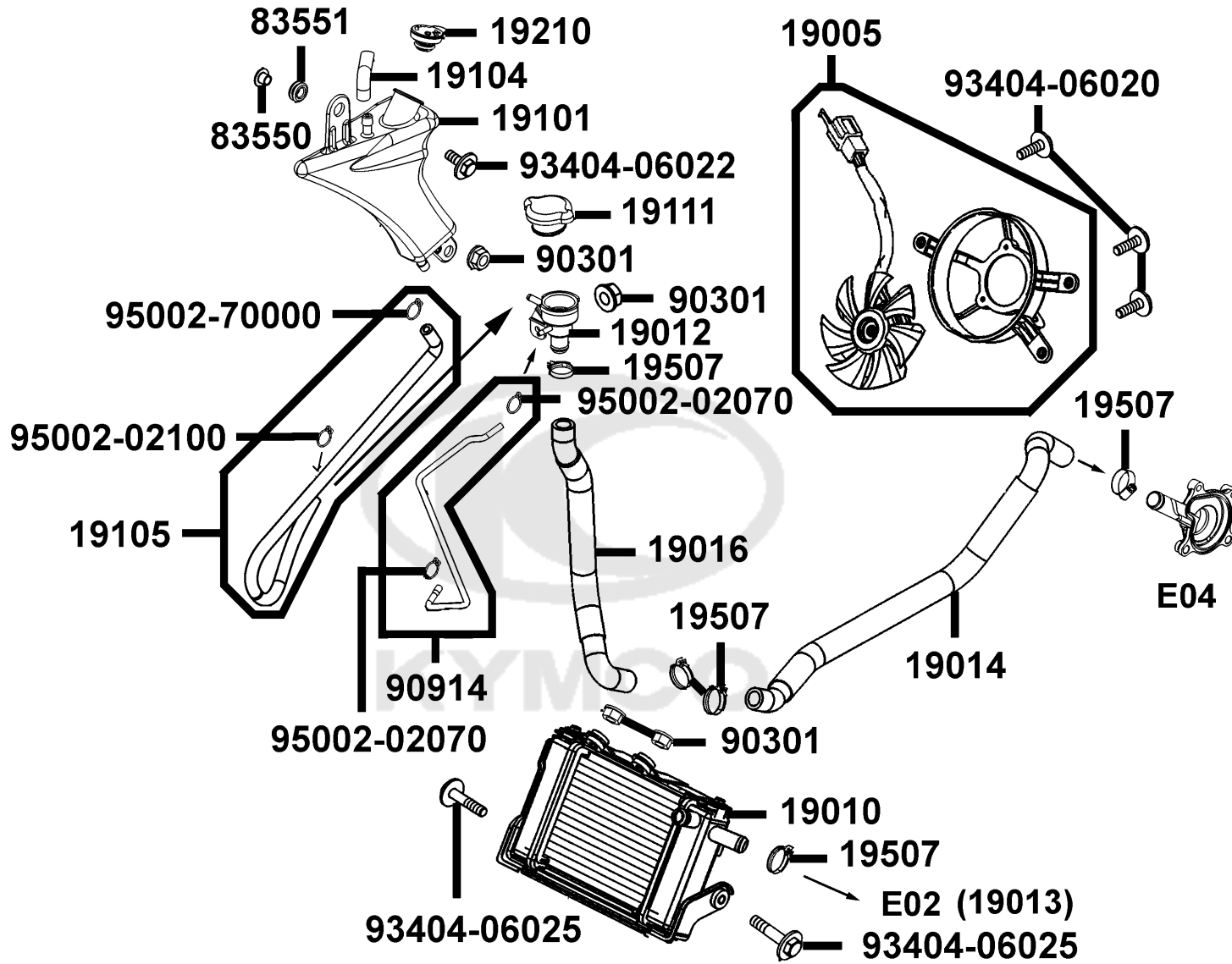


Sales mark 記号	Ref no 参照用番号	Part no パーツ番号	Description 部品名	Reg description 部品名	Regd no 必要個数	Ref Price 希望小売価格(税抜)	F20
90105-GLE0	90105-GLE0-001	90105-GLE0-001	BOLT FLANGE 10*208	BOLT FLANGE 10*208	1	610	
90105-KHC4	90105-KHC4-900	90105-KHC4-900	SQUARE BOLT M10X50	SQUARE BOLT M10X50	2	390	
90301	90301-6D34-671	90301-6D34-671	NUT FLANGE 6MM	NUT FLANGE 6MM	2	60	
90304-GHE8	90304-GHE8-004	90304-GHE8-004	NUT CAP 6MM	NUT CAP 6MM	1	200	
90304-LEA1	90304-LEA1-900	90304-LEA1-900	NUT CAP 6MM	NUT CAP 6MM	2	200	
90651-LGM9	90651-LGM9-900	90651-LGM9-900	CLIP CABLE	CLIP CABLE	2	110	
90651-LKE6	90651-LKE6-900	90651-LKE6-900	CLIP CABLE	CLIP CABLE	1	110	
93404	93404-06012-06	93404-06012-06	BOLT WASHER 6*12 (G)	BOLT WASHER 6*12 (G)	2	200	
94050	94050-06080	94050-06080	NUT FLANGE 6MM	NUT FLANGE 6MM	5	60	
94101	94101-LKC6-900	94101-LKC6-900	WASHER 10.5*38*3(G)	WASHER 10.5*38*3(G)	2	200	
95003	95003-LEB1-900	95003-LEB1-900	"TUBE. CLAMP"	"TUBE. CLAMP"	1	110	
95801	95801-06050-06	95801-06050-06	BOLT FLANGE 6*50 (G)	BOLT FLANGE 6*50 (G)	1	390	
96001	96001-06032-06	96001-06032-06	BOLT FLANGE 6*32	BOLT FLANGE 6*32	2	60	



Sales mark 記号	Ref no 参照用番号	Part no パーツ番号	Description 部品名	Reg description 部品名	Regd no 必要個数	Ref Price 希望小売価格(税抜)
19005		19005-LKG2-900	SHROUD ASS'Y	SHROUD ASS'Y	1	18820
19010		19010-LKG2-930	RADIATOR COMP	RADIATOR COMP	1	25100
19012		19012-KHD8-900	UNIT RADIATOR	UNIT RADIATOR	1	1720
19014		19014-LKG2-900	HOSE WATER OUTLET	HOSE WATER OUTLET	1	2010
19016		19016-LKG2-900	HOSE WATER-UNIT CAP	HOSE WATER-UNIT CAP	1	1340
19101		19101-LKG2-900	TANK REVERSE	TANK REVERSE	1	1340
19104		19104-LKG2-900	HOSE ASSY DRAIN	HOSE ASSY DRAIN	1	300
19105		19105-LKG2-900	HOSE ASSY RESERVE TANK	HOSE ASSY RESERVE TANK	1	680
19111		19111-PRB3-900	CAP COMP RADIATOR	CAP COMP RADIATOR	1	1530
19210		19210-KKC4-900	CAP RESERVE TANK	CAP RESERVE TANK	1	200
19507		19507-LDB5-E00	CLAMP D 28	CLAMP D 28	5	390
83550		83550-KEC8-900	COLLAR	COLLAR	1	200
83551		83551-KEC8-900	GROMMET COVER	GROMMET COVER	1	130
90301		90301-6D34-671	NUT FLANGE 6MM	NUT FLANGE 6MM	4	60
90914		90914-LKG2-910	TUBE ASSY WATER	TUBE ASSY WATER	1	680
93404-06020		93404-06020-06	BOLT WASHER 6*20 (G)	BOLT WASHER 6*20 (G)	3	60
93404-06022		93404-06022-06	BOLT WASHER 6*22 (G)	BOLT WASHER 6*22 (G)	1	390
93404-06025		93404-06025-06	BOLT WASHER 6*25	BOLT WASHER 6*25	2	200
95002-02070		95002-02070	CLIP B7 TUBE	CLIP B7 TUBE	2	60
95002-02100		95002-02100	CLIP B15 TUBE	CLIP B15 TUBE	1	60

F21

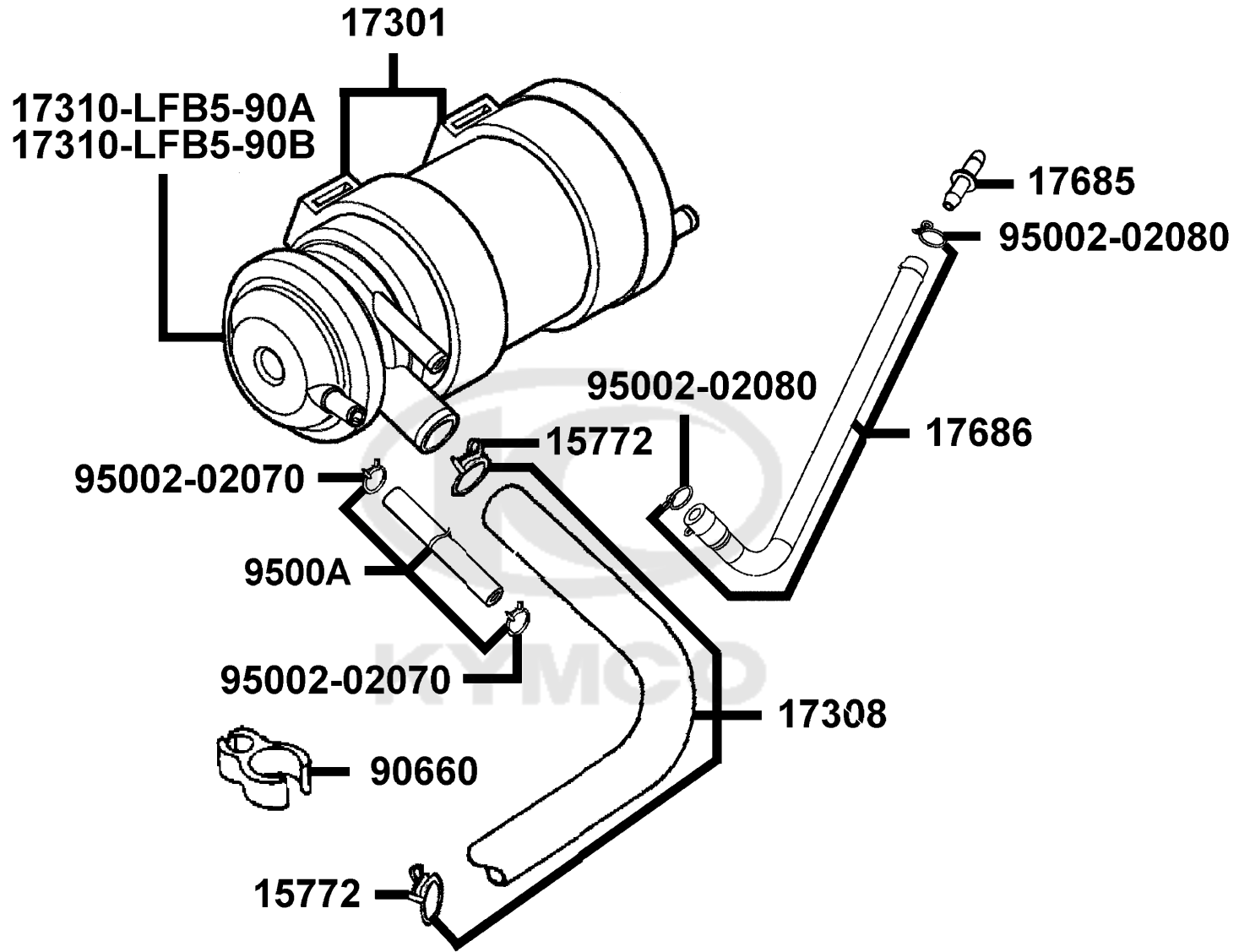


Sales mark 記号	Ref no 参照用番号	Part no パーツ番号	Description 部品名	Reg description 部品名	Regd no 必要個数	Ref Price 希望小売価格(税抜)
------------------	-----------------	------------------	--------------------	------------------------	-----------------	-------------------------

F21

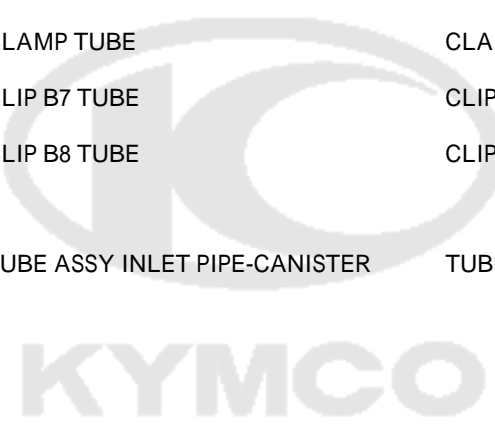
95002-70000	95002-70000		CLIP C11 TUBE	CLIP C11 TUBE	1	110
-------------	-------------	--	---------------	---------------	---	-----



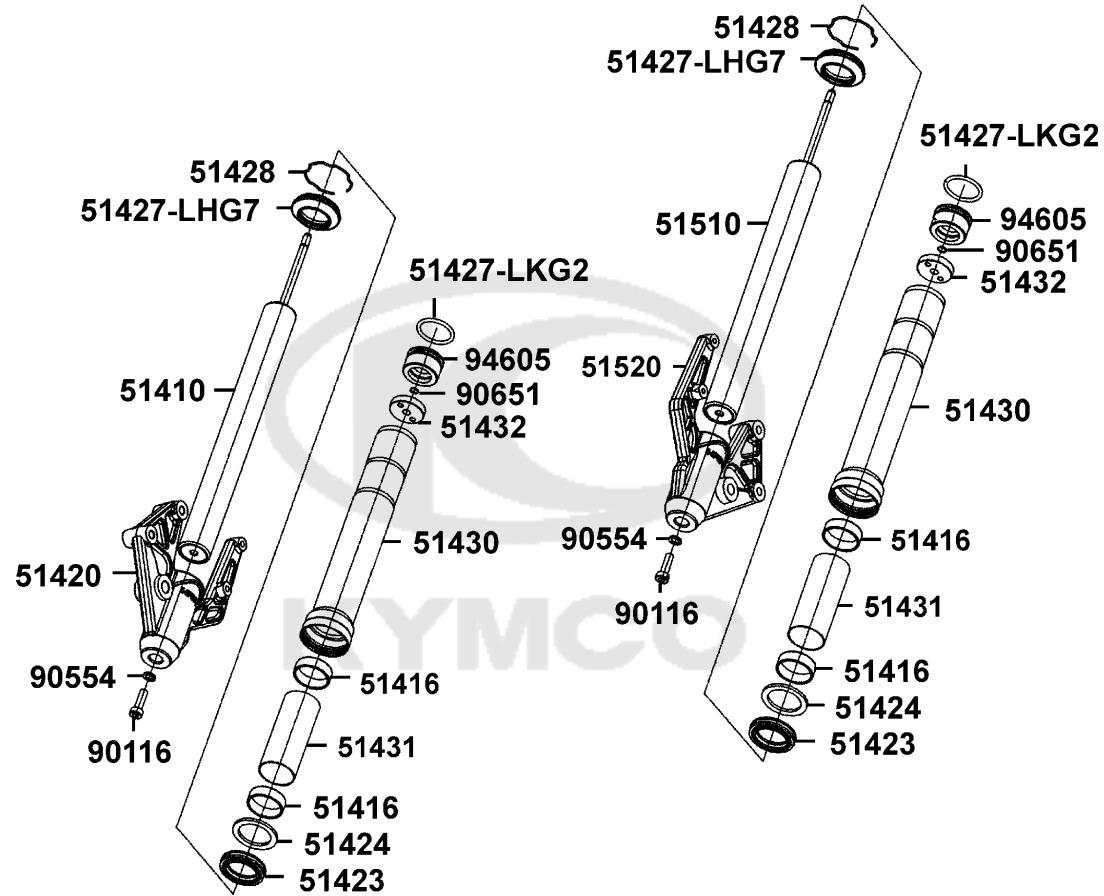


Sales mark 記号	Ref no 参照用番号	Part no パーツ番号	Description 部品名	Reg description 部品名	Regd no 必要個数	Ref Price 希望小売価格(税抜)
15772		15772-5L00-013	CLIP B14.5 TUBE	CLIP B14.5 TUBE	2	60
17301		17301-KNBN-960	RUBBER CANISTER MOUNT	RUBBER CANISTER MOUNT	2	210
17308		17308-LKG1-900	TUBE ASSY CANISTER-AIR/C	TUBE ASSY CANISTER-AIR/C	1	140
17310-LFB5-90A		17310-LFB5-90A	CANISTER COMP.	CANISTER COMP.	1	3430
17310-LFB5-90B		17310-LFB5-90B	CANISTER COMP	CANISTER COMP	1	3430
17685		17685-KZCZ-900	JOINT TUBE	JOINT TUBE	1	200
17686		17686-LKG1-900	TUBE ASSY TANK-CANISTER	TUBE ASSY TANK-CANISTER	1	1250
90660		90660-KNBN-921	CLAMP TUBE	CLAMP TUBE	1	110
95002-02070		95002-02070	CLIP B7 TUBE	CLIP B7 TUBE	1	60
95002-02080		95002-02080	CLIP B8 TUBE	CLIP B8 TUBE	1	60
9500A		9500A-LKG1-900	TUBE ASSY INLET PIPE-CANISTER	TUBE ASSY INLET PIPE-CANISTER	1	1580

F22



Separated Parts Of Fr Fork



Sales mark 記号	Ref no 参照用番号	Part no パーツ番号	Description 部品名	Reg description 部品名	Regd no 必要個数	Ref Price 希望小売価格(税抜)
	51410	51410-LKG2-S00	FORK PIPE COMP-R	FORK PIPE COMP-R	1	22450
	51416	51416-LKG2-S00	GUIDE BUSH	GUIDE BUSH	2	1490
**	51420	51420-LKG2-S00	AXLE HODLER-R	AXLE HODLER-R	1	9850
	51423	51423-LHG7-E00	OIL SEAL	OIL SEAL	2	1510
	51424	51424-LHG7-E00	SPACER	SPACER	2	210
	51427-LHG7	51427-LHG7-E00	DUST SEAL	DUST SEAL	2	920
	51427-LKG2	51427-LKG2-S00	O-RING	O-RING	2	40
	51428	51428-LHG7-E00	RING OIL SEAL STOPPER	RING OIL SEAL STOPPER	2	140
	51430	51430-LKG2-S00	OUTER TUBE	OUTER TUBE	2	11380
	51431	51431-LKG2-S00	DISTANCE COLLAR	DISTANCE COLLAR	2	630
	51432	51432-LKG2-S00	BUMP STOPPER SEAL	BUMP STOPPER SEAL	2	640
	51510	51510-LKG2-S00	FORK PIPE COMP-L	FORK PIPE COMP-L(With SPRING)	1	20560
**	51520	51520-LKG2-S00	AXLE HODLER-L	AXLE HODLER-L	1	9850
	90116	90116-LKG2-S00	SOCKET BOLT	SOCKET BOLT	2	390
	90554	90554-2C83-001	PACKING	PACKING	2	60
	90651	90651-LKG2-S00	STOPPER RING	STOPPER RING	2	390
	94605	94605-LKG2-S00	FORK BOLT	FORK BOLT	2	2130

F23

● Be sure to wear a safety helmet when riding.
 ● Do not exceed the speed specified by law when riding.
 ● The exhaust muffler temperature is very high after riding. Be sure to park the motorcycle in a place not easily touched by people.
 ● For riding safety and good performance, do not violate the law to modify the motorcycle.

● Make sure to perform the periodic maintenance and periodic inspection.

Periodic Inspection Items

Brake Performance, tires, engine oil level, lights, horn, and instrument panel

KWANG YANG MOTOR CO., LTD.

● Please read the User's Manual carefully to ensure driving safety.

87560

CAUTIONS

Never put any article between the rear side cover and the engine to avoid interference of riding.

GM9-300

87542

CAUTIONS

TIRE SIZE :FRONT 110/70-12	REAR 130/70-12
(ONE RIDER) :FRONT 1.75kgf/cm ²	REAR 1.75kgf/cm ²
(TWO RIDER) :FRONT 1.75kgf/cm ²	REAR 2.00kgf/cm ²

LOAD CAPACITY :SHIELD 1.5Kg CLIP ASSY CENTER 3Kg
 (AS PER KYMCO STANDARD SPECIFICATION)
 (NOTE: THE TIRE PRESSURE MUST NOT OVER PASS 2.50kgf/cm²)

CHECK THE MOTOR OIL LEVEL WITH THE DIPSTICK AFTER REFILLING MOTOR OIL.

87505-LF86-E00

87505

CAUTIONS

Before starting the engine, the side stand shall be kicked up to secure safety.

87541

Sales mark 記号	Ref no 参照用番号	Part no パーツ番号	Description 部品名	Reg description 部品名	Regd no 必要個数	Ref Price 希望小売価格(税抜)
**	87505	87505-LFB6-E00	LABEL TIRE	LABEL TIRE	1	200
**	87541	87541-GAR1-E00	CAUTION SIDE STAND	CAUTION SIDE STAND	1	200
**	87542	87542-GAR1-E00	MARK MAINT CAUTION	MARK MAINT CAUTION	1	200
**	87560	87560-GFY6-E00	MARK DRIVE CAUTION	MARK DRIVE CAUTION	1	200

F24





86202A



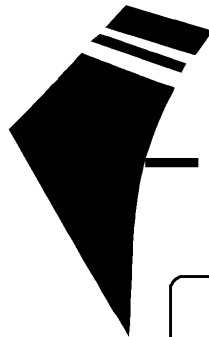
86202



86231



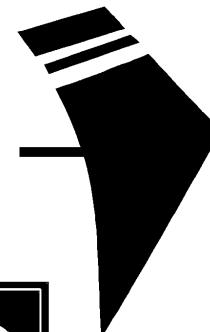
86221



86282



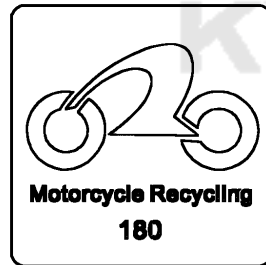
87532



86283



87140



87311



86102A



86102

Sales mark 記号	Ref no 参照用番号	Part no パーツ番号	Description 部品名	Reg description 部品名	Regd no 必要個数	Ref Price 希望小売価格(税抜)	F25
**	86102	86102-ALG1-E00	EMB K-LOGO	EMB K-LOGO	1	960	
**	86102A	86102-LGE5-E00	EMB K-LOGO 20mm	EMB K-LOGO 20mm	1	770	
**	86202	86202-LKG2-600	EMB FR COVER	EMB FR COVER	1	4790	
**	87140	87140-LKG2-900	EMB MARK 180	EMB MARK 180	2	300	
**	87311	87311-LAD9-B20	STRIPE R MARK	EMB MARK ABS	1	200	



PART NO. INDEX

パーツ番号 検索

PART NO. パーツ番号	VERSION バージョン	PAGE ページ	PART NO. パーツ番号	VERSION バージョン	PAGE ページ	PART NO. パーツ番号	VERSION バージョン	PAGE ページ
0000			11000			12000		
0901-819-6001	0	E08	11100-LKG2-305	0	E01	12100-LKG2-900	5	E03
0901-880-6000	0	E08	11192-LKG2-900	1	E01	12191-LKG2-900	2	E03
0901-911-6000	0	E08	11200-LKG2-305	0	E01	12200-LKG2-900	9	E02
			11203-GGC7-301	2	E01	12205-KHE8-301	5	E02
1000			11203-GGC7-301	2	F16	12209-GDB4-68B	0	E02
			1121A-LKG2-900	4	F13	12251-LKG2-900	5	E02
1034-KAE0-7700	0	E08	1122A-LKG2-900	2	E01	12310-LKG2-900	4	E02
1090-873-2001	0	E08	11330-LKG2-930	0	E04	12361-LHD1-E00	0	E04
1190-C74-2000	0	E08	11340-LKG2-900	5	E01	12391-LKG2-900	2	E02
1190-C75-2000	0	E08	11342-LKG2-900	5	E01			
1614-868-0000-S	0	E08	11344-LKG2-900	5	E01	13000		
1614-906-0002	0	E08	11345-LEB2-900	1	E01			
			11346-GFY6-901	0	E01	13000-LKG2-900	16	E03
3000			11347-LKG2-900	5	E05	13011-LKG2-900	1	E03
			11350-LKG2-900	2	E01	13101-LKG2-900	10	E03
3700-A35B-0110	0	E08	11383-LKG2-900	5	E01	13111-LKG2-900	2	E03
			11384-LKG2-900	6	E04	13406-LKG2-930	1	E02
4000			11394-LKG2-900	5	E04	13407-LKG2-900	3	E02
			11395-LKG2-900	1	E01			
4115-803-1100-3	0	E08	11396-LKG2-900	3	E01	14000		
						14100-LKG2-900	13	E02
						14100-LKG2-930	4	E02

PART NO. INDEX
 パーツ番号 検索

PART NO. パーツ番号	VERSION バージョン	PAGE ページ	PART NO. パーツ番号	VERSION バージョン	PAGE ページ	PART NO. パーツ番号	VERSION バージョン	PAGE ページ
14110-LEB1-900	3	E02	15192-LKG2-900	3	E06	17359-4K19-671	0	F10
14321-LKG2-900	2	E02	15421-1G07-001	1	E04	17359-4K19-671	0	F13
14401-LKG2-900	3	E03	15426-GAE1-921	0	E04	17369-KHC4-900	0	F10
14420-LKG2-900	7	E02	1565A-KUDU-900	0	E04	1737A-KUDU-900	0	F13
14430-LKG2-900	4	E02	15711-LKG2-900	2	E06	17500-LKG2-900	7	F10
14433-PTA1-900	3	E02	15772-5L00-013	1	F22	17502-LKG2-900	3	F10
14434-PTA1-900	2	E02				17504-LAB4-900	2	F10
14452-LKG2-900	2	E02	16000			17513-LEA1-900	1	F10
14453-LKG2-900	1	E02				17515-LEA1-900	1	F10
14510-LKG2-900	1	E03	1610K-LKG2-910	0	E08	17520-LKG2-900	2	F10
14520-GFY6-90C	2	E03	1610K-LKG2-930	1	E08	17527-LBA2-900	0	F19
14523-KED9-900	1	E03	16201-LKG2-900	3	E02	17550-LFB6-900	3	F10
14531-GLR0-001	1	E03	16211-LKG2-900	3	E02	17560-LKG2-900	6	F10
14610-LEB1-900	1	E03				1756C-KKE2-900	2	F10
14711-LKG2-900	1	E02	17000			17580-LKG2-900	1	F10
14721-LKG2-900	1	E02				17620-LEA1-90A	1	F10
14751-LKG2-900	3	E02	1711A-LKG2-900	5	E02	17620-LEA1-90B	1	F10
14771-KKA7-900	1	E02	17211-LKG2-900	4	F13	17623-KKE5-E0A	0	F10
14777-LKG2-900	5	E02	17212-LKG2-900	2	F13	17623-KKE5-E0B	0	F10
14781-MFA6-001	0	E02	17226-KED9-900	1	F13	17681-KFA1-900	0	F10
			1723A-LKG2-900	4	F13	17685-KZCZ-900	0	F22
15000			1723B-LKG2-900	2	F13	17685-LKG1-900	1	F10
			17301-KNBN-960	0	F22	17686-LKG1-900	2	F22
15100-LKG2-900	7	E06	17308-LKG1-900	2	F22	17688-LKG2-900	2	F10
15133-KAM1-001	1	E06	17310-LFB5-90A	4	F22	17689-LKG2-900	1	F10
15141-KKJ9-004	0	E06	17310-LFB5-90B	4	F22	17910-LKG2-B20	1	F03

PART NO. INDEX
 パーツ番号 検索

PART NO. パーツ番号	VERSION バージョン	PAGE ページ	PART NO. パーツ番号	VERSION バージョン	PAGE ページ	PART NO. パーツ番号	VERSION バージョン	PAGE ページ	
17911-LKG2-B20	2	F03	19014-LKG2-900	2	F21	22000			
18000			19016-LKG2-900	2	F21				
			19101-LKG2-900	1	F21				
			19104-LKG2-900	2	F21		22101-KEBE-900	1	E05
			19105-LKG2-900	1	F21		22102-LKG2-900	2	E05
18291-KEBE-900	0	F14	19111-PRB3-900	2	F21		22105-LKG2-900	3	E05
18291-LBA7-900	2	F14	19210-KKC4-900	0	F21		22110-LKG2-900	9	E05
18291-LKG2-900	0	F14	19215-KHE7-900	0	E04		22112-KAAA-900	0	E05
18292-KEBE-900	0	F14	19217-6G57-024	0	E04		22121-KKE3-305	0	E05
18293-KEBE-900	0	F14	19229-LKG2-900	1	E04		22130-LKG2-900	4	E05
18294-KEBE-900	0	F14	1922A-LKG2-900	4	E04	22300-LKG2-900	2	E05	
18294-LDB2-900	0	F14	19231-LKG2-900	5	E04	22300-LKG2-910	3	E05	
18307-LKG2-900	0	F14	19232-LBA2-E00	2	E04	22350-LEA6-900	2	E05	
1830A-LKG2-B20	0	F14	19300-LFA7-E0A	1	E02	22361-KGN7-671	1	E05	
18310-LKG2-B20	0	F14	1931A-LKG2-900	2	E02	22401-LEA6-900	0	E05	
18318-LKG2-B20	0	F14	19411-KBCB-900	0	F10	22530-LKE7-900	1	E05	
18320-LKG2-90A	5	F14	19502-LKG2-900	1	E04	22530-LKG2-900	2	E05	
18325-LKG2-90A	2	F14	19504-LBA2-E00	3	F10	22804-GBB2-001	0	E05	
18371-LDB2-E00	1	F14	19507-LDB5-E00	1	E02	23000			
18391-LDB2-E00	1	F14	19507-LDB5-E00	1	F21				
19000			19508-LBA2-E00	0	E04				
							2301A-LKG2-910	4	E05
19005-LKG2-900	1	F21	21000			23100-LKG2-90B	1	E05	
19010-LKG2-930	2	F21				23200-LKG2-900	11	E05	
19012-KHD8-900	4	F21	21301-LKG2-305	0	E07	23220-LKG2-900	7	E05	
19013-LKG2-900	3	E02	21395-LKG2-900	1	E07	23225-GHC8-004	0	E05	

PART NO. INDEX
 パーツ番号 検索

PART NO. パーツ番号	VERSION バージョン	PAGE ページ	PART NO. パーツ番号	VERSION バージョン	PAGE ページ	PART NO. パーツ番号	VERSION バージョン	PAGE ページ
23226-GHC8-004	0	E05				32411-LEB1-900	4	F19
23233-LKG2-900	2	E05	31000			32412-LKG2-900	2	E04
23237-LKG2-900	1	E05						
23238-LKG2-900	2	E05	31110-LKG2-900	4	E06	33000		
23411-LKG2-900	9	E07	31120-LKG2-900	6	E06			
23420-LKG2-900	7	E07	31210-LKG2-900	4	E06	33101-LKG2-900	0	F01
23431-LKG2-900	7	E07	31340-LKG2-900	6	F07	33109-LKG2-900	0	F01
23432-LKG2-900	4	E07	31340-LKG2-910	2	F07	33110-LKG2-900	0	F01
			31500-KFAF-B2A	1	F11	33111-LKG2-B20	0	F01
28000			31500-KFAF-B2B	1	F11	33120-LKG2-900	0	F01
			31600-LDG7-900	1	F19	33121-LKG2-B20	0	F01
28101-KKJ9-011	0	E06	31600-LDG7-910	1	F19	33130-LKG2-900	0	F01
28102-LFA7-E00	1	E06	31601-LEA7-E00	2	F03	33401-LKG2-900	0	F17
28103-LFA7-E00	2	E06	31605-LKG2-900	3	F19	33406-LKG2-900	0	F17
28110-LKG2-900	3	E06	31700-KEC8-E00	1	F19	33451-LKG2-900	0	F17
28113-LKG2-900	2	E06				33456-LKG2-900	0	F17
28120-LDB2-E00	0	E06	32000			33700-LKG2-900	3	F18
28211-LKG2-900	2	E05				33701-LKG2-900	0	F18
			32100-LKG2-900	15	F19	33706-KHB4-E01	0	F18
30000			32101-GFY6-901	1	F04	33709-KBAB-003	0	F18
			32101-LKG2-B20	0	F19	33709-LKG2-900	0	F18
3051A-LKG2-900	8	F19	32102-LKG2-900	2	F19	33710-LKG2-900	0	F18
30700-LKG2-910	2	F19	32103-LKG2-900	3	E02	33720-LKG2-900	1	F18
			32108-GAR1-711	1	F19	33722-KHB4-E00	0	F18
			32117-LHG7-E00	2	F13	33725-KHB4-E00	0	F18
			32410-LEB1-900	3	E06	33726-KHB4-E00	0	F18

PART NO. INDEX
 パーツ番号 検索

PART NO. パーツ番号	VERSION バージョン	PAGE ページ	PART NO. パーツ番号	VERSION バージョン	PAGE ページ	PART NO. パーツ番号	VERSION バージョン	PAGE ページ
33731-KHC5-M00	2	F05	35119-LEB1-90A	0	F19	3780A-LKG2-900	4	F10
33741-KEC8-900	0	F18	35119-LEB1-90B	0	F19			
34000			35130-KXCX-M00	0	F03	38000		
			35160-GFY6-900	3	F03			
			35170-KNBN-910	1	F03	38110-LEA5-E00	1	F19
34901-KFA6-900	0	F01	35180-GFY6-900	2	F03	38300-LEA5-E0A	1	F19
34903-KPCP-900	0	F18	35200-LKG2-900	1	F03	38500-LGL3-90A	5	F19
34905-LCA5-E00	0	F17	35340-KNBN-901	0	F04	38501-LGL3-90A	4	F19
34905-LCA5-E00	0	F18	35350-KNBN-901	0	F04	38506-LFB6-900	0	F19
35000			35380-LKG2-900	1	F19	38773-KBCB-900	0	F10
			35850-KHB4-90A	5	F19			
			35850-KHB4-90B	4	F19	39000		
35101-LKG2-305-M1	0	F19				3920A-LKG2-930	1	F19
35101-LKG2-305-M2	0	F19	37000			39220-LKG2-900	1	F19
35102-LDC1-305-M1	0	F19				39300-LKG2-900	2	E02
35102-LDC1-305-M2	0	F19	37200-LKG2-B20	0	F02	39301-LKG2-900	4	E02
35104-LEB1-90A	0	F19	37210-LKG2-900	0	F02	39400-LDF2-800	2	E02
35104-LEB1-90B	0	F19	37212-LKG2-900	0	F02	39450-LEA6-800	3	F14
35109-LKG2-90A	0	F19	37213-LKG2-900	0	F02			
35109-LKG2-90B	0	F19	37215-LGM9-900	0	F02	42000		
35111-LDC1-305-M1	0	F19	37215-LGM9-900	0	F05			
35111-LDC1-305-M2	0	F19	37215-LKG2-900	0	F18	42311-LKG2-900	1	F08
35111-LDC1-306-M1	0	F19	37215-LKG2-910	1	F18	42312-LKG2-900	1	F08
35111-LDC1-306-M2	0	F19	37720-KGB5-900	0	E02	42601-LKG2-900	5	F08
35111-LDC1-307-M1	0	F19	37750-PAC1-005	0	E02	42710-KKC2-E30	1	F08
35111-LDC1-307-M2	0	F19	37801-LAB4-910	1	F10			

PART NO. INDEX
 パーツ番号 検索

PART NO. パーツ番号	VERSION バージョン	PAGE ページ	PART NO. パーツ番号	VERSION バージョン	PAGE ページ	PART NO. パーツ番号	VERSION バージョン	PAGE ページ
42753-0D04-900	1	F07	44650-LKG2-305	2	F07	45156-LKG2-S20	0	F07
42753-KNBN-90B	1	F08	44710-KFA5-90B	1	F07	45200-LKG2-S00	3	F07
43000			44800-LHJ3-305	0	F07	45200-LKG2-S10	3	F07
			45000			45209-GBE2-007	0	F08
43100-LFB5-900	3	F08				45209-LBA2-E00	0	F07
43100-LFB5-910	7	F08	45100-LKG2-S00	3	F07	45210-LKG2-306	0	F07
43105-LFB5-305	0	F08	45100-LKG2-S20	4	F07	45210-LKG2-308	0	F07
43126-LKG2-900	8	F04	45105-LFB5-305	0	F08	45215-KECE-900	0	F07
43156-KKC4-900	2	F16	45107-LBA2-E00	0	F07	45250-LKG2-305	0	F07
43210-LFB5-305	0	F08	45107-LFB5-900	0	F08	45351-LFB6-900	2	F07
43351-LFB5-900	2	F08	45108-LDH1-E00	0	F08	45513-LFB5-900	0	F04
43352-5H68-004	3	F07	45108-MDL4-007	2	F07	45513-LKG2-900	0	F04
43352-KKD6-E90	1	F08	45109-GBE2-007	0	F08	45517-KFAF-910	0	F04
43353-4A61-77A	0	F07	45109-LBA2-E00	0	F07	45521-LGE5-E00	0	F04
43353-4A61-77A	0	F08	45110-LKG2-306	0	F07	45530-LKG2-305	0	F04
43520-KKC4-900	0	F04	45110-LKG2-308	0	F07	45531-GAR1-951	0	F07
43520-LFB5-900	0	F04	45126-LKG2-900	1	F04	45531-GAR1-951	0	F08
43521-LHJ8-900	0	F04	45131-LDH1-E00	0	F08	50000		
43530-LFB5-305	0	F04	45131-LFB5-910	0	F08			
44000			45132-1F66-017	0	F07	50100-LKG2-900	9	F20
			45132-LDH1-E00	0	F08	50154-KKE3-900	2	F19
			45132-LKG7-E00	0	F08	50179-LKG2-900	4	F10
44301-LKG2-900	1	F07	45133-MCA3-007	0	F07	50301-KGN7-671	2	F20
44311-KEBE-900	0	F07	45150-LKG2-305	0	F07	50302-2H68-011	2	F20
44620-LKG2-900	2	F07	45156-LKG2-S00	2	F07	50306-1F96-001	0	F06

PART NO. INDEX
 パーツ番号 検索

PART NO. パーツ番号	VERSION バージョン	PAGE ページ	PART NO. パーツ番号	VERSION バージョン	PAGE ページ	PART NO. パーツ番号	VERSION バージョン	PAGE ページ
50320-LKG2-900	1	F20	51416-LKG2-S00	0	F23	53105-LBB5-E00	2	F03
50322-LKG2-900	1	F12	51420-LKG2-S00	0	F23	53125-GEN5-901	0	F03
50326-LKG2-900	1	F11	51423-LHG7-E00	0	F23	53140-LEA7-E00	4	F03
50327-LKG2-900	4	F11	51424-LHG7-E00	0	F23	53150-LEA6-900	4	F03
50328-LKG2-900	3	F11	51427-LHG7-E00	0	F23	53167-LGE5-E01	1	F03
50350-LKG2-900	4	F20	51427-LKG2-S00	0	F23	53168-LGE5-E01	1	F03
50352-GFY6-901	0	F20	51428-LHG7-E00	0	F23	53175-KFA5-E10	0	F04
50356-KNBN-200	1	F20	51430-LDH1-E00	0	F08	53178-KFC8-E10	0	F04
50356-LKG2-900	1	E01	51430-LGE5-E00	0	F08	53200-LKG2-S00	6	F06
50358-KHC4-900	1	F20	51430-LKG2-S00	0	F23	53205-LKG2-900	1	F03
50500-LKG2-900	4	F15	51431-LKG2-S00	0	F23	53206-LKG2-900	4	F03
50502-GFY6-901	3	F15	51432-LKG2-S00	0	F23	53207-LKG2-900	1	F03
50505-KEBE-900	0	F20	51500-LKG2-S00	8	F06	53207-LKG2-930	4	F03
50505-LAD9-900	3	F15	51510-LKG2-S00	0	F23	53211-GFY6-940	1	F06
50530-LKG2-900	4	F15	51520-LKG2-S00	0	F23	53212-2L50-011	1	F06
50613-LKG2-900	5	F20				53214-LHJ6-900	1	F06
50614-LKG2-900	1	F20	52000			53215-2L50-001	0	F06
5071A-LDC1-91A	1	F20				53216-KXCX-MG0	0	F03
5071A-LDC1-91B	1	F20	52000-LKG2-900	4	F16			
5071B-LDC1-91A	1	F20	52101-LGR8-900	2	F16	61000		
5071B-LDC1-91B	1	F20	52400-LKG2-900	5	F16			
51000			53000			61100-LKG2-S00	1	F05
51400-LKG2-S00	9	F06	53100-LKG2-900	6	F03	61100-LKG2-S10	1	F05
51410-LKG2-S00	0	F23	53102-KEC8-900	0	F03	61102-LGL7-E00	1	F05
						61110-LKG2-900	3	F05

PART NO. INDEX
 パーツ番号 検索

PART NO. パーツ番号	VERSION バージョン	PAGE ページ	PART NO. パーツ番号	VERSION バージョン	PAGE ページ	PART NO. パーツ番号	VERSION バージョン	PAGE ページ				
64000			77300-LKG2-900	2	F09	81260-LKG2-900	5	F12				
			77303-LEA7-E00	1	F09	83000						
			80000									
	64301-LKG2-930	1		F05								
	64302-LKG2-900	3		F05				83500-LKG2-900	3	F12		
	64303-LKG2-900	1		F05	80100-LKG2-900		5	F18	83520-LKG2-900	5	F12	
	64305-LKG2-900	3		F05	80101-LKG2-900		3	F18	83550-KEC8-900	0	F05	
	64306-LKG2-900	3		F05	80103-LKG2-900		1	F18	83550-KEC8-900	0	F21	
	6430A-LKG2-900	5		F05	80104-LKG2-900		1	F20	83551-KEC8-900	0	F05	
	6430A-LKG2-920	4		F05	80105-LKG2-900		4	F18	83551-KEC8-900	0	F21	
	64310-LKG2-900	5		F05	80107-LKG2-900		3	F18	83551-KKAK-900	0	F20	
	64311-LKG2-900	4		F05	80115-LKG2-900		2	F18	83600-LKG2-900	3	F12	
	64315-LKG2-900	4		F20	80125-LKG2-900		2	F18	83620-LKG2-900	5	F12	
	64316-KHD6-900	1		F05	80151-LKG2-900		5	F12	83750-LKG2-900	2	F12	
	64316-KHE2-900	1		F05	81000				8376A-KECE-901	2	F12	
	64317-LKG2-900	1		F20						86000		
	64400-LKG2-900	2		F05								
64401-LKG2-900	3	F05		81131-LKG2-900			6	F05				
77000				81132-LKG2-900		3	F05	86102-ALG1-E00	4		F25	
			81133-LKG2-900	2		F05	86102-KKC4-900	3	F05			
			81134-LGH6-B20	1		F05	86102-LGE5-E00	1	F25			
	77200-LKG2-325	0	F09	81143-LKG2-900		1	F05	86202-LKG2-600	0		F25	
	77206-KEB7-900	0	F09	81145-LKG2-900		3	F05	86202-LKG2-900	1		F25	
	77235-LKG2-900	0	F12	81153-LKG2-900		1	F05	86221-LKG2-S00	1		F25	
	77235-LKG2-90A	1	F12	81200-LKG2-900		4	F12	86231-LKG2-S00	1		F25	
	77240-LKG2-900	2	F19	81255-LKG2-900		1	F12	86282-LKG2-S00	1		F25	

PART NO. INDEX
 パーツ番号 検索

PART NO. パーツ番号	VERSION バージョン	PAGE ページ	PART NO. パーツ番号	VERSION バージョン	PAGE ページ	PART NO. パーツ番号	VERSION バージョン	PAGE ページ
86283-LKG2-S00	1	F25	90005-KED9-900	2	E03	90116-KED9-900	2	F05
87000			9000A-KTDT-900	1	E01	90116-LKG2-S00	0	F23
			9000B-KHD6-900	2	E02	90122-LKG2-900	0	F07
			90012-3C33-001	1	E02	90131-LEA5-E00	2	F08
87140-LKG2-900	2	F25	90031-KHD6-900	2	E01	90131-LFB5-900	1	F16
87311-LAD9-B20	2	F25	90031-LFE2-900	2	E01	90131-LKG2-900	2	F06
87505-LFB6-E00	1	F24	90033-GFY6-900	1	E02	90145-LEA3-E00	1	F04
87532-LFA5-900	1	F25	90084-4H28-001	0	E04	90201-KHE7-900	1	E05
87541-GAR1-E00	1	F24	90084-4H28-001	1	E04	90201-KHR8-75A	1	E05
87542-GAR1-E00	2	F24	9008A-KBE2-900	0	E04	90201-KHR8-75A	1	E06
87560-GFY6-E00	4	F24	9008A-PTA1-900	3	E04	90202-KGN7-671	0	E05
88000			90101-GLE0-301	0	F20	90206-0A01-001	4	E02
			90103-LEA5-E00	1	F14	90215-KKC4-900	2	F18
			90105-GLE0-001	3	F20	90301-6D34-671	1	F01
88110-LKG2-910	1	F03	90105-KCR3-001	1	F07	90301-6D34-671	1	F20
88120-LKG2-910	1	F03	90105-KCR3-001	1	F08	90301-6D34-671	1	F21
89000			90105-KHB4-900	0	F03	90301-GFY6-901	2	F14
			90105-KHC4-900	1	F20	90302-GFY6-901	1	F05
			90106-GEN5-901	1	F03	90302-GFY6-901	1	F10
89010-LKG2-900	3	F09	90106-KFC2-900	0	F03	90302-GFY6-901	1	F12
90000			90106-KKE5-E00	1	F12	90302-GFY6-940	1	E02
			90108-LKE6-900	1	F15	90302-GFY6-940	1	F11
			90110-KHD8-900	0	F14	90302-KEC8-900	1	F03
90001-GBHB-661	3	E03	90111-1G87-001	1	F12	90302-KFC2-900	1	F10
90001-GBHB-681	3	F13	90111-LGE3-900	0	F05	90302-LKB9-900	4	F03
90001-GFY6-901	5	E02	90114-1F66-007	2	F04	90302-LKB9-900	4	F05

PART NO. INDEX
 パーツ番号 検索

PART NO. パーツ番号	VERSION バージョン	PAGE ページ	PART NO. パーツ番号	VERSION バージョン	PAGE ページ	PART NO. パーツ番号	VERSION バージョン	PAGE ページ
90302-LKB9-900	4	F12	90652-33G00-G00	0	F13	91202-LEB1-900	2	E01
90302-LLB1-E00	2	F10	90652-GFY6-901	1	F10	91202-LFE2-90A	3	E07
90302-SDA4-004	3	F12	90652-LCA4-E00	1	F05	91202-LKG2-900	1	E04
90304-GHE8-004	0	F03	90652-LFB5-900	3	F05	91211-KEBE-900	0	E05
90304-GHE8-004	0	F16	90652-LKG2-900	3	E02	91255-KHE7-900	1	E01
90304-GHE8-004	0	F20	90656-KCBC-900	0	F19	91255-KHE7-90A	2	E01
90304-LEA1-900	1	F20	90656-KUDU-900	0	F19	91301-GLR0-005	1	E03
90305-GHK8-001	1	F05	90660-KNBN-921	0	F22	91301-LDF2-M90	2	E02
90305-KFW6-900	1	F08	90677-GAR1-004	1	F11	91301-LKG2-900	1	E02
90305-LBA2-E00	1	F05	90701-9E65-001	0	E01	91302-0A01-021	0	E04
90306-LFE2-900	1	F07	90701-9E65-001	0	E04	91302-5G67-004	0	E04
90401-KKJ9-001	0	E06	90701-HFB6-011	2	E03	91302-LDF2-M90	2	E02
90412-3K29-001	0	E02	90754-GHC8-00A	1	F07	91303-3G77-001	0	E04
90423-KKJ9-001	0	E04	90754-GHC8-00B	1	F07	91306-1E05-691	0	E03
90428-9H58-001	0	E04	90912-KFLF-00A	0	F07	91307-0E35-001	0	E04
90465-MDC4-001	0	E02	90914-LKG2-910	3	F21	91351-6B42-000	0	E05
90474-3C33-001	1	E01				91508-KGV7-67A	0	F18
90478-7L00-001	0	E02	91000			91981-KGN7-670	0	E06
90478-7L00-001	0	E04						
9052A-LEB1-900	2	E01	91002-GGA7-70A	0	E05	92000		
90545-3L00-001	2	F04	91004-KHE7-900	1	E05			
90554-2C83-001	0	F23	91005-LBA7-900	1	E01	92000-05016-0G	0	E02
90605-1F66-721	0	E05	91009-KHE7-900	0	E01	92000-LEA6-900	2	E06
90651-LGM9-900	1	F20	91051-KFBF-901	1	F16	92101-05012-0G	0	E01
90651-LKE6-900	1	F20	91104-GFY6-90C-B	0	E06	92101-06014-0G	0	E02
90651-LKG2-S00	0	F23	91104-GFY6-90C-R	0	E06	92900-06040-0E	2	E02

PART NO. INDEX

パーツ番号 検索

PART NO. パーツ番号	VERSION バージョン	PAGE ページ	PART NO. パーツ番号	VERSION バージョン	PAGE ページ	PART NO. パーツ番号	VERSION バージョン	PAGE ページ
92900-06050-0B	0	E02	93903-25260	0	F05	94050-06080	0	E02
			93903-25260	0	F12	94050-06080	0	F05
93000			93903-25260	0	F18	94050-06080	0	F09
			93903-25460	0	E01	94050-06080	0	F10
93404-06012-06	0	F05	93903-25460	0	F13	94050-06080	0	F19
93404-06012-06	0	F18	93903-32320	0	F02	94050-06080	0	F20
93404-06012-06	0	F20	93903-34360	0	F05	94050-08080	0	E02
93404-06016-06	0	F12	93903-34360	0	F12	94101-06200	0	F14
93404-06020-06	1	F21	93903-34360	0	F17	94101-LKC6-900	1	F20
93404-06022-06	0	F21	93903-34360	0	F18	94111-06800	0	E02
93404-06025-06	0	F21	93903-35360	0	F01	94301-08140	0	E01
93404-06030-06	0	F05	93903-35360	0	F02	94301-08140	0	E04
93404-KKC2-900	1	F18	93903-35360	0	F10	94301-10160	0	E01
93500-03010-0F	0	E06	93903-45260	0	F03	94301-10160	0	E02
93500-04008-0G	0	F10	93903-45260	0	F11	94301-10160	0	E03
93500-04020-0G	0	F10	93903-45260	0	F12	94303-04065	0	E06
93500-05016-0F	0	E06	93903-45260	0	F18	94510-10000	0	E06
93500-05022-0F	0	F03	93903-45360	0	F05	94510-14000	0	E04
93500-KHC4-90A	0	F10	93903-45360	0	F12	94510-25000	0	E07
93500-KHC4-90A	0	F19	93903-LKG2-900	1	F05	94520-28000	0	E05
93600-04012-1G	0	F04				94520-40000	0	F16
93891-05025-06	0	F03	94000			94520-47000	0	E01
93892-04008-16	0	E08				94591-KFBF-900	2	F10
93893-04012-18	0	F04	94050-05080	0	F19	94601-16000	2	E03
93903-25260	0	E01	94050-06060	0	F04	94601-33000	0	E05
93903-25260	0	F03	94050-06060	0	F09	94605-LKG2-S00	0	F23

PART NO. INDEX

パーツ番号 検索

PART NO. パーツ番号	VERSION バージョン	PAGE ページ	PART NO. パーツ番号	VERSION バージョン	PAGE ページ	PART NO. パーツ番号	VERSION バージョン	PAGE ページ	
95000			95701-LKG2-900	2	F10	96001-06035-06	0	F13	
			95801-06050-06	0	F20	96001-06050-06	0	E01	
			95801-08035-06	1	F16	96001-06085-06	1	E01	
	95002-02070	0	F21	95801-10025-06	0	F15	96001-06090-06	2	E04
	95002-02070	0	F22	95801-10040-06	0	F16	96001-06100-06	0	E02
	95002-02080	0	F10	95801-10045-06	2	F14	96001-06110-06	1	E04
	95002-02080	0	F22				96001-06120-06	1	E04
	95002-02100	0	F13	96000			96001-LAB4-900	3	F13
	95002-02100	0	F21				96100-60020-00	0	E01
	95002-02120	1	F13	96001-06008-07	0	F14	96100-62020-00	0	E07
	95002-02130	0	F10	96001-06010-00	0	E02	96100-63030-00	0	E07
	95002-50000	0	E01	96001-06010-00	0	E04	96100-LFE2-900	1	E07
	95002-70000	0	F21	96001-06012-06	0	E06	96100-LKG2-900	1	E01
	95003-LEB1-900	0	F20	96001-06012-06	0	F12	96211-05000	0	F06
	9500A-LKG1-900	3	F22	96001-06012-06	0	F16	96211-08000	1	F06
	95014-71402	0	F15	96001-06014-06	0	E02	96600-08015-16	0	E06
	95014-72204	0	F15	96001-06016-06	0	E06			
	95701-06010-06	1	F07	96001-06018-06	0	F19	98000		
	95701-06012-06	1	F19	96001-06022-06	1	E04			
95701-06014-06	0	F19	96001-06022-06	1	F04	98059-57916-00	2	E02	
95701-06016-06	1	F04	96001-06025-06	0	E01	98200-31000	1	F11	
95701-06022-06	1	F11	96001-06028-06	0	E04	98200-31000	1	F19	
95701-06025-06	2	F14	96001-06028-06	0	E06	98200-31500	0	F11	
95701-08012-06	0	E01	96001-06030-06	0	E04	98200-31500	0	F19	
95701-08012-06	0	F19	96001-06032-06	0	E01	98200-32500	0	F11	
95701-08025-06	0	F19	96001-06032-06	0	F20	98200-LKF5-E00	0	F03	

PART NO. INDEX

パーツ番号 検索

PART NO. パーツ番号	VERSION バージョン	PAGE ページ	PART NO. パーツ番号	VERSION バージョン	PAGE ページ	PART NO. パーツ番号	VERSION バージョン	PAGE ページ
502000								
502-00158	0	F19						
W								
W1792-048-9901	0	E08						

