

PARTS CATALOGUE



SCOOTERS

SJ25KA

GP 125-FI(A.C.C.)



Release Date : 2015/01/30
Print Date : 2017/07/18

本パーツリストについて

- 本パーツリストは SJ25KA.の全てのパーツ番号が記載されています。
- 車輻のカラーチャートとバイクに相違がある場合は正規販売店もしくはKYMCO JAPANへお問い合わせください。
- 1. "***"記号が記載している場合、3文字の色コードをパーツ番号の最後に記入してください。
2. "#" 記号が記載している場合、パーツの設定、変更があります。正規販売店もしくはKYMCO JAPANへお問い合わせください。
- このパーツリストの変更または追加は、適切な時期に予告なく行われます。

ABOUT THIS PARTS LIST

- This parts list is compiled all service parts for model SJ25KA.
- Any difference between color chart and motorcycle will be revised according to motorcycle.
- The Mark:
 1. Marking "***" must add color code in the end before ordering parts.
 2. Marking "#" are parts with modification, Please find the details from e-Parts system.
- When modification or additions to this parts list are made a revised edition at an appropriate time.

目次

● 本パーツリストについて	1
● SJ25KAのカラーチャート	3
● 目次-エンジン関	27
● 目次-フレーム関係	28
● エンジンパーツリスト	31
● フレームパーツリスト	67
● パーツ番号 検索	141

CONTENTS

● ABOUT THIS PARTS LIST	1
● COLOR CHART OF SJ25KA	3
● CONTENTS-ENGINE GROUP	27
● CONTENTS-FRAME GROUP	28
● ENGINE PARTS LIST	31
● FRAME PARTS LIST	67
● PART NO. INDEX	141

NO	モデル			SJ25KAのカラーチャート			
	写真番号			NO. 1	NO. 2	NO. 3	NO. 4
	基本色						
	コード				Light Blue		Shining Orange
	パーツ名	パーツ番号	バージョン	PB331MB	PB331MB	YR177MB	YR177MB
1	COVER SET FRONT	64301-LDA6-395	0				
2	TOP FR COVER	64303-LDA6-900	1	F1P			
3	MIRROR ASSY R BCK	88110-LHE9-910	1	CKP		X4P	
4	MIRROR ASSY L BACK	88120-LHE9-910	1				
5	LEVER L STRG HANDLE	53178-GKAK-901	0	M2A			
6	BRKT FLOOR PANEL	50179-LFG7-900	2	M2S			
7	WHEEL COMP RR CAST	42601-KUDU-90D	2	N1A			
8	WHEEL SET FR	44650-LDA6-305	0				
9	BOTTOM CASE R	51420-KUDU-W00	0				
10	BOTTOM CASE L	51520-KUDU-W00	0				
11	LEVER R STRG HANDLE	53175-KNBN-901	1				
12	FORK SET R FRONT ** (0)	5140A-LAD9-W00	1	CKP			
13	FORK SET L FR	5150A-LAD9-W00	2				
14	COVER FR HANDLE	53205-LDA6-900	3				
15	CARRIER RR	81200-LDA6-900	3	CKP		X4P	
16	MOLD FR	64302-LDA6-900	6				
17	SKIRT R SIDE	64305-LDA6-900	3	NVP			
18	SKIRT L SIDE	64306-LDA6-900	2	N1R			
19	COVER R BODY	83500-LDA6-356	0				
20	COVER L BODY	83600-LDA6-356	0				
21	MIRROR ASSY R BACK	88110-LEB1-910	1				
22	MIRROR ASSY L BACK	88120-LEB1-910	1				
23	COVER ASSY L SIDE	1134A-LGL3-900	8	N1R			
24	COVER ASSY L SIDE	1134A-LGL3-910	2				
25	PROTECTOR COMP	18317-LHB8-900	2				
販売開始時期							
販売終了時期							

NO	モデル			SJ25KAのカラーチャート			
	写真番号			NO. 5	NO. 6	NO. 7	NO. 8
	基本色						
	コード				Bringt Red	Light Blue Metallic	Black
	パーツ名	パーツ番号	バージョン	RR217PB	RR217PB	PB281MA	NH001SA
1	COVER SET FRONT	64301-LDA6-395	0		DH5	D01	
2	TOP FR COVER	64303-LDA6-900	1	F1P			
3	MIRROR ASSY R BCK	88110-LHE9-910	1	EHP		L9R	
4	MIRROR ASSY L BACK	88120-LHE9-910	1				
5	LEVER L STRG HANDLE	53178-GKAK-901	0	M2A			
6	BRKT FLOOR PANEL	50179-LFG7-900	2	M2S			
7	WHEEL COMP RR CAST	42601-KUDU-90D	2	N1A			
8	WHEEL SET FR	44650-LDA6-305	0				
9	BOTTOM CASE R	51420-KUDU-W00	0				
10	BOTTOM CASE L	51520-KUDU-W00	0				
11	LEVER R STRG HANDLE	53175-KNBN-901	1				
12	FORK SET R FRONT ** (0)	5140A-LAD9-W00	1	N1A			
13	FORK SET L FR	5150A-LAD9-W00	2				
14	COVER FR HANDLE	53205-LDA6-900	3	EHP		CAP	N1P
15	CARRIER RR	81200-LDA6-900	3				
16	MOLD FR	64302-LDA6-900	6	CAP			N1P
17	SKIRT R SIDE	64305-LDA6-900	3				
18	SKIRT L SIDE	64306-LDA6-900	2				
19	COVER R BODY	83500-LDA6-356	0				
20	COVER L BODY	83600-LDA6-356	0				
21	MIRROR ASSY R BACK	88110-LEB1-910	1	N1R			
22	MIRROR ASSY L BACK	88120-LEB1-910	1				
23	COVER ASSY L SIDE	1134A-LGL3-900	8				
24	COVER ASSY L SIDE	1134A-LGL3-910	2				
25	PROTECTOR COMP	18317-LHB8-900	2				
販売開始時期							
販売終了時期							

NO	モデル			SJ25KAのカラーチャート			
	写真番号			NO. 9	NO. 10	NO. 11	NO. 12
	基本色						
	コード			Silver Crystal	Silver Crystal	Pearly White	Pearly White
	パーツ名	パーツ番号	バージョン	NH263MA	NH263MB	NH193PA	NH193PB
1	COVER SET FRONT	64301-LDA6-395	0	D2L		D2M	
2	TOP FR COVER	64303-LDA6-900	1	F1P			
3	MIRROR ASSY R BCK	88110-LHE9-910	1	L9R			
4	MIRROR ASSY L BACK	88120-LHE9-910	1				
5	LEVER L STRG HANDLE	53178-GKAK-901	0	M2A			
6	BRKT FLOOR PANEL	50179-LFG7-900	2	M2S			
7	WHEEL COMP RR CAST	42601-KUDU-90D	2				
8	WHEEL SET FR	44650-LDA6-305	0				
9	BOTTOM CASE R	51420-KUDU-W00	0				
10	BOTTOM CASE L	51520-KUDU-W00	0	N1A			
11	LEVER R STRG HANDLE	53175-KNBN-901	1				
12	FORK SET R FRONT ** (0)	5140A-LAD9-W00	1				
13	FORK SET L FR	5150A-LAD9-W00	2				
14	COVER FR HANDLE	53205-LDA6-900	3				
15	CARRIER RR	81200-LDA6-900	3				
16	MOLD FR	64302-LDA6-900	6	HUP		NVP	
17	SKIRT R SIDE	64305-LDA6-900	3				
18	SKIRT L SIDE	64306-LDA6-900	2				
19	COVER R BODY	83500-LDA6-356	0				
20	COVER L BODY	83600-LDA6-356	0	HUP		NVP	
21	MIRROR ASSY R BACK	88110-LEB1-910	1				
22	MIRROR ASSY L BACK	88120-LEB1-910	1				
23	COVER ASSY L SIDE	1134A-LGL3-900	8				
24	COVER ASSY L SIDE	1134A-LGL3-910	2	N1R			
25	PROTECTOR COMP	18317-LHB8-900	2				
販売開始時期							
販売終了時期							

NO	モデル			SJ25KAのカラーチャート			
	写真番号			NO. 13	NO. 14	NO. 15	NO. 16
	基本色						
	コード			Black	Block	Bright Red	
	パーツ名	パーツ番号	バージョン	NH001SB	NH001SB	RR339PA	RR217PA
1	COVER SET FRONT	64301-LDA6-395	0		DDV	DDW	
2	TOP FR COVER	64303-LDA6-900	1	F1P			
3	MIRROR ASSY R BCK	88110-LHE9-910	1	L9R			
4	MIRROR ASSY L BACK	88120-LHE9-910	1				
5	LEVER L STRG HANDLE	53178-GKAK-901	0	M2A			
6	BRKT FLOOR PANEL	50179-LFG7-900	2	M2S			
7	WHEEL COMP RR CAST	42601-KUDU-90D	2				
8	WHEEL SET FR	44650-LDA6-305	0				
9	BOTTOM CASE R	51420-KUDU-W00	0				
10	BOTTOM CASE L	51520-KUDU-W00	0	N1A			
11	LEVER R STRG HANDLE	53175-KNBN-901	1				
12	FORK SET R FRONT ** (0)	5140A-LAD9-W00	1				
13	FORK SET L FR	5150A-LAD9-W00	2				
14	COVER FR HANDLE	53205-LDA6-900	3				
15	CARRIER RR	81200-LDA6-900	3				
16	MOLD FR	64302-LDA6-900	6	N1P	EBP	EHP	
17	SKIRT R SIDE	64305-LDA6-900	3				
18	SKIRT L SIDE	64306-LDA6-900	2				
19	COVER R BODY	83500-LDA6-356	0				
20	COVER L BODY	83600-LDA6-356	0	EBP EHP			
21	MIRROR ASSY R BACK	88110-LEB1-910	1				
22	MIRROR ASSY L BACK	88120-LEB1-910	1				
23	COVER ASSY L SIDE	1134A-LGL3-900	8				
24	COVER ASSY L SIDE	1134A-LGL3-910	2	N1R			
25	PROTECTOR COMP	18317-LHB8-900	2				
販売開始時期							
販売終了時期							

NO	モデル			SJ25KAのカラーチャート			
	写真番号			NO. 17	NO. 18	NO. 19	NO. 20
	基本色						
	コード			Bright Red		Dark Red	
	パーツ名	パーツ番号	バージョン	RR217PA	RR157MB	RR157MB	YR167MB
1	COVER SET FRONT	64301-LDA6-395	0	DDW			
2	TOP FR COVER	64303-LDA6-900	1		F1P		
3	MIRROR ASSY R BCK	88110-LHE9-910	1		L9R		
4	MIRROR ASSY L BACK	88120-LHE9-910	1				
5	LEVER L STRG HANDLE	53178-GKAK-901	0		M2A		
6	BRKT FLOOR PANEL	50179-LFG7-900	2		M2S		
7	WHEEL COMP RR CAST	42601-KUDU-90D	2				
8	WHEEL SET FR	44650-LDA6-305	0				
9	BOTTOM CASE R	51420-KUDU-W00	0				
10	BOTTOM CASE L	51520-KUDU-W00	0		N1A		
11	LEVER R STRG HANDLE	53175-KNBN-901	1				
12	FORK SET R FRONT ** (0)	5140A-LAD9-W00	1				
13	FORK SET L FR	5150A-LAD9-W00	2				
14	COVER FR HANDLE	53205-LDA6-900	3				
15	CARRIER RR	81200-LDA6-900	3				
16	MOLD FR	64302-LDA6-900	6	EHP	EKP		YZP
17	SKIRT R SIDE	64305-LDA6-900	3				
18	SKIRT L SIDE	64306-LDA6-900	2				
19	COVER R BODY	83500-LDA6-356	0				
20	COVER L BODY	83600-LDA6-356	0	EHP			
21	MIRROR ASSY R BACK	88110-LEB1-910	1				
22	MIRROR ASSY L BACK	88120-LEB1-910	1				
23	COVER ASSY L SIDE	1134A-LGL3-900	8				
24	COVER ASSY L SIDE	1134A-LGL3-910	2			N1R	
25	PROTECTOR COMP	18317-LHB8-900	2				
販売開始時期							
販売終了時期							

NO	モデル			SJ25KAのカラーチャート			
	写真番号			NO. 21			
	基本色						
	コード			Brown Crystal			
	パーツ名	パーツ番号	バージョン	YR167MB			
1	COVER SET FRONT	64301-LDA6-395	0				
2	TOP FR COVER	64303-LDA6-900	1	F1P			
3	MIRROR ASSY R BCK	88110-LHE9-910	1	L9R			
4	MIRROR ASSY L BACK	88120-LHE9-910	1				
5	LEVER L STRG HANDLE	53178-GKAK-901	0	M2A			
6	BRKT FLOOR PANEL	50179-LFG7-900	2	M2S			
7	WHEEL COMP RR CAST	42601-KUDU-90D	2				
8	WHEEL SET FR	44650-LDA6-305	0				
9	BOTTOM CASE R	51420-KUDU-W00	0	N1A			
10	BOTTOM CASE L	51520-KUDU-W00	0				
11	LEVER R STRG HANDLE	53175-KNBN-901	1				
12	FORK SET R FRONT ** (0)	5140A-LAD9-W00	1				
13	FORK SET L FR	5150A-LAD9-W00	2				
14	COVER FR HANDLE	53205-LDA6-900	3				
15	CARRIER RR	81200-LDA6-900	3				
16	MOLD FR	64302-LDA6-900	6	YZP			
17	SKIRT R SIDE	64305-LDA6-900	3				
18	SKIRT L SIDE	64306-LDA6-900	2				
19	COVER R BODY	83500-LDA6-356	0				
20	COVER L BODY	83600-LDA6-356	0				
21	MIRROR ASSY R BACK	88110-LEB1-910	1				
22	MIRROR ASSY L BACK	88120-LEB1-910	1				
23	COVER ASSY L SIDE	1134A-LGL3-900	8	N1R			
24	COVER ASSY L SIDE	1134A-LGL3-910	2				
25	PROTECTOR COMP	18317-LHB8-900	2				
販売開始時期							
販売終了時期							

NO	モデル			SJ25KAのカラーチャート							
	写真番号			NO. 1	NO. 2	NO. 3	NO. 4				
	基本色										
	コード				Light Blue		Shining Orange				
	パーツ名	パーツ番号	バージョン	PB331MB	PB331MB	YR177MB	YR177MB				
26	COVER ASSY UNDER	50613-LAD9-900	3	N1R							
27	GRIP COMP THROT/DEEP	53140-KFA1-900	2								
28	GRIP COMP THROT	53140-LCB4-700	3								
29	GRIP COMP L HANDLE	53150-LCB4-700	4								
30	GRIP L HANDLE/DEEP	53166-KFA1-900	2								
31	COVER HANDLE RR	53206-LDA6-900	4								
32	FENDER A FR INNER	61100-LDA6-900	5								
33	FENDER FRONT INNER	61110-KKC8-900	2								
34	GRILL FRONT COVER	64304-LDA6-900	1								
35	FLOOR PANEL	64310-LDA6-900	3								
36	PLUG FLOOR A	64317-KHD6-900	0								
37	COVER CENTER	80151-LDA6-900	3								
38	LEG SHIELD UP	81131-LDA6-900	3								
39	LID LEG SHIELD	81132-KFAF-900	1								
40	HOOK LUGGAGE	81132-LFG6-900	2								
41	COVER SIDE REFLECTOR	81134-LKC7-960	1								
42	LEG SHIELD LOW	81141-LDA6-910	1								
43	LID LEG SHIELD	81142-KUDU-900	1								
44	MOLD R SIDE	83520-LDA6-900	3								
45	MOLD L SIDE	83620-LDA6-900	1								
46	CAP MIRROR BRKT	88115-LBA2-E02	1								
47	BAND HARNESS WIRE	90656-KUDU-900	0								
48	COVER LEFT	11341-LDA6-900	8					NEA			
49	CALIPER ASSY FR	45200-LDA6-900	3					R8A			
50	DISK FR BRAKE	45351-LDA6-900	1					R8S			
販売開始時期											
販売終了時期											

NO	モデル			SJ25KAのカラーチャート							
	写真番号			NO. 5	NO. 6	NO. 7	NO. 8				
	基本色										
	コード				Bringt Red	Light Blue Metallic	Black				
	パーツ名	パーツ番号	バージョン	RR217PB	RR217PB	PB281MA	NH001SA				
26	COVER ASSY UNDER	50613-LAD9-900	3	N1R							
27	GRIP COMP THROT/DEEP	53140-KFA1-900	2								
28	GRIP COMP THROT	53140-LCB4-700	3								
29	GRIP COMP L HANDLE	53150-LCB4-700	4								
30	GRIP L HANDLE/DEEP	53166-KFA1-900	2								
31	COVER HANDLE RR	53206-LDA6-900	4								
32	FENDER A FR INNER	61100-LDA6-900	5								
33	FENDER FRONT INNER	61110-KKC8-900	2								
34	GRILL FRONT COVER	64304-LDA6-900	1								
35	FLOOR PANEL	64310-LDA6-900	3								
36	PLUG FLOOR A	64317-KHD6-900	0								
37	COVER CENTER	80151-LDA6-900	3								
38	LEG SHIELD UP	81131-LDA6-900	3								
39	LID LEG SHIELD	81132-KFAF-900	1								
40	HOOK LUGGAGE	81132-LFG6-900	2								
41	COVER SIDE REFLECTOR	81134-LKC7-960	1								
42	LEG SHIELD LOW	81141-LDA6-910	1								
43	LID LEG SHIELD	81142-KUDU-900	1								
44	MOLD R SIDE	83520-LDA6-900	3								
45	MOLD L SIDE	83620-LDA6-900	1								
46	CAP MIRROR BRKT	88115-LBA2-E02	1								
47	BAND HARNESS WIRE	90656-KUDU-900	0								
48	COVER LEFT	11341-LDA6-900	8					NEA			
49	CALIPER ASSY FR	45200-LDA6-900	3					R8A			
50	DISK FR BRAKE	45351-LDA6-900	1					R8S			
販売開始時期											
販売終了時期											

NO	モデル			SJ25KAのカラーチャート							
	写真番号			NO. 9	NO. 10	NO. 11	NO. 12				
	基本色										
	コード			Silver Crystal	Silver Crystal	Pearly White	Pearly White				
	パーツ名	パーツ番号	バージョン	NH263MA	NH263MB	NH193PA	NH193PB				
26	COVER ASSY UNDER	50613-LAD9-900	3	N1R							
27	GRIP COMP THROT/DEEP	53140-KFA1-900	2								
28	GRIP COMP THROT	53140-LCB4-700	3								
29	GRIP COMP L HANDLE	53150-LCB4-700	4								
30	GRIP L HANDLE/DEEP	53166-KFA1-900	2								
31	COVER HANDLE RR	53206-LDA6-900	4								
32	FENDER A FR INNER	61100-LDA6-900	5								
33	FENDER FRONT INNER	61110-KKC8-900	2								
34	GRILL FRONT COVER	64304-LDA6-900	1								
35	FLOOR PANEL	64310-LDA6-900	3								
36	PLUG FLOOR A	64317-KHD6-900	0								
37	COVER CENTER	80151-LDA6-900	3								
38	LEG SHIELD UP	81131-LDA6-900	3								
39	LID LEG SHIELD	81132-KFAF-900	1								
40	HOOK LUGGAGE	81132-LFG6-900	2								
41	COVER SIDE REFLECTOR	81134-LKC7-960	1								
42	LEG SHIELD LOW	81141-LDA6-910	1								
43	LID LEG SHIELD	81142-KUDU-900	1								
44	MOLD R SIDE	83520-LDA6-900	3								
45	MOLD L SIDE	83620-LDA6-900	1								
46	CAP MIRROR BRKT	88115-LBA2-E02	1								
47	BAND HARNESS WIRE	90656-KUDU-900	0								
48	COVER LEFT	11341-LDA6-900	8					NEA			
49	CALIPER ASSY FR	45200-LDA6-900	3					R8A			
50	DISK FR BRAKE	45351-LDA6-900	1					R8S			
販売開始時期											
販売終了時期											

NO	モデル			SJ25KAのカラーチャート							
	写真番号			NO. 13	NO. 14	NO. 15	NO. 16				
	基本色										
	コード			Black	Block	Bright Red					
	パーツ名	パーツ番号	バージョン	NH001SB	NH001SB	RR339PA	RR217PA				
26	COVER ASSY UNDER	50613-LAD9-900	3	N1R							
27	GRIP COMP THROT/DEEP	53140-KFA1-900	2								
28	GRIP COMP THROT	53140-LCB4-700	3								
29	GRIP COMP L HANDLE	53150-LCB4-700	4								
30	GRIP L HANDLE/DEEP	53166-KFA1-900	2								
31	COVER HANDLE RR	53206-LDA6-900	4								
32	FENDER A FR INNER	61100-LDA6-900	5								
33	FENDER FRONT INNER	61110-KKC8-900	2								
34	GRILL FRONT COVER	64304-LDA6-900	1								
35	FLOOR PANEL	64310-LDA6-900	3								
36	PLUG FLOOR A	64317-KHD6-900	0								
37	COVER CENTER	80151-LDA6-900	3								
38	LEG SHIELD UP	81131-LDA6-900	3								
39	LID LEG SHIELD	81132-KFAF-900	1								
40	HOOK LUGGAGE	81132-LFG6-900	2								
41	COVER SIDE REFLECTOR	81134-LKC7-960	1								
42	LEG SHIELD LOW	81141-LDA6-910	1								
43	LID LEG SHIELD	81142-KUDU-900	1								
44	MOLD R SIDE	83520-LDA6-900	3								
45	MOLD L SIDE	83620-LDA6-900	1								
46	CAP MIRROR BRKT	88115-LBA2-E02	1								
47	BAND HARNESS WIRE	90656-KUDU-900	0								
48	COVER LEFT	11341-LDA6-900	8					NEA			
49	CALIPER ASSY FR	45200-LDA6-900	3					R8A			
50	DISK FR BRAKE	45351-LDA6-900	1					R8S			
販売開始時期											
販売終了時期											

NO	モデル			SJ25KAのカラーチャート							
	写真番号			NO. 17	NO. 18	NO. 19	NO. 20				
	基本色										
	コード			Bright Red		Dark Red					
	パーツ名	パーツ番号	バージョン	RR217PA	RR157MB	RR157MB	YR167MB				
26	COVER ASSY UNDER	50613-LAD9-900	3	N1R							
27	GRIP COMP THROT/DEEP	53140-KFA1-900	2								
28	GRIP COMP THROT	53140-LCB4-700	3								
29	GRIP COMP L HANDLE	53150-LCB4-700	4								
30	GRIP L HANDLE/DEEP	53166-KFA1-900	2								
31	COVER HANDLE RR	53206-LDA6-900	4								
32	FENDER A FR INNER	61100-LDA6-900	5								
33	FENDER FRONT INNER	61110-KKC8-900	2								
34	GRILL FRONT COVER	64304-LDA6-900	1								
35	FLOOR PANEL	64310-LDA6-900	3								
36	PLUG FLOOR A	64317-KHD6-900	0								
37	COVER CENTER	80151-LDA6-900	3								
38	LEG SHIELD UP	81131-LDA6-900	3								
39	LID LEG SHIELD	81132-KFAF-900	1								
40	HOOK LUGGAGE	81132-LFG6-900	2								
41	COVER SIDE REFLECTOR	81134-LKC7-960	1								
42	LEG SHIELD LOW	81141-LDA6-910	1								
43	LID LEG SHIELD	81142-KUDU-900	1								
44	MOLD R SIDE	83520-LDA6-900	3								
45	MOLD L SIDE	83620-LDA6-900	1								
46	CAP MIRROR BRKT	88115-LBA2-E02	1								
47	BAND HARNESS WIRE	90656-KUDU-900	0								
48	COVER LEFT	11341-LDA6-900	8					NEA			
49	CALIPER ASSY FR	45200-LDA6-900	3					R8A			
50	DISK FR BRAKE	45351-LDA6-900	1					R8S			
販売開始時期											
販売終了時期											

NO	モデル			SJ25KAのカラーチャート				
	写真番号			NO. 21				
	基本色							
	コード			Brown Crystal				
	パーツ名	パーツ番号	バージョン	YR167MB				
26	COVER ASSY UNDER	50613-LAD9-900	3	N1R				
27	GRIP COMP THROT/DEEP	53140-KFA1-900	2					
28	GRIP COMP THROT	53140-LCB4-700	3					
29	GRIP COMP L HANDLE	53150-LCB4-700	4					
30	GRIP L HANDLE/DEEP	53166-KFA1-900	2					
31	COVER HANDLE RR	53206-LDA6-900	4					
32	FENDER A FR INNER	61100-LDA6-900	5					
33	FENDER FRONT INNER	61110-KKC8-900	2					
34	GRILL FRONT COVER	64304-LDA6-900	1					
35	FLOOR PANEL	64310-LDA6-900	3					
36	PLUG FLOOR A	64317-KHD6-900	0					
37	COVER CENTER	80151-LDA6-900	3					
38	LEG SHIELD UP	81131-LDA6-900	3					
39	LID LEG SHIELD	81132-KFAF-900	1					
40	HOOK LUGGAGE	81132-LFG6-900	2					
41	COVER SIDE REFLECTOR	81134-LKC7-960	1					
42	LEG SHIELD LOW	81141-LDA6-910	1					
43	LID LEG SHIELD	81142-KUDU-900	1					
44	MOLD R SIDE	83520-LDA6-900	3					
45	MOLD L SIDE	83620-LDA6-900	1					
46	CAP MIRROR BRKT	88115-LBA2-E02	1					
47	BAND HARNESS WIRE	90656-KUDU-900	0					
48	COVER LEFT	11341-LDA6-900	8		NEA			
49	CALIPER ASSY FR	45200-LDA6-900	3		R8A			
50	DISK FR BRAKE	45351-LDA6-900	1		R8S			
販売開始時期								
販売終了時期								

NO	モデル			SJ25KAのカラーチャート			
	写真番号			NO. 1	NO. 2	NO. 3	NO. 4
	基本色						
	コード				Light Blue		Shining Orange
	パーツ名	パーツ番号	バージョン	PB331MB	PB331MB	YR177MB	YR177MB
51	CUSHION ASSY RR	52400-LAD9-900	3	R8S			
52	EMB K-LOGO 28.5 MM	86102-LDA6-900	3	T01			
53	MARK E/M 5th STAGE	87122-LHE9-950	8				
54	CAUTION BATTERY	87502-LEB2-900	1				
55	CAUTION MUFFLER	87503-LEB2-900	2				
56	LABEL TIRE	87505-KUDU-900	1				
57	CAUTION SIDE STAND	87541-GGS7-901	2				
58	LABEL OIL CAP	87541-KUDU-900	2				
59	MARK MAINT CAUTION	87542-GKM9-301	3				
60	CAUTION AFI	87546-LEB2-900	1				
61	MARK DRIVE CAUTION	87560-GFY6-900	3				
62	STRIPE ENERGY LOGO	86700-LFG7-900	2	T02			
63	SEAT ASSY	77200-LHE9-305	0				
64	STRIPE FR FORK	86404-LAD9-900	1				
65	EMB BODY COVER	86202-LHE9-900	0				
66	SEAT ASSY	77200-LHE9-306	0				
67	STRIPE R FR COVER	86121-LHE9-900	0				
68	STRIPE L FR COVER	86131-LHE9-900	0				
69	STRIPE R BODY COVER	86221-LHE9-900	0				
70	STRIPE L BODY COVER	86231-LHE9-900	0				
71	COVER SET FRONT	64301-LDA6-316	0				
72	COVER SET R BODY	83500-LDA6-376	0	D2W		D2X	
73	COVER SET L BODY	83600-LDA6-376	0				
74	GASOLINE FUEL	87155-LHE9-900	4	T01			
75	GREEN MARK (TAIWAN)	87567-LGL3-900	2				
販売開始時期							
販売終了時期							

NO	モデル			SJ25KAのカラーチャート			
	写真番号			NO. 5	NO. 6	NO. 7	NO. 8
	基本色						
	コード				Bringt Red	Light Blue Metallic	Black
	パーツ名	パーツ番号	バージョン	RR217PB	RR217PB	PB281MA	NH001SA
51	CUSHION ASSY RR	52400-LAD9-900	3	R8S			
52	EMB K-LOGO 28.5 MM	86102-LDA6-900	3	T01			
53	MARK E/M 5th STAGE	87122-LHE9-950	8				
54	CAUTION BATTERY	87502-LEB2-900	1				
55	CAUTION MUFFLER	87503-LEB2-900	2				
56	LABEL TIRE	87505-KUDU-900	1				
57	CAUTION SIDE STAND	87541-GGS7-901	2				
58	LABEL OIL CAP	87541-KUDU-900	2				
59	MARK MAINT CAUTION	87542-GKM9-301	3				
60	CAUTION AFI	87546-LEB2-900	1				
61	MARK DRIVE CAUTION	87560-GFY6-900	3				
62	STRIPE ENERGY LOGO	86700-LFG7-900	2			T01	
63	SEAT ASSY	77200-LHE9-305	0	T02			
64	STRIPE FR FORK	86404-LAD9-900	1			T02	
65	EMB BODY COVER	86202-LHE9-900	0	T01			T02
66	SEAT ASSY	77200-LHE9-306	0	T04			
67	STRIPE R FR COVER	86121-LHE9-900	0	T05			
68	STRIPE L FR COVER	86131-LHE9-900	0				
69	STRIPE R BODY COVER	86221-LHE9-900	0				
70	STRIPE L BODY COVER	86231-LHE9-900	0				
71	COVER SET FRONT	64301-LDA6-316	0				
72	COVER SET R BODY	83500-LDA6-376	0	D37			
73	COVER SET L BODY	83600-LDA6-376	0				
74	GASOLINE FUEL	87155-LHE9-900	4	T01			
75	GREEN MARK (TAIWAN)	87567-LGL3-900	2				
販売開始時期							
販売終了時期							

NO	モデル			SJ25KAのカラーチャート			
	写真番号			NO. 9	NO. 10	NO. 11	NO. 12
	基本色						
	コード			Silver Crystal	Silver Crystal	Pearly White	Pearly White
	パーツ名	パーツ番号	バージョン	NH263MA	NH263MB	NH193PA	NH193PB
51	CUSHION ASSY RR	52400-LAD9-900	3	R8S			
52	EMB K-LOGO 28.5 MM	86102-LDA6-900	3	T01			
53	MARK E/M 5th STAGE	87122-LHE9-950	8				
54	CAUTION BATTERY	87502-LEB2-900	1				
55	CAUTION MUFFLER	87503-LEB2-900	2				
56	LABEL TIRE	87505-KUDU-900	1				
57	CAUTION SIDE STAND	87541-GGS7-901	2				
58	LABEL OIL CAP	87541-KUDU-900	2				
59	MARK MAINT CAUTION	87542-GKM9-301	3				
60	CAUTION AFI	87546-LEB2-900	1				
61	MARK DRIVE CAUTION	87560-GFY6-900	3				
62	STRIPE ENERGY LOGO	86700-LFG7-900	2	T01		T01	
63	SEAT ASSY	77200-LHE9-305	0	T02			
64	STRIPE FR FORK	86404-LAD9-900	1				
65	EMB BODY COVER	86202-LHE9-900	0	T01		T01	
66	SEAT ASSY	77200-LHE9-306	0	T04			
67	STRIPE R FR COVER	86121-LHE9-900	0				
68	STRIPE L FR COVER	86131-LHE9-900	0				
69	STRIPE R BODY COVER	86221-LHE9-900	0	T01		T02	
70	STRIPE L BODY COVER	86231-LHE9-900	0				
71	COVER SET FRONT	64301-LDA6-316	0		D2L		D2M
72	COVER SET R BODY	83500-LDA6-376	0		HUP		NVP
73	COVER SET L BODY	83600-LDA6-376	0				
74	GASOLINE FUEL	87155-LHE9-900	4		T01		T01
75	GREEN MARK (TAIWAN)	87567-LGL3-900	2				
販売開始時期							
販売終了時期							

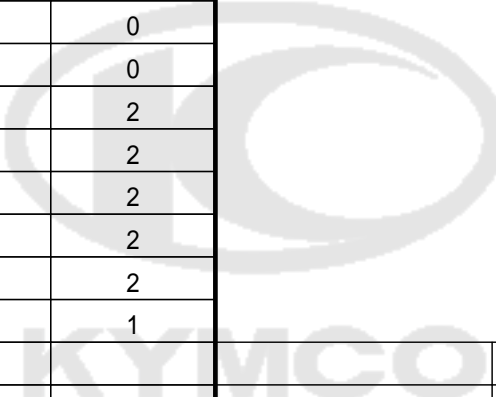
NO	モデル			SJ25KAのカラーチャート			
	写真番号			NO. 13	NO. 14	NO. 15	NO. 16
	基本色						
	コード			Black	Block	Bright Red	
	パーツ名	パーツ番号	バージョン	NH001SB	NH001SB	RR339PA	RR217PA
51	CUSHION ASSY RR	52400-LAD9-900	3	R8S			
52	EMB K-LOGO 28.5 MM	86102-LDA6-900	3	T01			
53	MARK E/M 5th STAGE	87122-LHE9-950	8				
54	CAUTION BATTERY	87502-LEB2-900	1				
55	CAUTION MUFFLER	87503-LEB2-900	2				
56	LABEL TIRE	87505-KUDU-900	1				
57	CAUTION SIDE STAND	87541-GGS7-901	2				
58	LABEL OIL CAP	87541-KUDU-900	2				
59	MARK MAINT CAUTION	87542-GKM9-301	3				
60	CAUTION AFI	87546-LEB2-900	1				
61	MARK DRIVE CAUTION	87560-GFY6-900	3				
62	STRIPE ENERGY LOGO	86700-LFG7-900	2	T01			
63	SEAT ASSY	77200-LHE9-305	0	T02			
64	STRIPE FR FORK	86404-LAD9-900	1				
65	EMB BODY COVER	86202-LHE9-900	0				T01
66	SEAT ASSY	77200-LHE9-306	0	T04			
67	STRIPE R FR COVER	86121-LHE9-900	0	T03			
68	STRIPE L FR COVER	86131-LHE9-900	0				
69	STRIPE R BODY COVER	86221-LHE9-900	0				
70	STRIPE L BODY COVER	86231-LHE9-900	0				
71	COVER SET FRONT	64301-LDA6-316	0	D2Q			
72	COVER SET R BODY	83500-LDA6-376	0	N1P			
73	COVER SET L BODY	83600-LDA6-376	0				
74	GASOLINE FUEL	87155-LHE9-900	4	T01			
75	GREEN MARK (TAIWAN)	87567-LGL3-900	2				
販売開始時期							
販売終了時期							

NO	モデル			SJ25KAのカラーチャート			
	写真番号			NO. 17	NO. 18	NO. 19	NO. 20
	基本色						
	コード			Bright Red		Dark Red	
	パーツ名	パーツ番号	バージョン	RR217PA	RR157MB	RR157MB	YR167MB
51	CUSHION ASSY RR	52400-LAD9-900	3	R8S			
52	EMB K-LOGO 28.5 MM	86102-LDA6-900	3	T01			
53	MARK E/M 5th STAGE	87122-LHE9-950	8				
54	CAUTION BATTERY	87502-LEB2-900	1				
55	CAUTION MUFFLER	87503-LEB2-900	2				
56	LABEL TIRE	87505-KUDU-900	1				
57	CAUTION SIDE STAND	87541-GGS7-901	2				
58	LABEL OIL CAP	87541-KUDU-900	2				
59	MARK MAINT CAUTION	87542-GKM9-301	3				
60	CAUTION AFI	87546-LEB2-900	1				
61	MARK DRIVE CAUTION	87560-GFY6-900	3				
62	STRIPE ENERGY LOGO	86700-LFG7-900	2	T01			
63	SEAT ASSY	77200-LHE9-305	0	T02			
64	STRIPE FR FORK	86404-LAD9-900	1				
65	EMB BODY COVER	86202-LHE9-900	0	T01			
66	SEAT ASSY	77200-LHE9-306	0	T04			
67	STRIPE R FR COVER	86121-LHE9-900	0	T03			
68	STRIPE L FR COVER	86131-LHE9-900	0				
69	STRIPE R BODY COVER	86221-LHE9-900	0				
70	STRIPE L BODY COVER	86231-LHE9-900	0				
71	COVER SET FRONT	64301-LDA6-316	0	DE1		DKL	
72	COVER SET R BODY	83500-LDA6-376	0	EKP		YZP	
73	COVER SET L BODY	83600-LDA6-376	0				
74	GASOLINE FUEL	87155-LHE9-900	4	T01			
75	GREEN MARK (TAIWAN)	87567-LGL3-900	2				
販売開始時期							
販売終了時期							

NO	モデル			SJ25KAのカラーチャート			
	写真番号			NO. 21			
	基本色						
	コード			Brown Crystal			
	パーツ名	パーツ番号	バージョン	YR167MB			
51	CUSHION ASSY RR	52400-LAD9-900	3	R8S			
52	EMB K-LOGO 28.5 MM	86102-LDA6-900	3	T01			
53	MARK E/M 5th STAGE	87122-LHE9-950	8				
54	CAUTION BATTERY	87502-LEB2-900	1				
55	CAUTION MUFFLER	87503-LEB2-900	2				
56	LABEL TIRE	87505-KUDU-900	1				
57	CAUTION SIDE STAND	87541-GGS7-901	2				
58	LABEL OIL CAP	87541-KUDU-900	2				
59	MARK MAINT CAUTION	87542-GKM9-301	3				
60	CAUTION AFI	87546-LEB2-900	1				
61	MARK DRIVE CAUTION	87560-GFY6-900	3				
62	STRIPE ENERGY LOGO	86700-LFG7-900	2	T02			
63	SEAT ASSY	77200-LHE9-305	0				
64	STRIPE FR FORK	86404-LAD9-900	1				
65	EMB BODY COVER	86202-LHE9-900	0				
66	SEAT ASSY	77200-LHE9-306	0	T04			
67	STRIPE R FR COVER	86121-LHE9-900	0	DKL			
68	STRIPE L FR COVER	86131-LHE9-900	0				
69	STRIPE R BODY COVER	86221-LHE9-900	0				
70	STRIPE L BODY COVER	86231-LHE9-900	0				
71	COVER SET FRONT	64301-LDA6-316	0	YZP			
72	COVER SET R BODY	83500-LDA6-376	0				
73	COVER SET L BODY	83600-LDA6-376	0				
74	GASOLINE FUEL	87155-LHE9-900	4	T01			
75	GREEN MARK (TAIWAN)	87567-LGL3-900	2				
販売開始時期							
販売終了時期							

NO	モデル			SJ25KAのカラーチャート			
	写真番号			NO. 1	NO. 2	NO. 3	NO. 4
	基本色						
	コード				Light Blue		Shining Orange
	パーツ名	パーツ番号	バージョン	PB331MB	PB331MB	YR177MB	YR177MB
76	STRIPE R BODY COVER	86221-LHE9-910	0	T01			
77	STRIPE L BODY COVER	86231-LHE9-910	0				
78	STRIPE R FR COVER	86121-LHE9-910	3	A02			
79	STRIPE L FR COVER	86131-LHE9-910	3				
80	FORK SET R FR	5140A-LAD9-S10	4	D2W			
81	FORK SET L FR	5150A-LAD9-S10	4				
82	COVER SET FRONT	64301-LDA6-336	0	D2W		D2X	
83	SKIRT SET R SIDE	64305-LDA6-305	0	NVA		NVB	
84	SKIRT SET L SIDE	64306-LDA6-305	0				
85	MOLD SET FR	64302-LDA6-305	0	NVP			
86	STRIPE R FR COVER	86121-LHE9-920	2	T01			
87	STRIPE L FR COVER	86131-LHE9-920	2				
88	STRIPE R SKIRT	86341-LHE9-920	2	T01		T02	
89	STRIPE L SKIRT	86351-LHE9-920	2				
90	STRIPE FR FORK	86404-LAD9-S10	2	T02			
91	STRIPE KYMCO-	87532-LFA5-900	1				
販売開始時期							
販売終了時期							

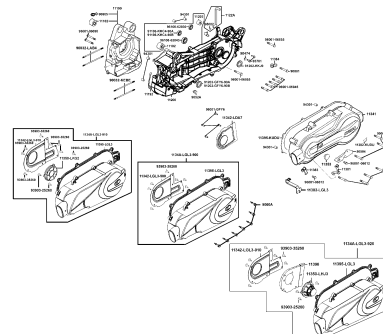
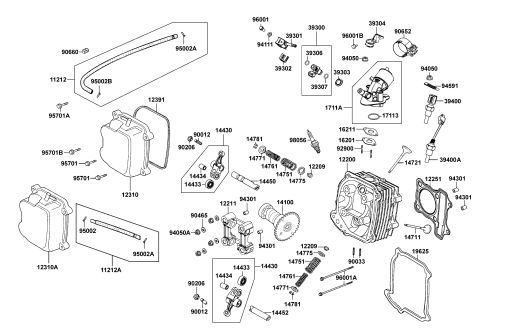
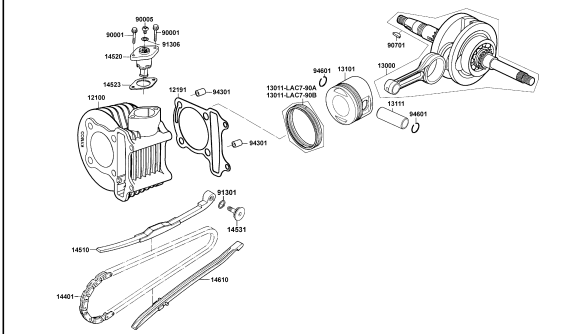
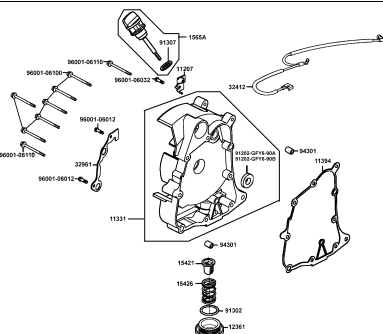
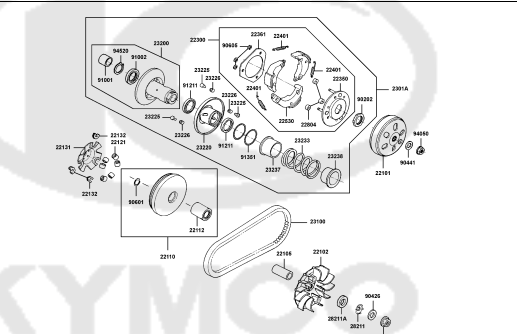
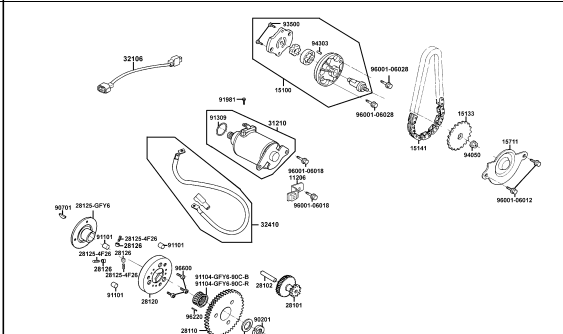
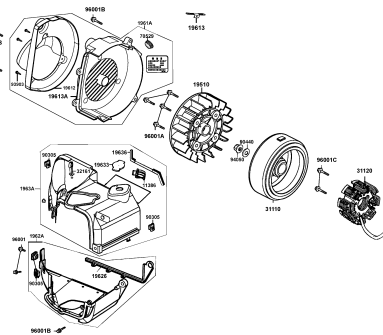
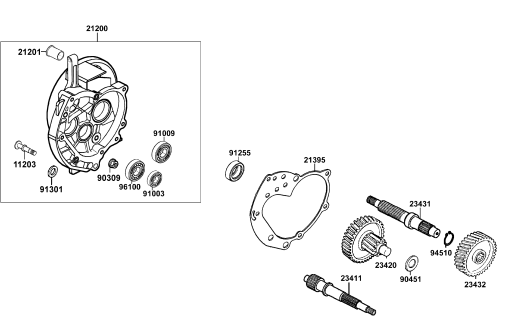
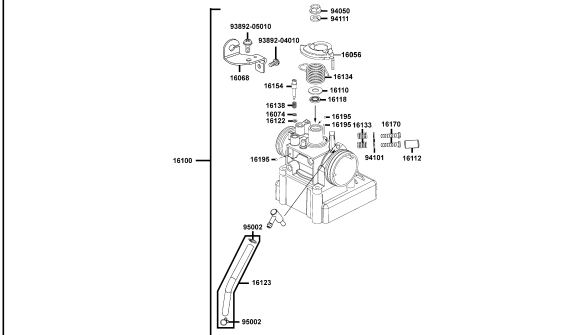
NO	モデル			SJ25KAのカラーチャート			
	写真番号			NO. 5	NO. 6	NO. 7	NO. 8
	基本色						
	コード				Bringt Red	Light Blue Metallic	Black
	パーツ名	パーツ番号	バージョン	RR217PB	RR217PB	PB281MA	NH001SA
76	STRIPE R BODY COVER	86221-LHE9-910	0	T01			
77	STRIPE L BODY COVER	86231-LHE9-910	0				
78	STRIPE R FR COVER	86121-LHE9-910	3	A02			
79	STRIPE L FR COVER	86131-LHE9-910	3				
80	FORK SET R FR	5140A-LAD9-S10	4	D37			
81	FORK SET L FR	5150A-LAD9-S10	4				
82	COVER SET FRONT	64301-LDA6-336	0	NVC			
83	SKIRT SET R SIDE	64305-LDA6-305	0				
84	SKIRT SET L SIDE	64306-LDA6-305	0	NVP			
85	MOLD SET FR	64302-LDA6-305	0				
86	STRIPE R FR COVER	86121-LHE9-920	2	T01			
87	STRIPE L FR COVER	86131-LHE9-920	2				
88	STRIPE R SKIRT	86341-LHE9-920	2	T03			
89	STRIPE L SKIRT	86351-LHE9-920	2				
90	STRIPE FR FORK	86404-LAD9-S10	2	T02			
91	STRIPE KYMCO-	87532-LFA5-900	1				
販売開始時期							
販売終了時期							

NO	モデル			SJ25KAのカラーチャート						
	写真番号			NO. 13	NO. 14	NO. 15	NO. 16			
	基本色									
	コード			Black	Block	Bright Red				
	パーツ名	パーツ番号	バージョン	NH001SB	NH001SB	RR339PA	RR217PA			
76	STRIPE R BODY COVER	86221-LHE9-910	0	T03						
77	STRIPE L BODY COVER	86231-LHE9-910	0							
78	STRIPE R FR COVER	86121-LHE9-910	3							
79	STRIPE L FR COVER	86131-LHE9-910	3							
80	FORK SET R FR	5140A-LAD9-S10	4							
81	FORK SET L FR	5150A-LAD9-S10	4							
82	COVER SET FRONT	64301-LDA6-336	0							
83	SKIRT SET R SIDE	64305-LDA6-305	0							
84	SKIRT SET L SIDE	64306-LDA6-305	0							
85	MOLD SET FR	64302-LDA6-305	0							
86	STRIPE R FR COVER	86121-LHE9-920	2							
87	STRIPE L FR COVER	86131-LHE9-920	2							
88	STRIPE R SKIRT	86341-LHE9-920	2							
89	STRIPE L SKIRT	86351-LHE9-920	2							
90	STRIPE FR FORK	86404-LAD9-S10	2							
91	STRIPE KYMCO-	87532-LFA5-900	1							
販売開始時期										
販売終了時期										

NO	モデル			SJ25KAのカラーチャート			
	写真番号			NO. 17	NO. 18	NO. 19	NO. 20
	基本色						
	コード			Bright Red		Dark Red	
	パーツ名	パーツ番号	バージョン	RR217PA	RR157MB	RR157MB	YR167MB
76	STRIPE R BODY COVER	86221-LHE9-910	0		T02		T01
77	STRIPE L BODY COVER	86231-LHE9-910	0				
78	STRIPE R FR COVER	86121-LHE9-910	3				
79	STRIPE L FR COVER	86131-LHE9-910	3				
80	FORK SET R FR	5140A-LAD9-S10	4				
81	FORK SET L FR	5150A-LAD9-S10	4				
82	COVER SET FRONT	64301-LDA6-336	0				
83	SKIRT SET R SIDE	64305-LDA6-305	0				
84	SKIRT SET L SIDE	64306-LDA6-305	0				
85	MOLD SET FR	64302-LDA6-305	0				
86	STRIPE R FR COVER	86121-LHE9-920	2				
87	STRIPE L FR COVER	86131-LHE9-920	2				
88	STRIPE R SKIRT	86341-LHE9-920	2				
89	STRIPE L SKIRT	86351-LHE9-920	2				
90	STRIPE FR FORK	86404-LAD9-S10	2				
91	STRIPE KYMCO-	87532-LFA5-900	1				
販売開始時期							
販売終了時期							

NO	モデル			SJ25KAのカラーチャート			
	写真番号			NO. 21			
	基本色						
	コード			Brown Crystal			
	パーツ名	パーツ番号	バージョン	YR167MB			
76	STRIPE R BODY COVER	86221-LHE9-910	0	T01			
77	STRIPE L BODY COVER	86231-LHE9-910	0				
78	STRIPE R FR COVER	86121-LHE9-910	3				
79	STRIPE L FR COVER	86131-LHE9-910	3				
80	FORK SET R FR	5140A-LAD9-S10	4				
81	FORK SET L FR	5150A-LAD9-S10	4				
82	COVER SET FRONT	64301-LDA6-336	0				
83	SKIRT SET R SIDE	64305-LDA6-305	0				
84	SKIRT SET L SIDE	64306-LDA6-305	0				
85	MOLD SET FR	64302-LDA6-305	0				
86	STRIPE R FR COVER	86121-LHE9-920	2				
87	STRIPE L FR COVER	86131-LHE9-920	2				
88	STRIPE R SKIRT	86341-LHE9-920	2				
89	STRIPE L SKIRT	86351-LHE9-920	2				
90	STRIPE FR FORK	86404-LAD9-S10	2				
91	STRIPE KYMCO-	87532-LFA5-900	1				
販売開始時期							
販売終了時期							

CONTENTS - ENGINE GROUP 目次-エンジン関

E01 Crank Case	E02 Cylinder Head Cover Cylinder	E03 Cylinder Piston Crankshaft
		
E04 Right Crankcase Cover	E05 Driven Pulley	E06 Starting Motor Oil Pump
		
E07 Fan Cover Generator	E08 Transmission	E09 Throttle Body Assy
		

CONTENTS - FRAME GROUP 目次-フレーム関係

F01 Head Light	F02 Speedometer	F03 Handle Steering Handle Cover
F04 Brake Master Cylinder	F05 Front Cover Front Fender	F06 Stem Steering Front Fork
F07 Front Wheel	F08 Rear Wheel	F09 Seat

CONTENTS - FRAME GROUP 目次-フレーム関係

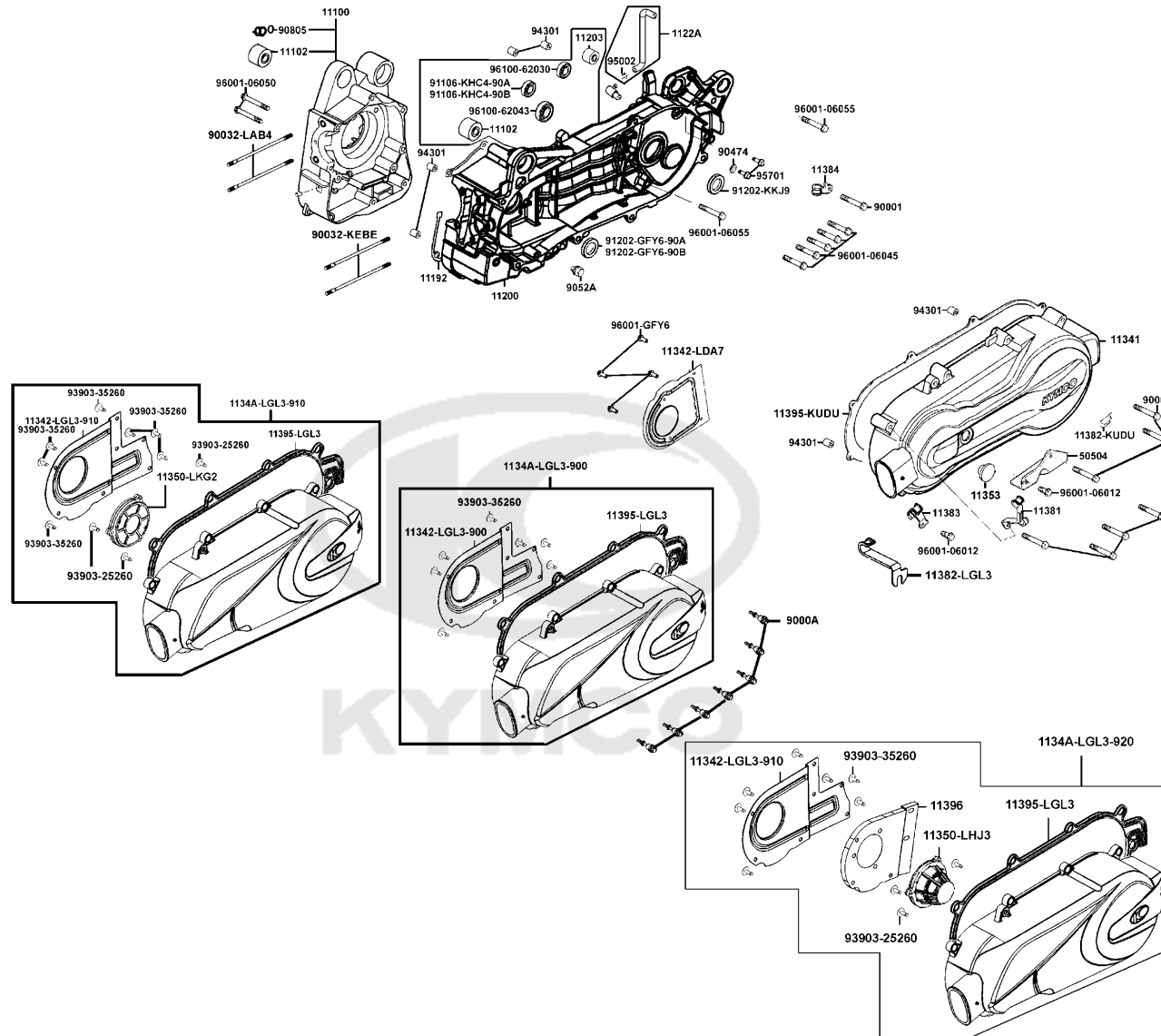
F10 Fuel Tank	F11 Battery	F12 Body Cover Luggage Box
<p>F13 Air Cleaner</p>	<p>F14 Exhaust Muffler</p>	<p>F15 Stand</p>
<p>F16 Rear Cushion</p>	<p>F17 Front Winker</p>	<p>F18 Tail Light</p>

CONTENTS - FRAME GROUP 目次-フレーム関係

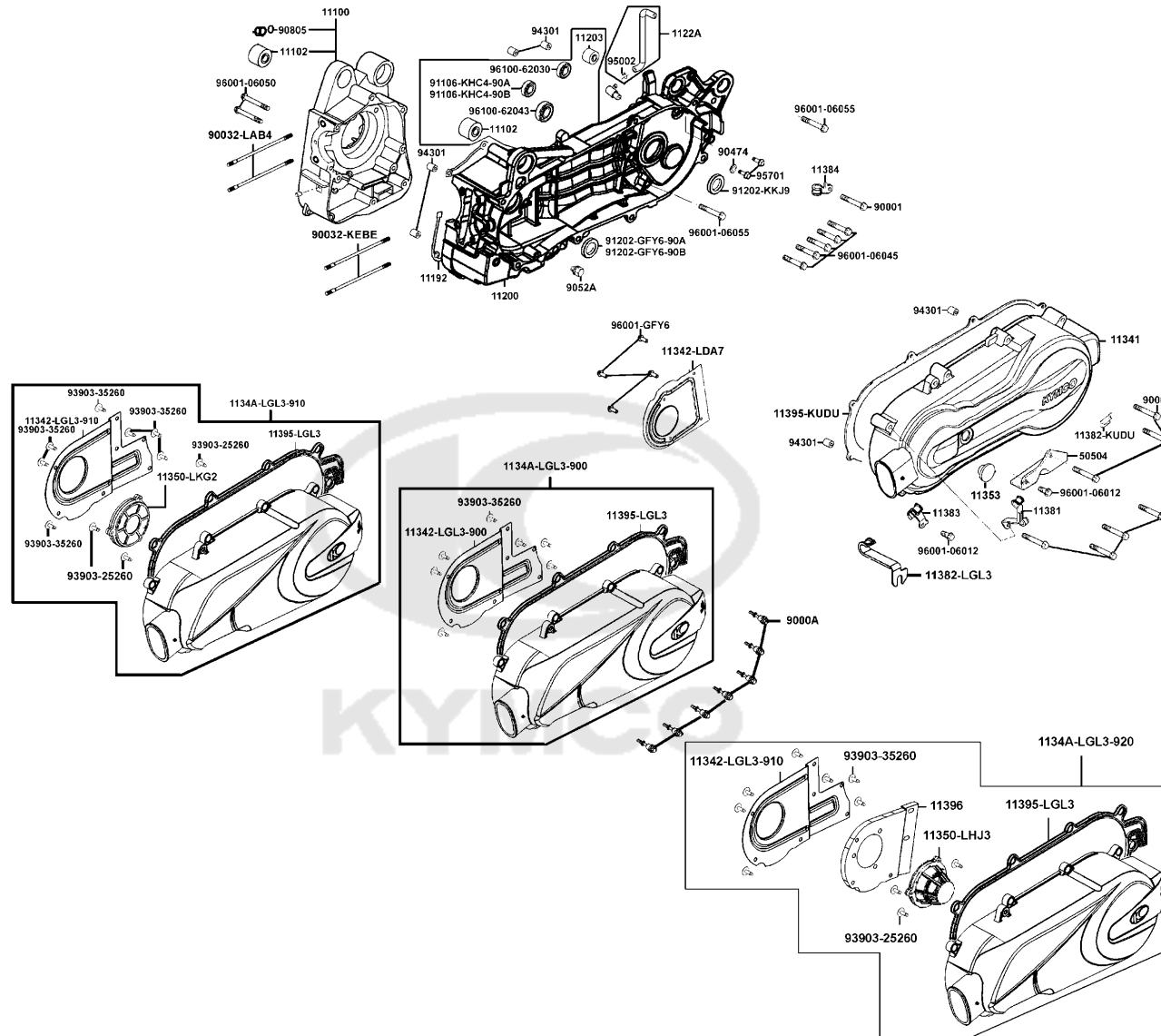
<p>F19 Wire Harness</p>	<p>F20 Frame Body</p>	<p>F21 Canister</p>
<p>F22 Separated Parts Of Fr Fork</p>	<p>F23 Caution Label</p>	<p>F24 Emblem Stripe</p>
<p>F25 Key Comp</p>	<p>F26 Emblem Stripe</p>	

E01

Crank Case



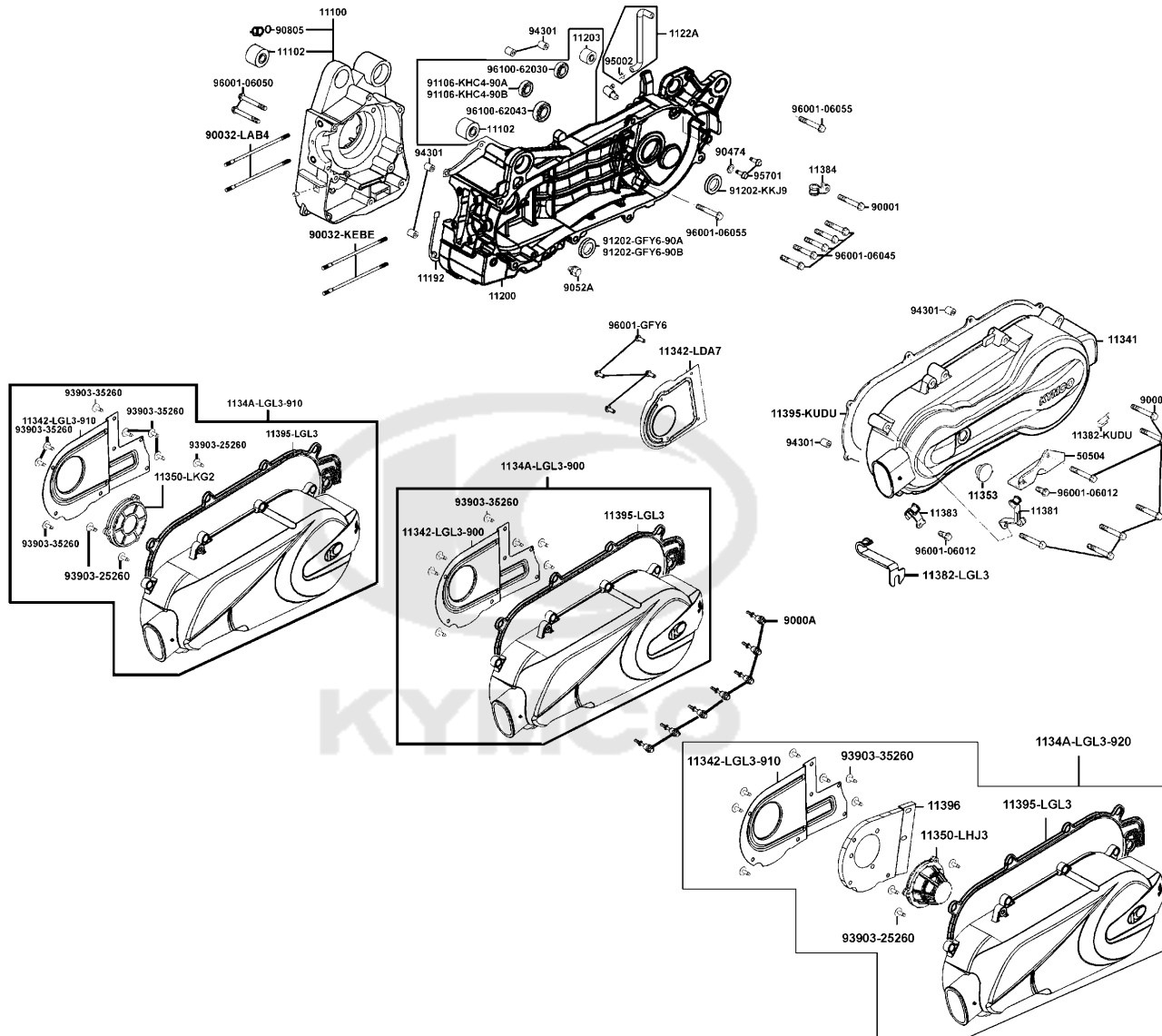
Sales mark 記号	Ref no 参照用番号	Part no パーツ番号	Description 部品名	Reg description 部品名	Regd no 必要個数	Ref Price 希望小売価格(税抜)	E01
	11100	11100-LBB8-305	CASE SET CRANK R(KD)	CASE SET CRANK R(KD)	1	4400	
	11102	11102-1G87-004	RUB BUSH ENG HANGER	RUB BUSH ENG HANGER	2	320	
	11192	11192-LDA6-900	GASKET CRANK CASE A	GASKET CRANK CASE A	1	250	
	11200	11200-LDA6-305	CASE SET L CRANK(KD)	CASE SET L CRANK(KD)	1	8700	
	11203	11203-GGC7-301	UNDER RUBBER BUSH REAR CUSHION	UNDER RUBBER BUSH REAR CUSHION	1	250	
	1122A	1122A-LAD9-900	TUBE ASSY MISSION BREATHER	TUBE ASSY MISSION BREATHER	1	300	
**	11341	11341-LDA6-900	COVER LEFT	[not define]	1		
	11342-LDA7	11342-LDA7-900	PLATE L COVER	PLATE L COVER	1	130	
	11342-LGL3-900	11342-LGL3-900	PLATE L COVER	PLATE L COVER	1	200	
	11342-LGL3-910	11342-LGL3-910	PLATE L COVER	PLATE L COVER	1	470	
**	1134A-LGL3-900	1134A-LGL3-900	COVER ASSY L SIDE	[not define]	1		
**	1134A-LGL3-910	1134A-LGL3-910	COVER ASSY L SIDE	[not define]	1		
	1134A-LGL3-920	1134A-LGL3-920	COVER ASS Y. , L SIDE	COVER ASSY L SIDE	1	5280	
	11350-LHJ3	11350-LHJ3-900	ELEMENT ASSY L COVER	ELEMENT ASSY L COVER	1	1910	
	11350-LKG2	11350-LKG2-900	ELEMENT ASSY L COVER	ELEMENT ASSY L COVER	1	680	
	11353	11353-LEA6-900	RUBBER PLUG L COVER KICK	RUBBER PLUG L COVER KICK	1	140	
	11381	11381-KUDU-900	CLAMPER THROTTLE CABLE	CLAMPER THROTTLE CABLE	1	390	
	11382-KUDU	11382-KUDU-900	CLAMPER BRAKE CABLE	CLAMPER BRAKE CABLE	1	130	
	11382-LGL3	11382-LGL3-610	CLAMPER BRAKE CABLE	CLAMPER BRAKE CABLE	1	60	
	11383	11383-LHE9-900	CLAMPER BREATHER	CLAMPER BREATHER	1		



Sales mark 記号	Ref no 参照用番号	Part no パーツ番号	Description 部品名	Reg description 部品名	Regd no 必要個数	Ref Price 希望小売価格(税抜)	E01
11384		11384-KUDU-900	CLAMPER BREATHER TUBE	CLAMPER BREATHER TUBE	1	60	
11395-KUDU		11395-KUDU-980	GASKET L COVER @ A	GASKET L COVER @ A	1	2980	
11395-LGL3		11395-LGL3-900	GASKET L COVER	GASKET L COVER	1	350	
11396		11396-LHJ3-900	GASKET L COVER PLATE	GASKET L COVER PLATE	1	610	
50504		50504-KUDU-900-G	STAY MAIN STAND STOPPER	STAY MAIN STAND STOPPER	1	200	
50504A		50504-LGL3-900	STAY COMP MAIN-STAND STOPPER	STAY COMP MAIN-STAND STOPPER	1	310	
90001		90001-GBHB-711	BOLT FLANGE SHF 6*40	BOLT FLANGE SHF 6*40	8	60	
9000A		9000A-KTDT-900	BOLT ASSY SPECIAL 6*29.5	BOLT ASSY SPECIAL 6*29.5	7	100	
90032-KEBE		90032-KEBE-900	BOLT B STUD 8MM	BOLT B STUD 8MM	2	180	
90032-LAB4		90032-LAB4-900	BOLT B STUD 8*203.5	BOLT B STUD 8*203.5	2	200	
90474		90474-3C33-001	WASHER 8MM	WASHER 8MM	1	60	
9052A		9052A-GFY6-950	BOLT ASSY DRAIN PLUG	BOLT ASSY DRAIN PLUG	1	120	
90805		90805-GBHB-901	CONE TYPE PLUG 6*7	CONE TYPE PLUG 6*7	1	60	
91106-KHC4-90A		91106-KHC4-90A	BRG NEEDLE 15MM	BRG NEEDLE 15MM	1	340	
91106-KHC4-90B		91106-KHC4-90B	BRG NEEDLE 15MM	BRG NEEDLE 15MM	1	270	
91202-GFY6-90A		91202-GFY6-90A	OIL SEAL 19.8*30*5	OIL SEAL 19.8*30*5	1	230	
91202-GFY6-90B		91202-GFY6-90C	OIL SEAL 19.8*30*5	OIL SEAL 19.8*30*5	2	230	
91202-KKJ9		91202-KKJ9-004	OIL SEAL 20*32*6	OIL SEAL 20*32*6	1	80	
93903-25260		93903-25260	SCREW TAPPING 5*12	SCREW TAPPING 5*12	3	60	
93903-35260		93903-35260	SCREW WASHER 4*12	SCREW WASHER 4*12	7	60	

E01

Crank Case

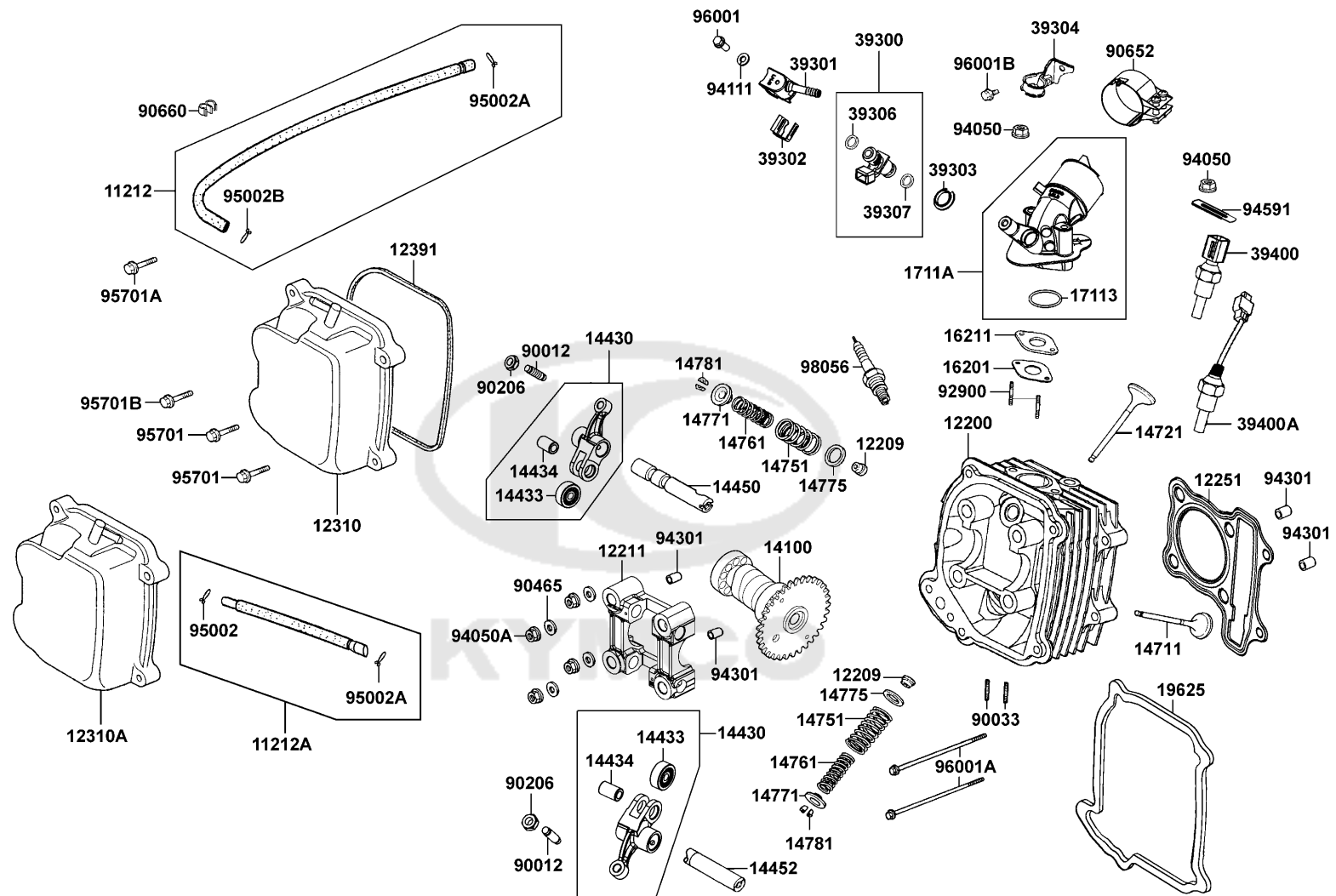


Sales mark 記号	Ref no 参照用番号	Part no パーツ番号	Description 部品名	Reg description 部品名	Regd no 必要個数	Ref Price 希望小売価格(税抜)	E01
94301	94301-10160	94301-10160	DOWEL PIN 10*16	DOWEL PIN 10*16	6	60	
95002	95002-02080	95002-02080	CLIP B8 TUBE	CLIP B8 TUBE	1	60	
95701	95701-08012-06	95701-08012-06	BOLT FLANGE 6*22 (K)	BOLT FLANGE 6*22 (K)	1	60	
96001-06012	96001-06012-06	96001-06012-06	BOLT FLANGE SH 6*12	BOLT FLANGE SH 6*12	1	60	
96001-06045	96001-06045-06	96001-06045-06	BOLT FLANGE 6*45 **07 C.2005.07.01	BOLT FLANGE 6*45 **07 C.2005.07.01	1	60	
96001-06050	96001-06050-06	96001-06050-06	BOLT FLANGE SH 6*50	BOLT FLANGE SH 6*50	1	60	
96001-06055	96001-06055-06	96001-06055-06	BOLT FLANGE 6*55 **07 C.2005.07.01	BOLT FLANGE 6*55 **07 C.2005.07.01	1	60	
96001-GFY6	96001-GFY6-900	96001-GFY6-900	BOLT SPECIAL 5X10	BOLT SPECIAL 5X10	4	60	
96100-62030	96100-62030-00	96100-62030-00	BRG BALL RADIAL 6203	BRG BALL RADIAL 6203	1	260	
96100-62043	96100-62043-00	96100-62043-00	BEARING BALL RADIAL 6204	BEARING BALL RADIAL 6204	1	430	



E02

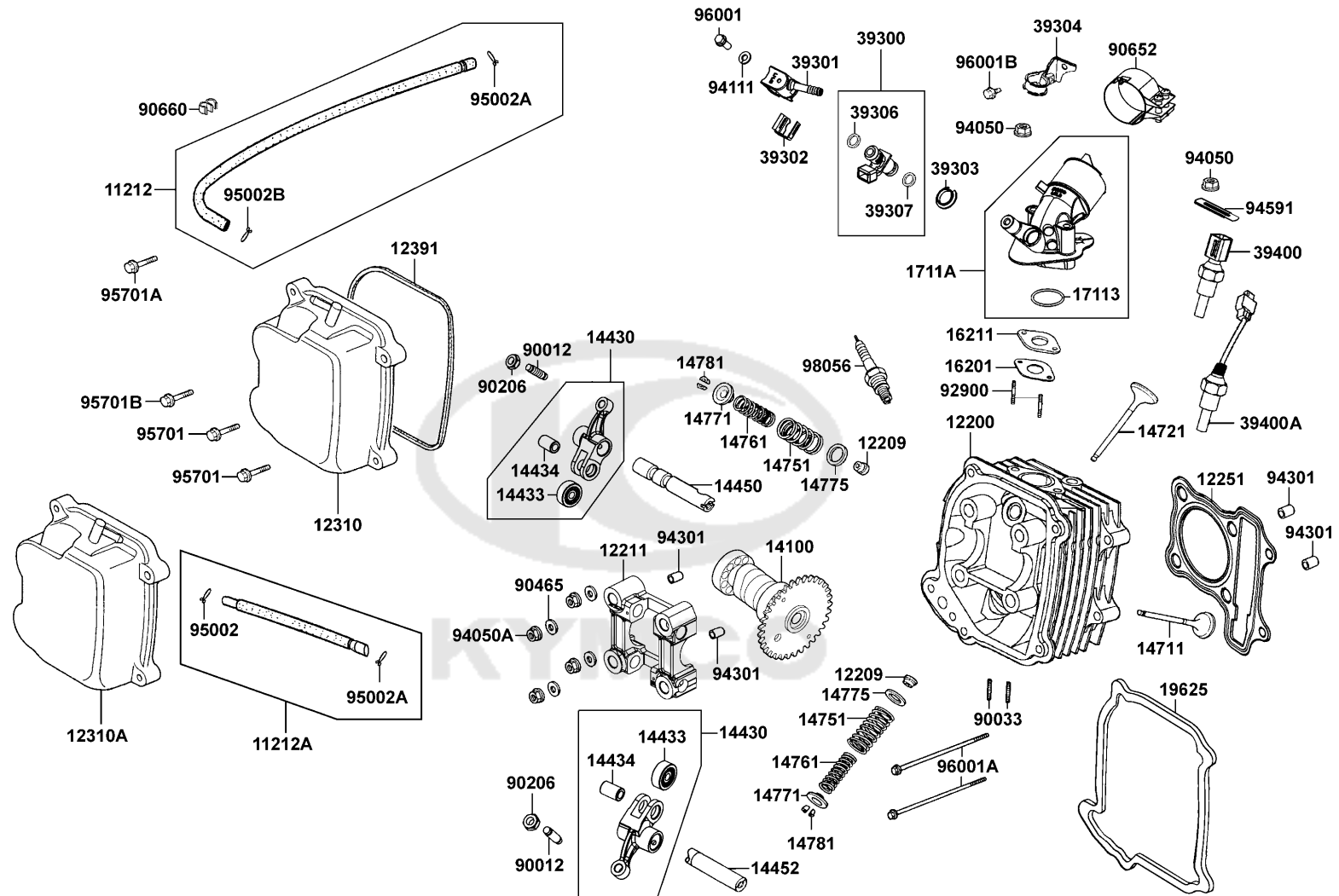
Cylinder Head Cover Cylinder Head



Sales mark 記号	Ref no 参照用番号	Part no パーツ番号	Description 部品名	Reg description 部品名	Regd no 必要個数	Ref Price 希望小売価格(税抜)	E02
11212		11212-ALB8-900	TUBE B BREATHER	TUBE B BREATHER	1	320	
11212A		11212-LGK2-900	TUBE B BREATHER	TUBE B BREATHER	1	100	
12200		12200-KKE3-900	HEAD COMP CYLINDER	HEAD COMP CYLINDER	1	36040	
12209		12209-GDB4-68B	SEAL VALVE STEM	SEAL VALVE STEM	1	490	
12211		12211-LFD7-900	HOLDER CAM SHAFT	HOLDER CAM SHAFT	1	880	
12251		12251-GFY6-90A	GASKET CYLINDER HEAD	GASKET CYLINDER HEAD	1	700	
12310		12310-ALB8-900	COVER COMP. HEAD	COVER COMP. HEAD	1	1640	
12310A		12310-LHE9-900	COVER COMP HEAD	COVER COMP HEAD	1	1590	
12391		12391-GFY6-941	GASKET HEAD COVER	GASKET HEAD COVER	1	780	
14100		14100-LFD7-900	CAM SHAFT COMP	CAM SHAFT COMP	1	3010	
14430		14430-LFD7-900	ARM VALVE ROCKER	ARM VALVE ROCKER	2	1780	
14433		14433-LEB1-900	ROLLER ASSY ROCKER ARM	ROLLER ASSY ROCKER ARM	2	1540	
14434		14434-LEB1-900	PIN ROCKER ARM	PIN ROCKER ARM	2	770	
14450		14450-GFY6-901	SHAFT COMP IN ROCKER ARM	SHAFT COMP IN ROCKER ARM	1	770	
14452		14452-GFY6-901	SHAFT EXH ROCKER ARM	SHAFT EXH ROCKER ARM	1	300	
14711		14711-KUDU-900	VALVE INLET	VALVE INLET	1	1720	
14721		14721-KUDU-900	VALVE EXHAUST	VALVE EXHAUST	1	1720	
14751		14751-LFD7-900	SPG VALVE OUTER	SPG VALVE OUTER	2	420	
14761		14761-KKJ9-003	SPG VALVE INNER	SPG VALVE INNER	2	300	
14771		14771-GDB4-680	RETAINER VALVE SPRING	RETAINER VALVE SPRING	2	350	

E02

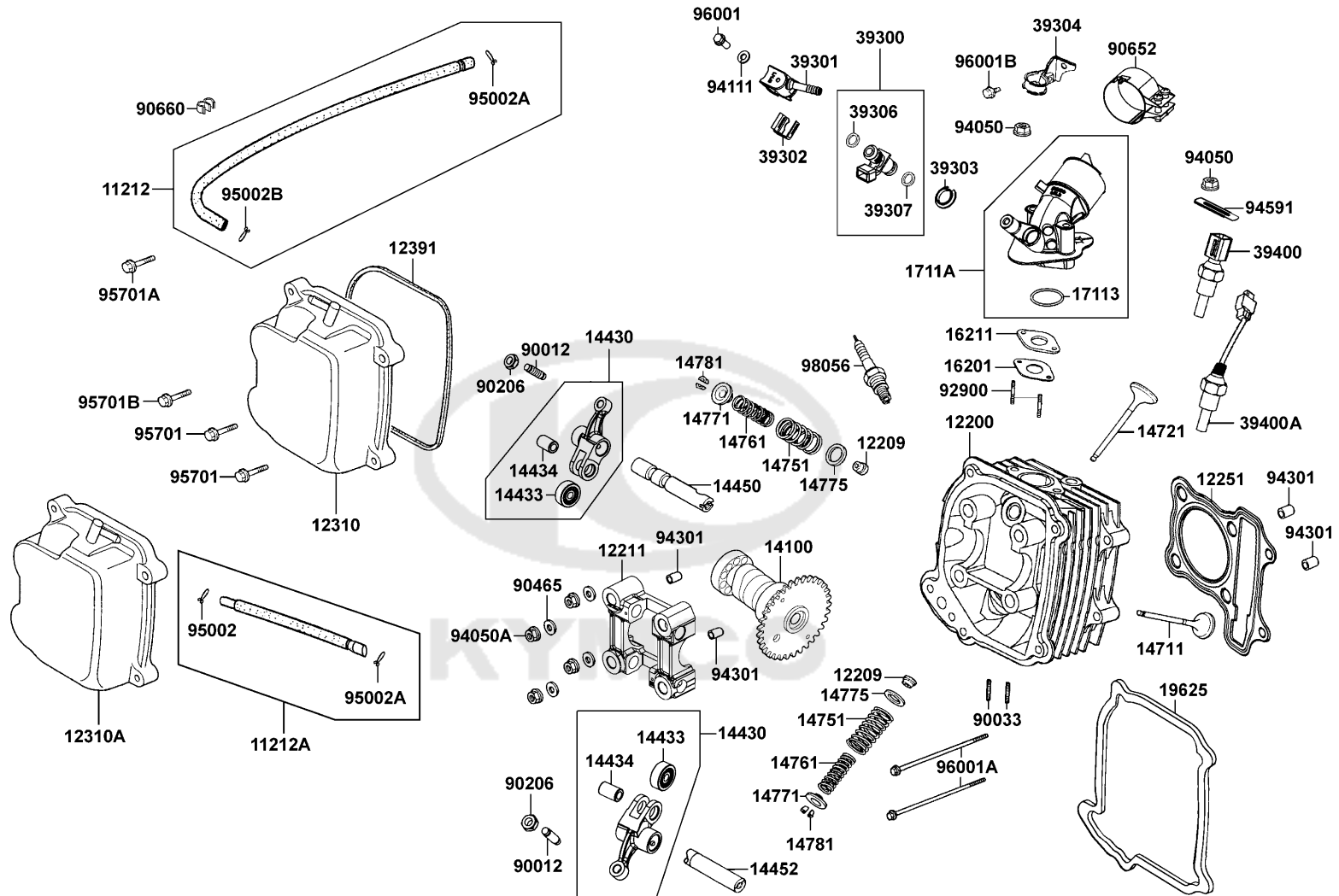
Cylinder Head Cover Cylinder Head



Sales mark 記号	Ref no 参照用番号	Part no パーツ番号	Description 部品名	Reg description 部品名	Regd no 必要個数	Ref Price 希望小売価格(税抜)	E02
14775		14775-MFA6-001	SEAT VALVE SPG OUTER	SEAT VALVE SPG OUTER	2	160	
14781		14781-MFA6-001	COTTER VALVE	COTTER VALVE	4	200	
16201		16201-GFY6-910	GASKET CARB INSULATOR	GASKET CARB INSULATOR	2	130	
16211		16211-GFY6-901	INSULATOR CARB	INSULATOR CARB	1	350	
17113		17113-KKE3-900	O-RING INLET PIPE	O-RING INLET PIPE	1	110	
1711A		1711A-LGL3-700	PIPE ASSY INLET	PIPE ASSY INLET	1	1940	
1711A		1711A-LGL3-900	PIPE ASSY. , INLET	PIPE ASSY INLET	1	2030	
19625		19625-KUDU-910	SEAL SHROUD	SEAL SHROUD	1	770	
39300		39300-LEA6-800	FUEL INJECTOR	FUEL INJECTOR	1	14640	
39301		39301-LEB2-910	HOLDER ASSY FUEL INJECTOR	HOLDER ASSY FUEL INJECTOR	1	490	
39302		39302-KKE3-900	CLIP SPRING FUEL INJECTOR	CLIP SPRING FUEL INJECTOR	1	390	
39303		39303-LEB2-900	SEAL HIGH TENSION FUEL INJECT	SEAL HIGH TENSION FUEL INJECT	1	110	
39304		39304-LFG7-900	CLAMPER FUEL TUBE	CLAMPER FUEL TUBE	1	130	
39306		39306-LEB2-305	O-RING A INJECTOR /BLACK	O-RING A INJECTOR /BLACK	1	680	
39307		39307-LEB2-305	O-RING B INJECTOR /GREEN	O-RING B INJECTOR /GREEN	1	680	
39400		39400-KKE3-800	SENSOR HEAD TEMPERATURE	SENSOR HEAD TEMPERATURE	1	5830	
39400A		39400-LHJ3-900	SENSOR. HEAD TEMPERATURE	SENSOR. HEAD TEMPERATURE	1	5020	
90012		90012-3C33-001	SCREW TAPPET ADJUSTING	SCREW TAPPET ADJUSTING	2	110	
90033		90033-GFY6-900	BOLT STUD 8*32	BOLT STUD 8*32	2	60	
90206		90206-0A01-001	NUT TAPPET ADJG	NUT TAPPET ADJG	2	60	

E02

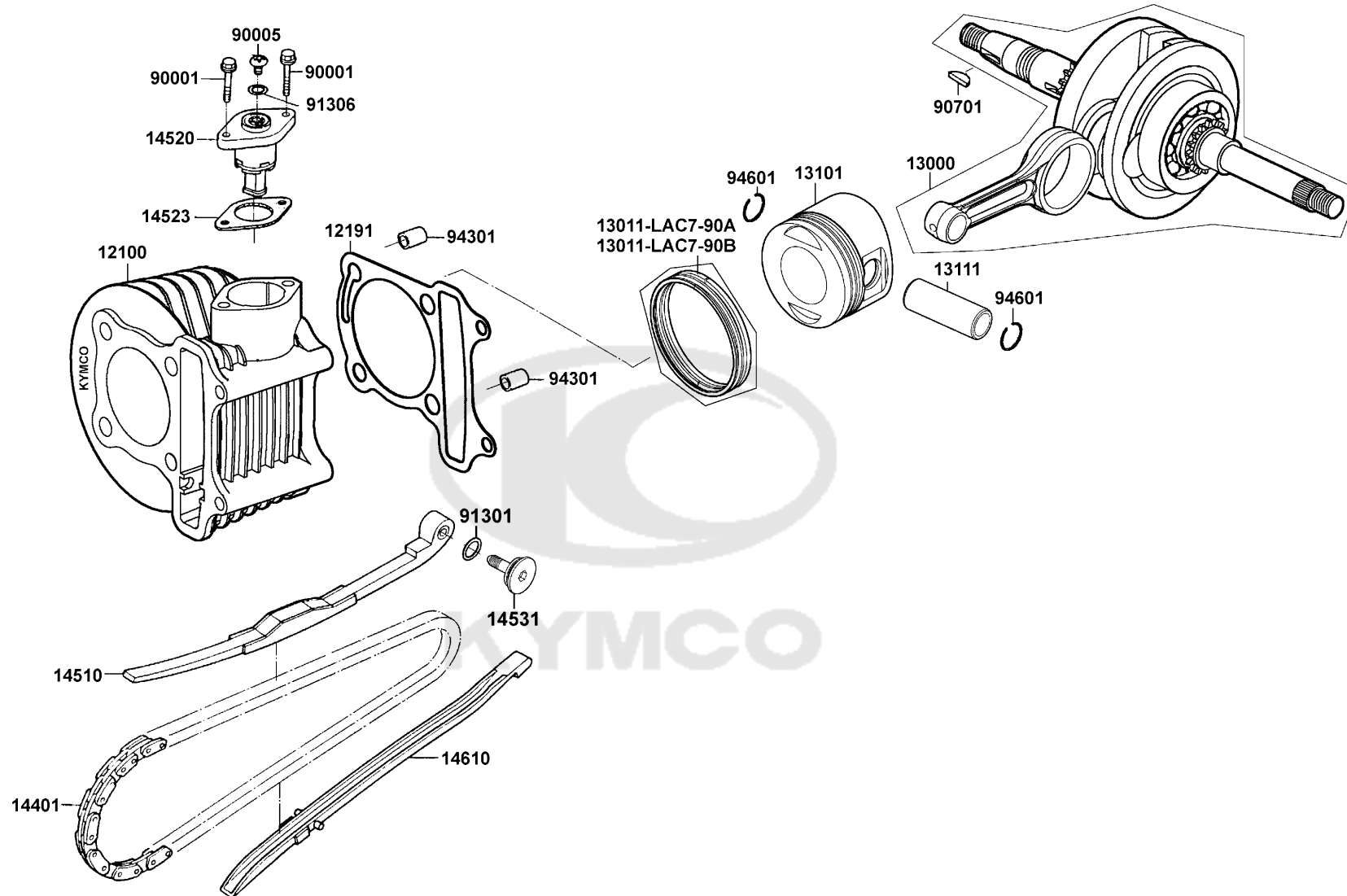
Cylinder Head Cover Cylinder Head



Sales mark 記号	Ref no 参照用番号	Part no パーツ番号	Description 部品名	Reg description 部品名	Regd no 必要個数	Ref Price 希望小売価格(税抜)	E02
90465		90465-MDC4-001	WASHER 8MM	WASHER 8MM	4	60	
90652		90652-LGJ9-900	BAND 48. INLET-PIPE	BAND 48. INLET-PIPE	1	310	
90660		90660-PWA2-900	CLAMP TUBE	CLAMP TUBE	1	80	
92900		92900-06060-0B	BOLT STUD ??*60	BOLT STUD ??*60	2	60	
94050		94050-06080	NUT FLANGE 6MM	NUT FLANGE 6MM	2	60	
94050A		94050-08080	NUT FLANGE 8MM	NUT FLANGE 8MM	4	60	
94111		94111-06800	WASHER SPRING 6MM	WASHER SPRING 6MM	1	60	
94301		94301-10160	DOWEL PIN 10*16	DOWEL PIN 10*16	4	60	
94591		94591-KFBF-900	CLIP 2*70	CLIP 2*70	1	60	
95002		95002-02080	CLIP B8 TUBE	CLIP B8 TUBE	1	60	
95002A		95002-02100	CLIP B15 TUBE	CLIP B15 TUBE	1	60	
95002B		95002-50000	CLIP C9 TUBE	CLIP C9 TUBE	1	60	
95701		95701-06025-06	BOLT FLANGE 6*25	BOLT FLANGE 6*25	1	60	
95701A		95701-06035-06	BOLT FLANGE 6*35	BOLT FLANGE 6*35	1	60	
95701B		95701-06050-06	BOLT FLANGE 6*22 (K)	BOLT FLANGE 6*22 (K)	1	60	
96001		96001-06014-06	BOLT FLANGE SH 6*14 (G)	BOLT FLANGE SH 6*14 (G)	1	60	
96001A		96001-06100-06	BOLT FLANGE SH 6*100	BOLT FLANGE SH 6*100	1	60	
96001B		96001-GFY6-900	BOLT SPECIAL 5X10	BOLT SPECIAL 5X10	1	60	
98056		98056-5771R-00	SPARK PLUG (CR7HSA)	SPARK PLUG (CR7HSA)	1	450	

E03

Cylinder Piston Crankshaft

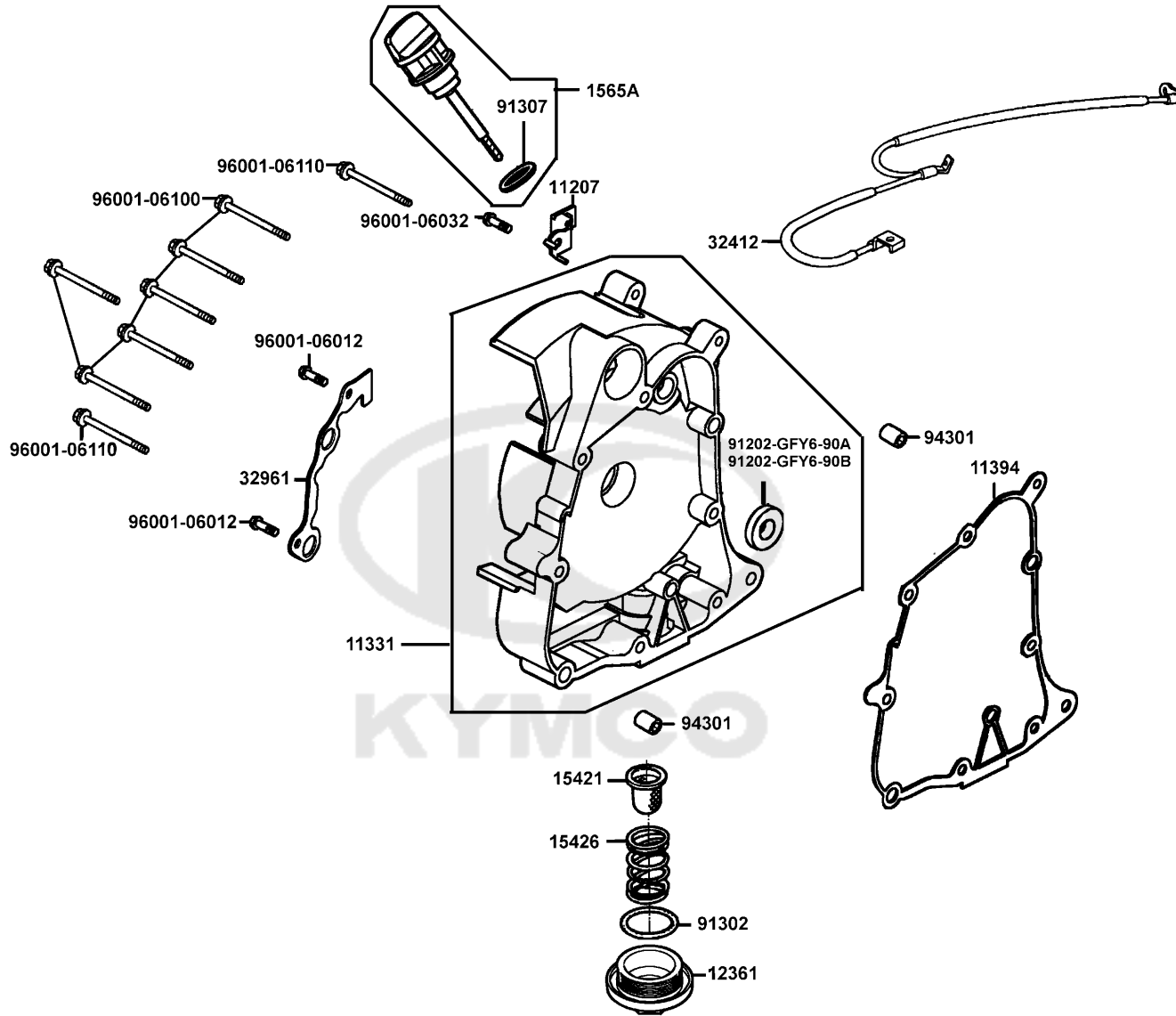


Sales mark 記号	Ref no 参照用番号	Part no パーツ番号	Description 部品名	Reg description 部品名	Regd no 必要個数	Ref Price 希望小売価格(税抜)
12100		12100-KFA9-C00	CYLINDER COMP	CYLINDER COMP	1	31680
12191		12191-GFY6-980	GASKET. CYLINDER	GASKET. CYLINDER	1	330
13000		13000-KUDU-900	CRANK SHAFT COMP	CRANK SHAFT COMP	1	23290
13011-LAC7-90A		13011-LAC7-90A	RING ASSY PISTON	RING ASSY PISTON	1	1870
13011-LAC7-90B		13011-LAC7-90B	RING ASSY PISTON	RING ASSY PISTON	1	1160
13101		13101-LAD9-950	PISTON A	PISTON A	1	1840
13111		13111-3D84-001	PIN PISTON	PIN PISTON	1	490
14401		14401-KUDU-90C	CHAIN CAM	CHAIN CAM	1	3810
14510		14510-KUDU-C0B	TENSIONER CAM CHAIN	TENSIONER CAM CHAIN	2	2670
14520		14520-GFY6-90C	LIFTER ASSY.. TENSIONER	LIFTER ASSY.. TENSIONER	1	2060
14523		14523-KED9-900	GASKET TENSIONER LIFTER @A	GASKET TENSIONER LIFTER @A	1	200
14531		14531-GLR0-001	PIVOT CAM CHAIN TENSIONER	PIVOT CAM CHAIN TENSIONER	1	200
14610		14610-KUDU-C0B	GUIDE COMP CAM CHAIN	GUIDE COMP CAM CHAIN	2	1250
90001		90001-GBHB-661	BOLT FLANGE SH 6*22	BOLT FLANGE SH 6*22	2	60
90005		90005-KAW1-901	SCREW PAN 6*6	SCREW PAN 6*6	1	60
90701		90701-HFB6-011	KEY WOODRUFF 25*14*4	KEY WOODRUFF 25*14*4	1	60
91301		91301-GLR0-005	O-RING 15.2*1.5	O-RING 15.2*1.5	1	60
91306		91306-1E05-691	O-RING 1.5*9.5	O-RING 1.5*9.5	1	60
94301		94301-10160	DOWEL PIN 10*16	DOWEL PIN 10*16	2	60
94601		94601-15000	CLIP PISTON PIN 15MM	CLIP PISTON PIN 15MM	2	60

E03

E04

Right Crankcase Cover

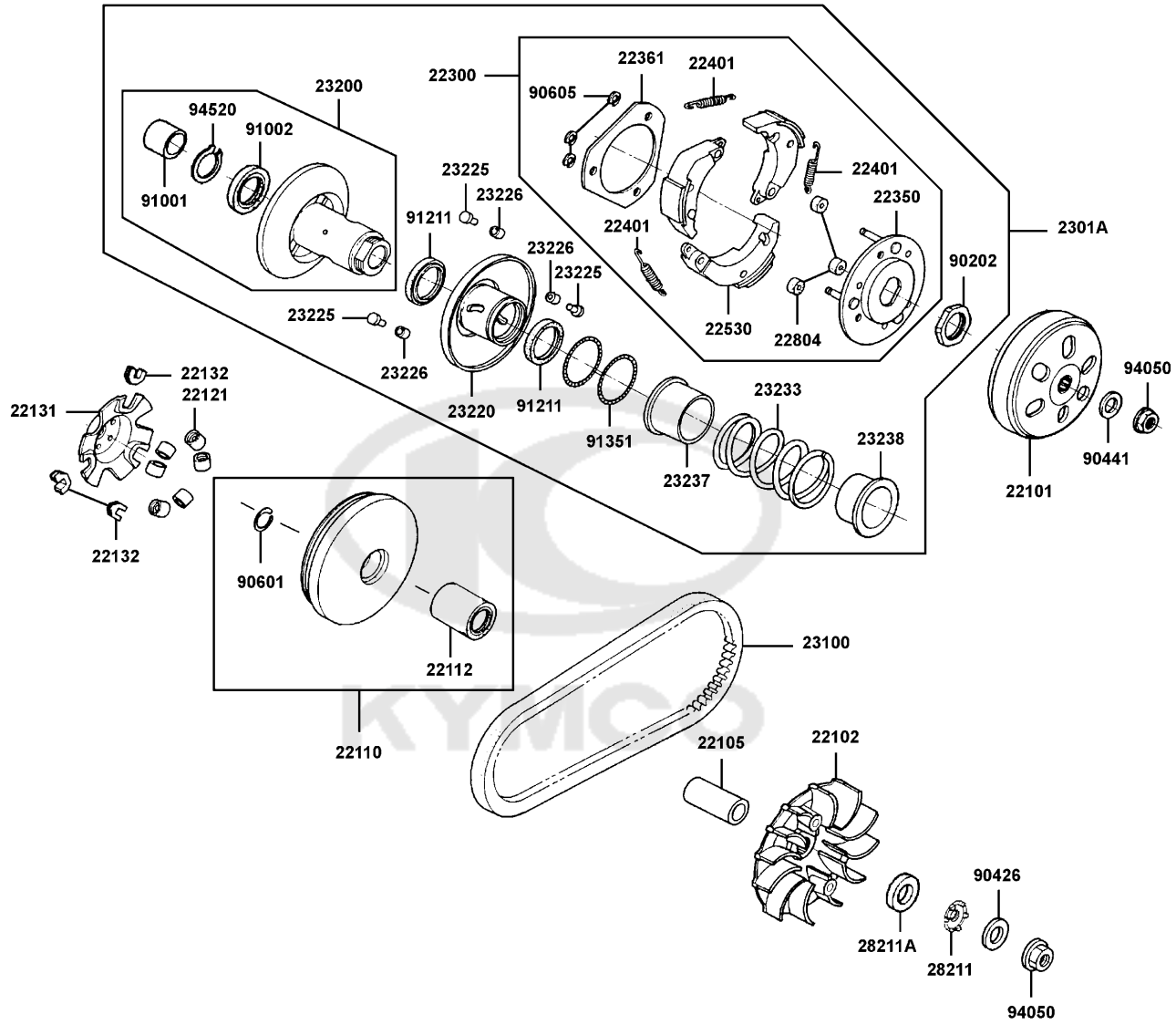


Sales mark 記号	Ref no 参照用番号	Part no パーツ番号	Description 部品名	Reg description 部品名	Regd no 必要個数	Ref Price 希望小売価格(税抜)
11207		11207-KKE3-900	STAY B RR FENDER*	STAY B RR FENDER*	1	390
11331		11331-KUDU-900	COVER R CRANK CASE	COVER R CRANK CASE	1	13980
11394		11394-KUDU-980	GASKET R COVER	GASKET R COVER	2	890
12361		12361-GFY6-901	HOLE CAP TAPPET ADJUSTING	HOLE CAP TAPPET ADJUSTING	1	300
15421		15421-1G07-001	SCREEN OIL FILTER	SCREEN OIL FILTER	1	350
15426		15426-GAE1-921	SPG OIL FILTER SCREEN	SPG OIL FILTER SCREEN	1	160
1565A		1565A-KUDU-900	GAUGE OIL LEVEL ASSY	GAUGE OIL LEVEL ASSY	1	390
32412		32412-LHB8-900	CABLE. EARTH	CABLE. EARTH	1	990
32961		32961-KUDU-900	CLAMPER ACG CORD	CLAMPER ACG CORD	1	200
91202-GFY6-90A		91202-GFY6-90A	OIL SEAL 19.8*30*5	OIL SEAL 19.8*30*5	1	230
91202-GFY6-90B		91202-GFY6-90C	OIL SEAL 19.8*30*5	OIL SEAL 19.8*30*5	2	230
91302		91302-0A01-021	O-RING 30.8M/M	O-RING 30.8M/M	1	60
91307		91307-0E35-001	O RING 18*3	O RING 18*3	1	60
94301		94301-10160	DOWEL PIN 10*16	DOWEL PIN 10*16	2	60
96001-06012		96001-06012-06	BOLT FLANGE SH 6*12	BOLT FLANGE SH 6*12	1	60
96001-06032		96001-06032-06	BOLT FLANGE 6*32	BOLT FLANGE 6*32	1	60
96001-06100		96001-06100-06	BOLT FLANGE SH 6*100	BOLT FLANGE SH 6*100	1	60
96001-06110		96001-06110-06	BOLT FLANGE SH 6*110	BOLT FLANGE SH 6*110	1	60

E04

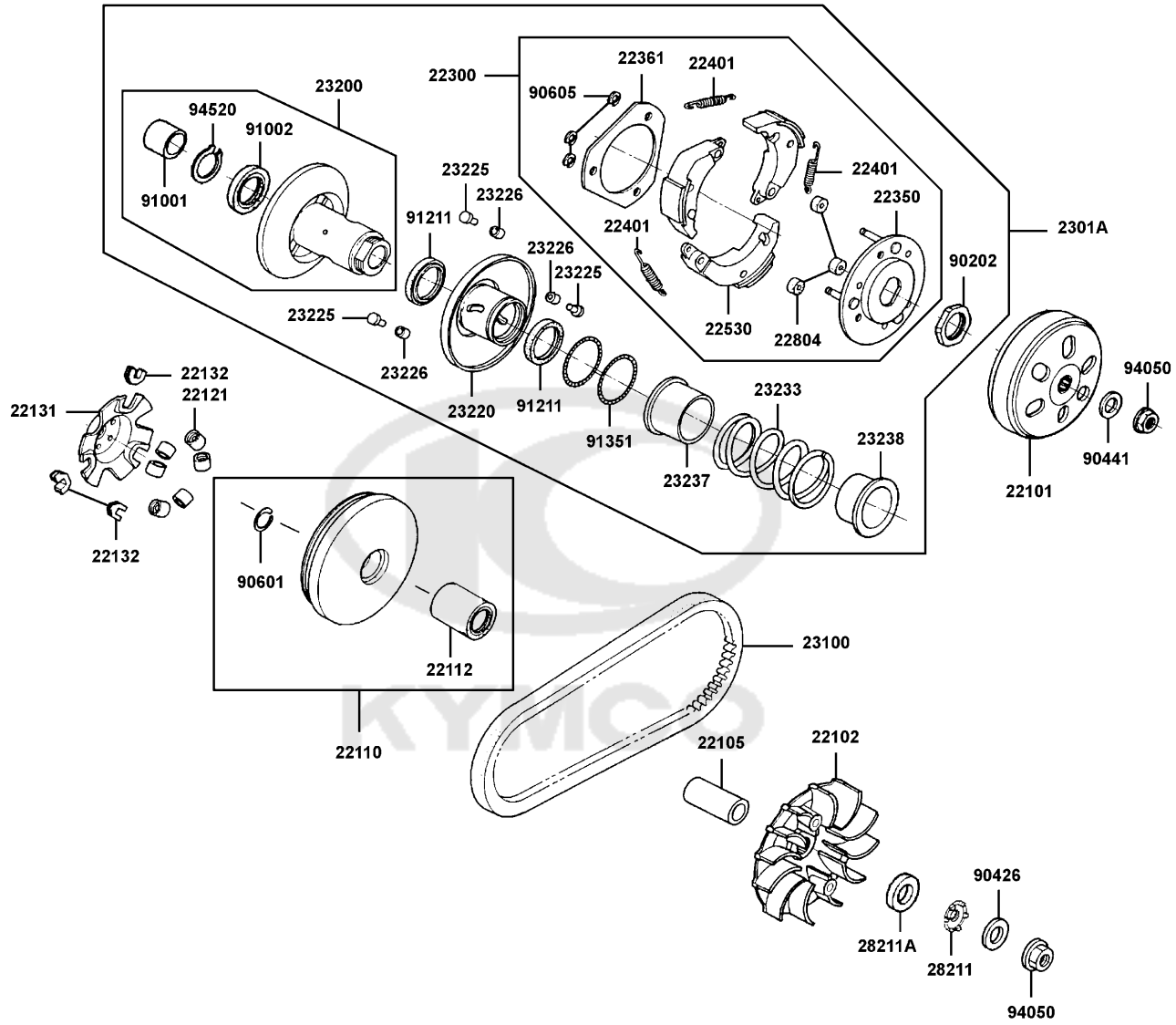
E05

Driven Pulley



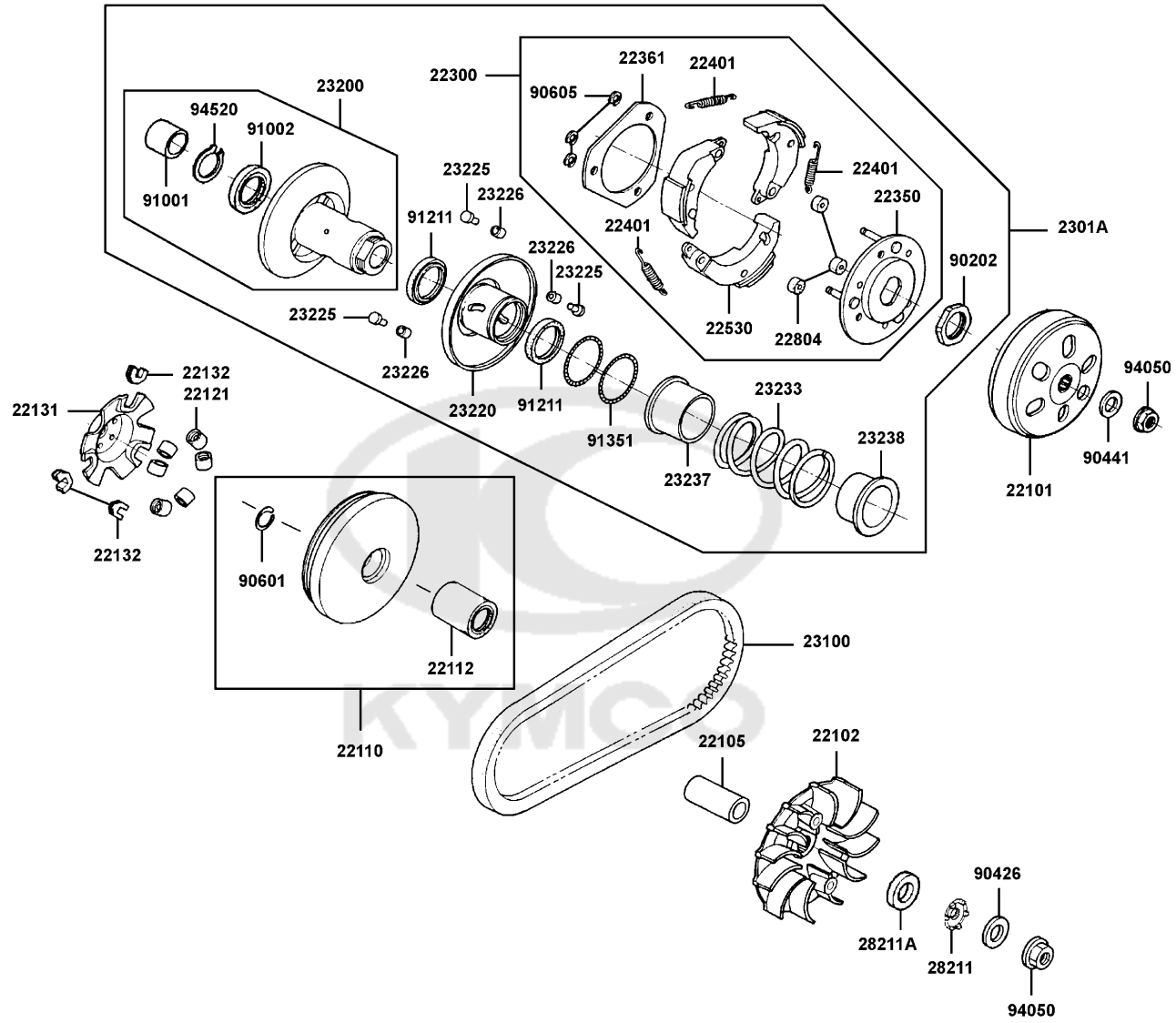
Sales mark 記号	Ref no 参照用番号	Part no パーツ番号	Description 部品名	Reg description 部品名	Regd no 必要個数	Ref Price 希望小売価格(税抜)	E05
22101	22101-GFY6-941	22101-GFY6-941	OUTER CLUTCH	OUTER CLUTCH	1	4760	
22101	22101-LCD3-E00	22101-LCD3-E00	OUTER CLUTCH	OUTER CLUTCH	1	5330	
22102	22102-KUDU-220	22102-KUDU-220	FACE DRIVE	FACE DRIVE	1	2290	
22105	22105-GFY6-220	22105-GFY6-220	BOSS DRIVE FACE	BOSS DRIVE FACE	1	960	
22110	22110-KKE3-900	22110-KKE3-900	FACE COMP MOVABLE DRIVE	FACE COMP MOVABLE DRIVE	1	3050	
22112	22112-GFY6-90A	22112-GFY6-90A	BUSH 24*28*30	BUSH 24*28*30	1	250	
22121	22121-GFY6-325	22121-GFY6-325	ROLLER SET WEIGHT (1SET:6PCS)	ROLLER SET WEIGHT(旧品番の22121-GFY6	1	320	
22121	22121-KKD7-305	22121-KKD7-305	ROLLER SET WEIGHT (1SET:6PCS)	ROLLER SET WEIGHT(旧品番の22121-KKD7	1	330	
22131	22131-LDA6-900	22131-LDA6-900	PLATE RAMP	PLATE RAMP	1	340	
22132	22132-LKB9-900	22132-LKB9-900	PIECE SLIDE	PIECE SLIDE	3	230	
22300	22300-LHJ3-900	22300-LHJ3-900	PLATE ASSY DRIVE	PLATE ASSY DRIVE	1	12140	
22350	22350-GFY6-90A	22350-GFY6-90A	PLATE COMP DRIVE	PLATE COMP DRIVE	1	1250	
22350	22350-LHJ3-900	22350-LHJ3-900	PLATE COMP DRIVE	PLATE COMP DRIVE	1	1910	
22361	22361-KGN7-671	22361-KGN7-671	PLATE CLUTCH SIDE	PLATE CLUTCH SIDE	1	390	
22361	22361-LHJ3-900	22361-LHJ3-900	PLATE CLUTCH SIDE	PLATE CLUTCH SIDE	1	590	
22401	22401-KEB8-900	22401-KEB8-900	SPRING CLUTCH	SPRING CLUTCH	3	140	
22401	22401-LHJ3-900	22401-LHJ3-900	SPRING CLUTCH	SPRING CLUTCH(車台番号「	3	180	
22530	22530-LHJ3-900	22530-LHJ3-900	WEIGHT CLUTCH	WEIGHT CLUTCH(車台番号「	3	2890	
22804	22804-GBB2-001	22804-GBB2-001	RUBBER CLUTCH DAMPER	RUBBER CLUTCH DAMPER	3	200	
2301A	2301A-AAC9-900	2301A-AAC9-900	PULLEY SUB ASSY	PULLEY SUB ASSY	1	10540	

Driven Pulley



Sales mark 記号	Ref no 参照用番号	Part no パーツ番号	Description 部品名	Reg description 部品名	Regd no 必要個数	Ref Price 希望小売価格(税抜)	E05
2301A		2301A-KFA9-900	PULLEY SUB ASSY	PULLEY SUB ASSY	1	19800	
23100		23100-KFBF-90A	BELT DRIVE(Maker:BANDO)	BELT DRIVE(Maker:BANDO)	1	4950	
23100		23100-KFBF-90B	BELT DRIVE(Maker:MITSUBOSHI)	BELT DRIVE(Maker:MITSUBOSHI)	1	5260	
23200		23200-GFY6-901	FACE ASSY DRIVEN	FACE ASSY DRIVEN	1	9890	
23220		23220-GFY6-921	FACE COMP MOVABLE DRIVEN	FACE COMP MOVABLE DRIVEN	1	5810	
23225		23225-GHC8-004	PIN ROLLER GUIDE	PIN ROLLER GUIDE	3	60	
23226		23226-GHC8-004	ROLLER GUIDE	ROLLER GUIDE	3	60	
23233		23233-AAC9-900	SPG DRIVEN FACE	SPG DRIVEN FACE	1	520	
23233		23233-GCW3-011	SPG DRIVEN FACE	SPG DRIVEN FACE	1	1060	
23237		23237-GFY6-941	COLLAR SEAL	COLLAR SEAL	1	580	
23238		23238-AAC9-900	COLLAR SPG	COLLAR SPG	1	100	
23238		23238-GFY6-941	COLLAR SPG	COLLAR SPG	1	450	
28211		28211-KUDU-900	RATCHET KICK STARTER	RATCHET KICK STARTER	1	970	
28211A		28211-LGK2-900	WASHER 15.1X24X5	WASHER 15.1x24x5	1	80	
90202		90202-1G87-001	NUT SPECIAL 28MM	NUT SPECIAL 28MM	1	100	
90426		90426-KNBN-901	WASHER SPECIAL 12MM	WASHER SPECIAL 12MM	1	70	
90441		90441-GFY6-941	WASHER 12.2*29*2.5	WASHER 12.2*29*2.5	1	70	
90601		90601-GFY6-901	CLIP 28MM	CLIP 28MM	1	60	
90605		90605-1F66-721	CIR CLIP 7MM	CIR CLIP 7MM	3	60	
91001		91001-GFY6-90A	BRG NDL 20*29*18	BRG NDL 20*29*18	1	480	

Driven Pulley



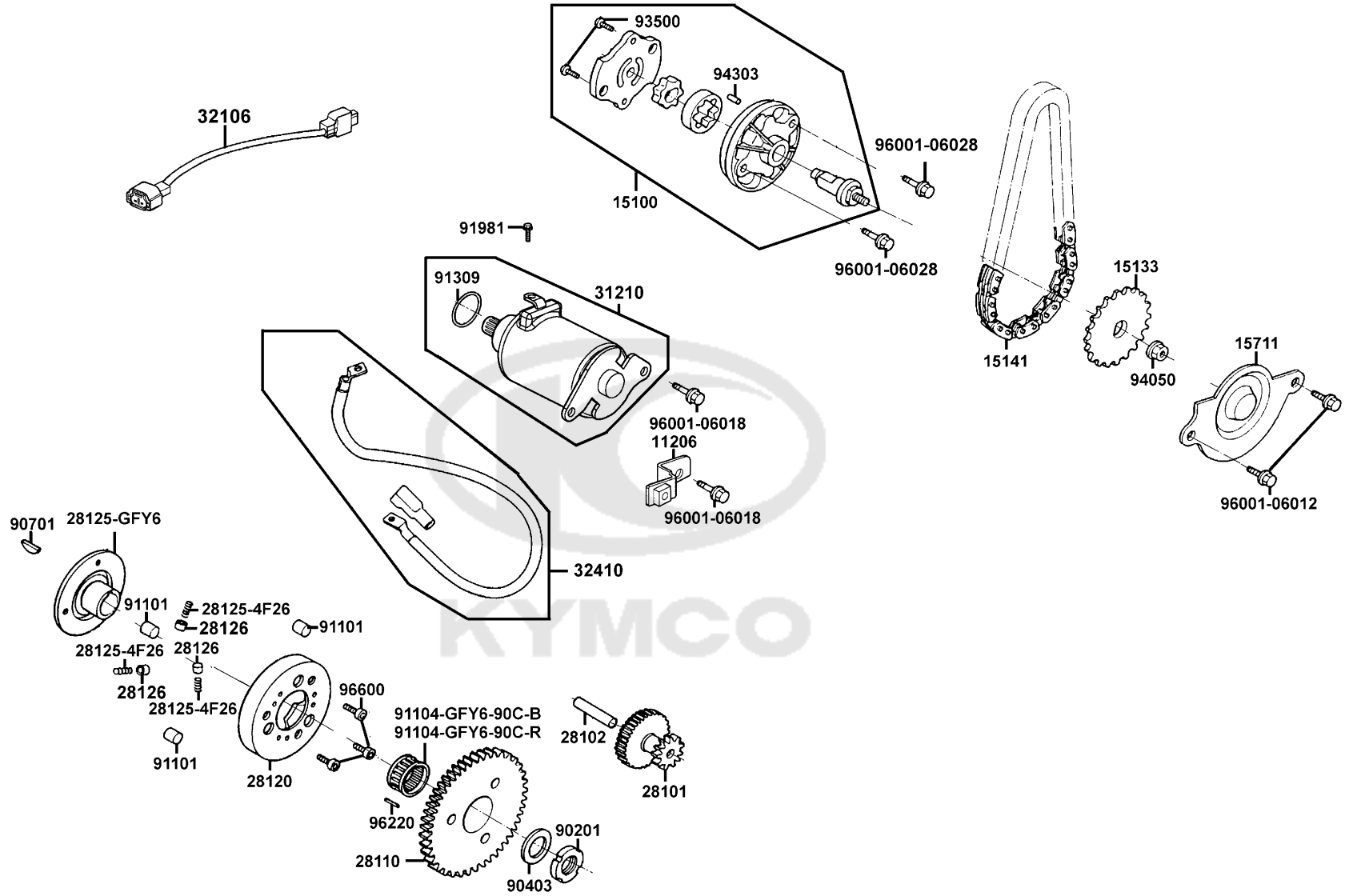
Sales mark 記号	Ref no 参照用番号	Part no パーツ番号	Description 部品名	Reg description 部品名	Regd no 必要個数	Ref Price 希望小売価格(税抜)	E05
------------------	-----------------	------------------	--------------------	------------------------	-----------------	-------------------------	-----

91002	91002-GGA7-70A	BRG BALL RADIAL 6902U	BRG BALL RADIAL 6902U	BRG BALL RADIAL 6902U	1	510	
91211	91211-KEBE-900	SEAL DRIVEN FACE 34*41*4	SEAL DRIVEN FACE 34*41*4	SEAL DRIVEN FACE 34*41*4	2	770	
91351	91351-6B42-000	O-RING PINION CAP	O-RING PINION CAP	O-RING PINION CAP	2	200	
94050	94050-12080	NUT C FLANGE 12MM	NUT C FLANGE 12MM	NUT C FLANGE 12MM	2	60	
94520	94520-28000	CIR CLIP IN 28	CIR CLIP IN 28	CIR CLIP IN 28	1	60	



E06

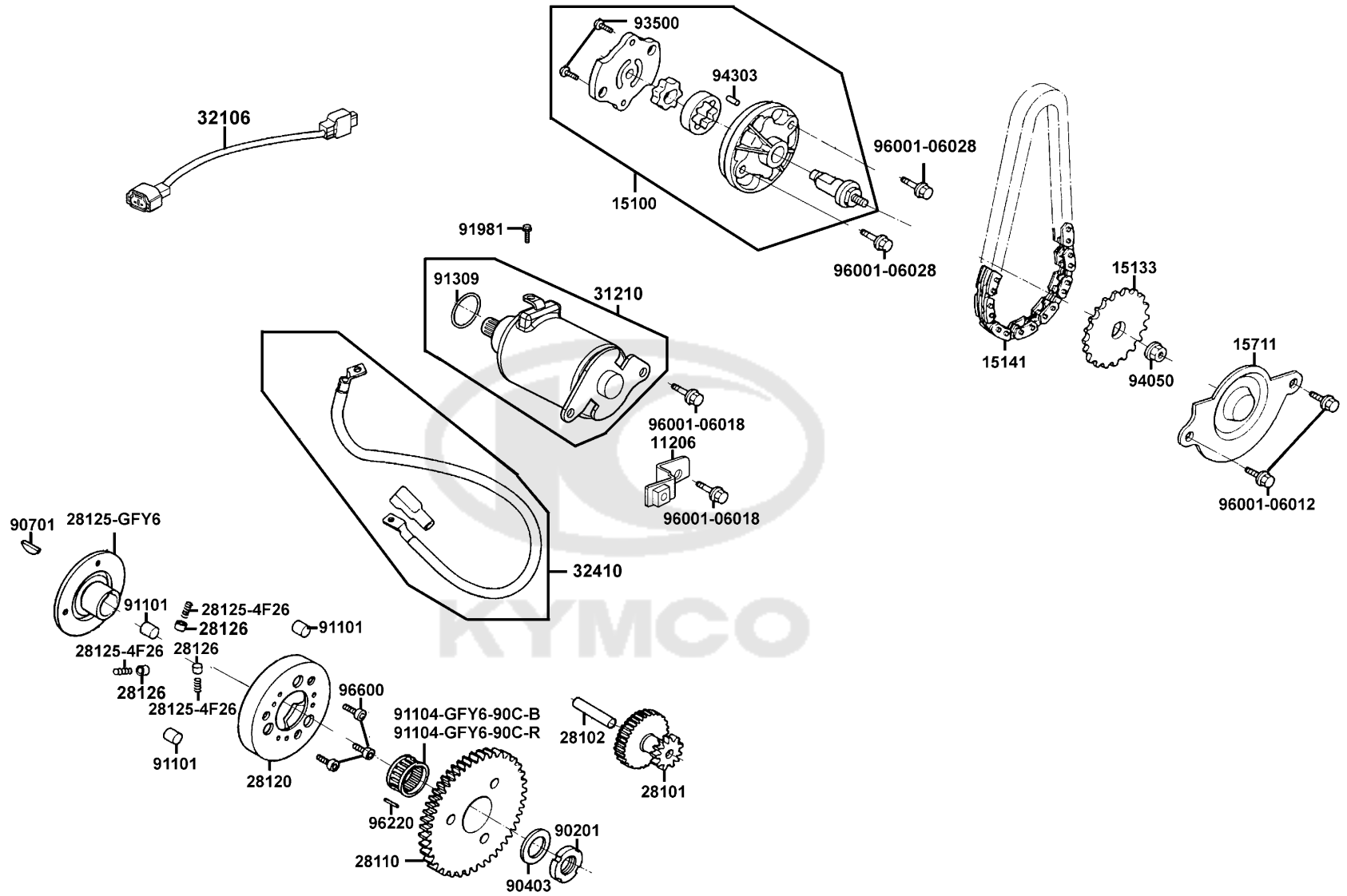
Starting Motor Oil Pump



Sales mark 記号	Ref no 参照用番号	Part no パーツ番号	Description 部品名	Reg description 部品名	Regd no 必要個数	Ref Price 希望小売価格(税抜)	E06
11206		11206-KKE3-900	STAY A RR FENDER	STAY A RR FENDER	1	390	
15100		15100-KFB7-900	PUMP ASSY OIL	PUMP ASSY OIL	1	3240	
15133		15133-GFY6-901	SPRKT OIL PUMP DRIVEN	SPRKT OIL PUMP DRIVEN	1	580	
15141		15141-GFY6-90B	CHAIN OIL PUMP	CHAIN OIL PUMP	1	2230	
15711		15711-KUDU-900	SEPARATER OIL	SEPARATER OIL	1	390	
28101		28101-GFY6-901	GEAR STARTER REDUCTION	GEAR STARTER REDUCTION	1	2860	
28102		28102-GFY6-901	SHAFT STARTER REDUCTION GEAR	SHAFT STARTER REDUCTION GEAR	1	300	
28110		28110-GFY6-901	GEAR COMP STARTING CLUTCH	GEAR COMP STARTING CLUTCH	1	4600	
28120		28120-GFY6-315	OUTER COMP STARTING CLUTCH	OUTER COMP STARTING CLUTCH	1	7800	
28125-4F26		28125-4F26-001	SPRING ROLLER STARTER CLUTCH	SPRING ROLLER STARTER CLUTCH	3	160	
28125-GFY6		28125-GFY6-960	FLANGE STARTING CLUTCH	FLANGE STARTING CLUTCH	1	2010	
28126		28126-KUDU-900	CAP STARTING ROLLER SPRING	CAP STARTING ROLLER SPRING	3	160	
31210		31210-GFY6-200	MOTOR UNIT START	MOTOR UNIT START	1	16840	
32106		32106-KKE3-900	SUB HARNESS A	SUB HARNESS A	1	1340	
32410		32410-LDA6-900	CABLE START MOTOR	CABLE START MOTOR	1	1340	
32410		32410-LHE9-90A	CABLE START MOTOR	CABLE START MOTOR	1		
32410		32410-LHE9-90B	CABLE START MOTOR	CABLE START MOTOR	1		
32410		32410-LHE9-90C	CABLE START MOTOR	CABLE START MOTOR	1		
90201		90201-GFY6-901	NUT LOCK 22MM	NUT LOCK 22MM	1	110	
90403		90403-KUDU-900	WASHER THRUST 22.2*39*2.5	WASHER THRUST 22.2*39*2.5	1	120	

E06

Starting Motor Oil Pump

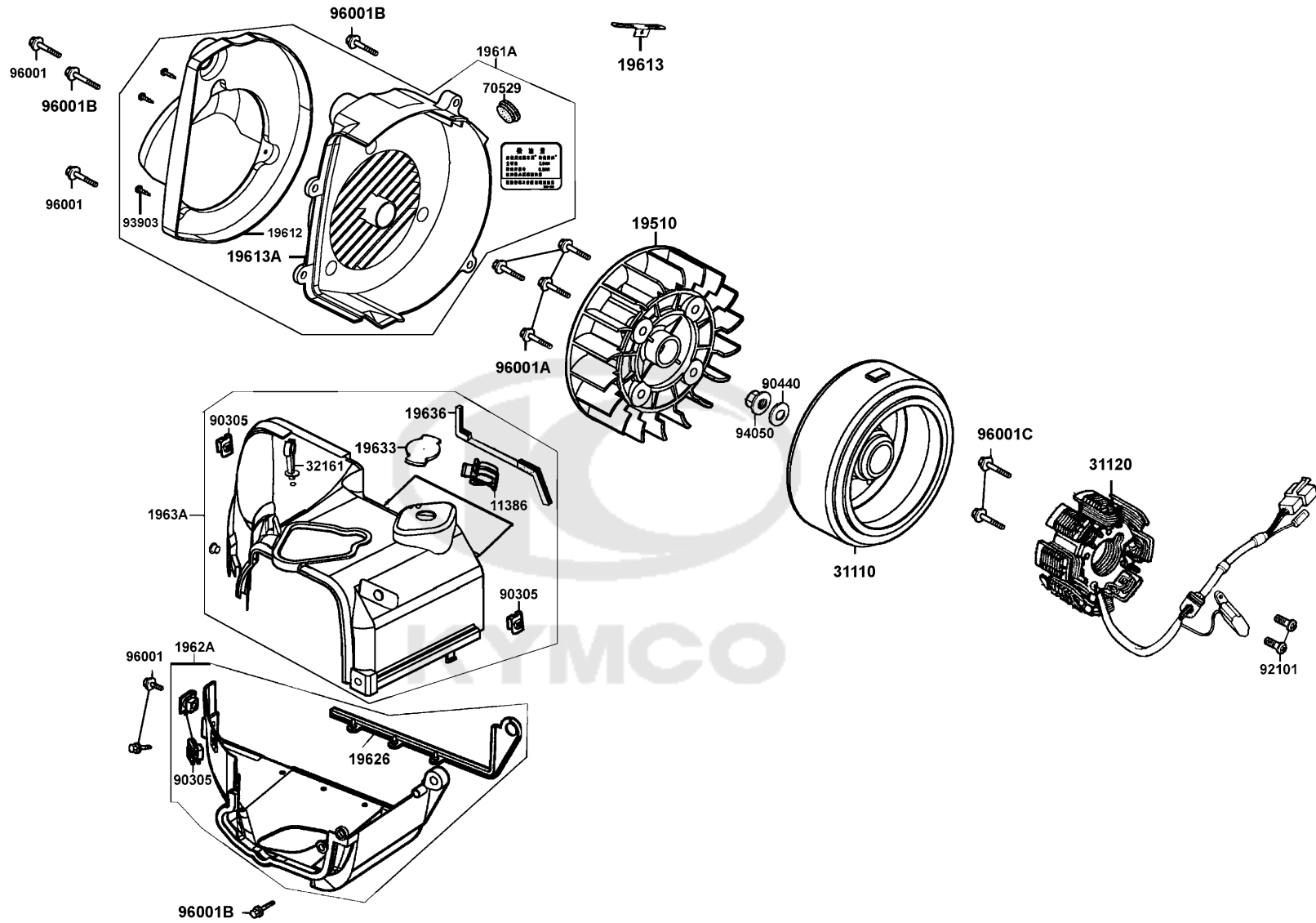


Sales mark 記号	Ref no 参照用番号	Part no パーツ番号	Description 部品名	Reg description 部品名	Regd no 必要個数	Ref Price 希望小売価格(税抜)
90701		90701-HFB6-011	KEY WOODRUFF 25*14*4	KEY WOODRUFF 25*14*4	1	60
91101		91101-1K79-711	ROLLER 10*10	ROLLER 10*10	3	60
91104-GFY6-90C-B	91104-GFY6-90C-B		BRG NEEDLE/28*32*17/0.002-0.004	BRG NEEDLE/28*32*17/0.002-0.004	1	360
91104-GFY6-90C-R	91104-GFY6-90C-R		BRG NEEDLE 28*32*17	BRG NEEDLE 28*32*17	1	360
91309		91309-4E25-004	O-RING 24.4*3.1	O-RING 24.4*3.1	1	60
91981		91981-KGN7-670	SCREW WASH 5*8	SCREW WASH 5*8	1	60
93500		93500-03010-0F	SCREW PAN 3X10 (G)	SCREW PAN 3X10 (G)	1	60
94050		94050-06080	NUT FLANGE 6MM	NUT FLANGE 6MM	1	60
94303		94303-04065	DOWEL PIN 4*6.5	DOWEL PIN 4*6.5	1	60
96001-06012		96001-06012-06	BOLT FLANGE SH 6*12	BOLT FLANGE SH 6*12	1	60
96001-06018		96001-06018-06	BOLT FLANGE SH 6X18	BOLT FLANGE SH 6X18	1	60
96001-06028		96001-06028-06	BOLT FLANGE SH 6*28	BOLT FLANGE SH 6*28	1	60
96220		96220-60100	ROLLER 6*10	ROLLER 6*10	1	60
96600		96600-08010-16	SOCKET BOLT 8*10	SOCKET BOLT 8*10	1	60

E06

E07

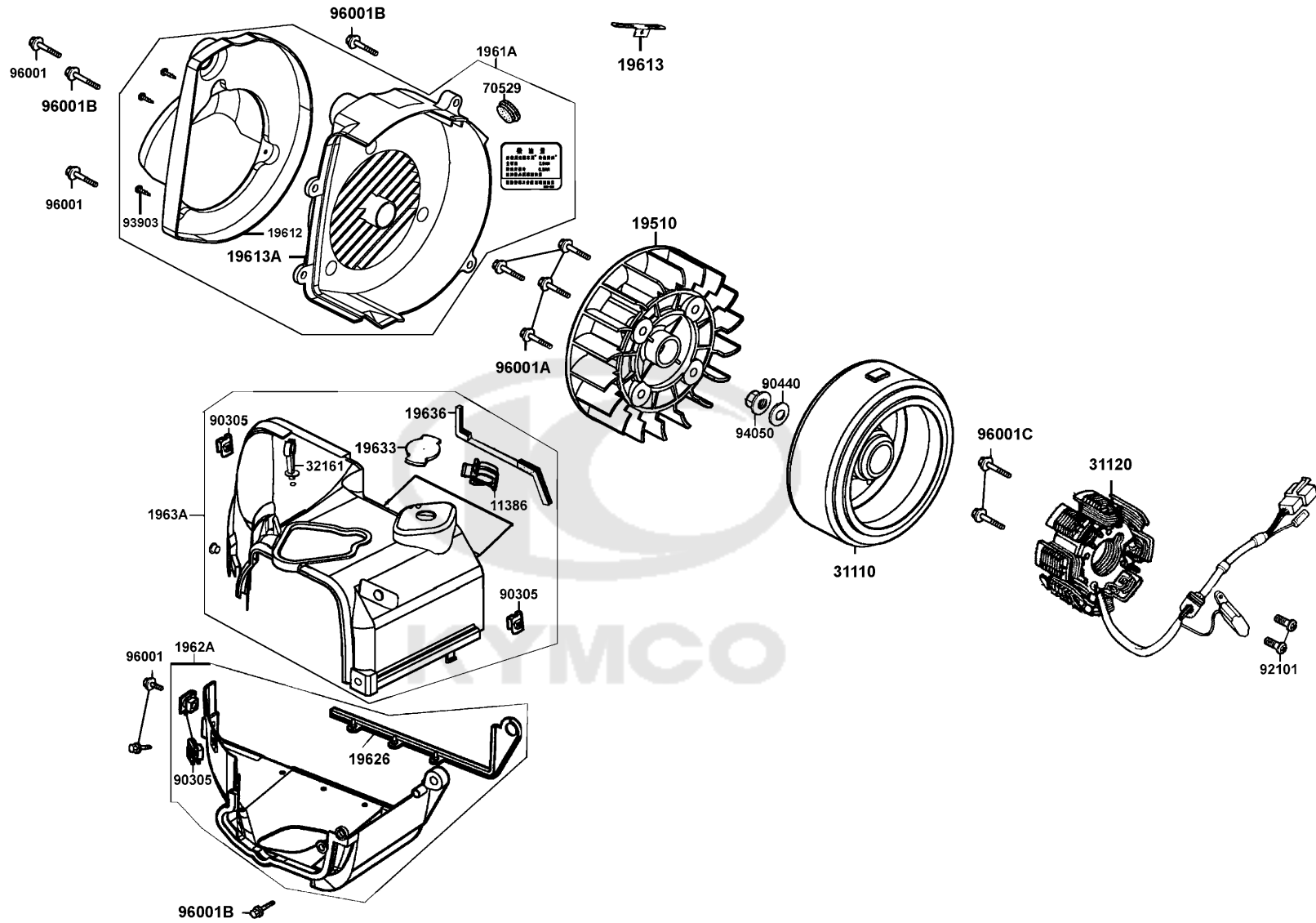
Fan Cover Generator



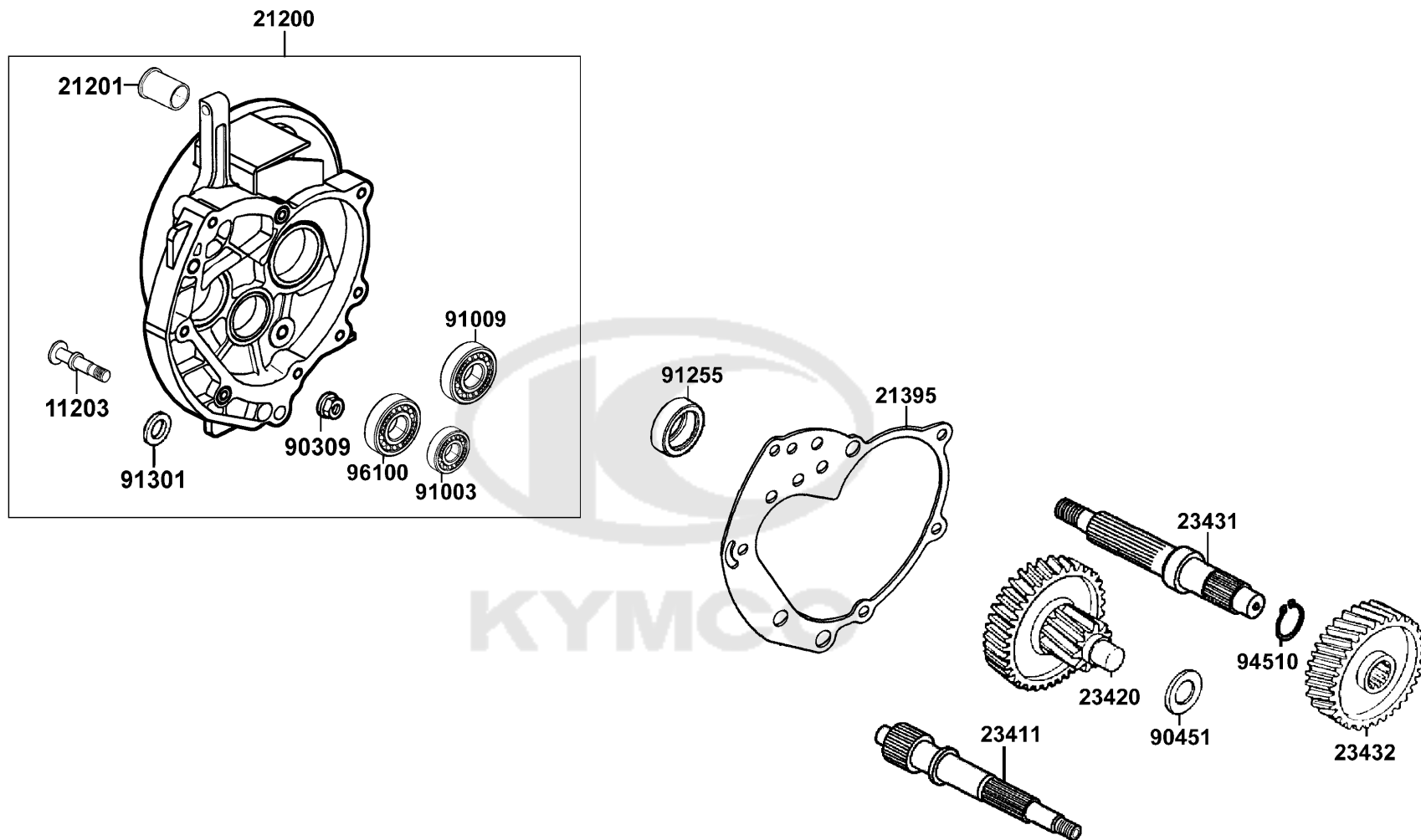
Sales mark 記号	Ref no 参照用番号	Part no パーツ番号	Description 部品名	Reg description 部品名	Regd no 必要個数	Ref Price 希望小売価格(税抜)	E07
11386		11386-GFY6-900	CLIP VACUUM TUBE	CLIP VACUUM TUBE	1	60	
19510		19510-LDA7-900	FAN COMP COOLING	FAN COMP COOLING	1	350	
19612		19612-KUDU-900	COVER FAN COVER	COVER FAN COVER	1	130	
19613		19613-GFY6-901	CLAMPER STARTER MOTOR	CLAMPER STARTER MOTOR	1	300	
19613A		19613-KUDU-900	ELEMENT FAN COVER	ELEMENT FAN COVER	1	500	
1961A		1961A-KUDU-900	COVER ASSY FAN	COVER ASSY FAN	1	1040	
19626		19626-KUDU-900	SEAL SHROUD A	SEAL SHROUD A	1	870	
1962A		1962A-LBB8-900	SHROUD ASSY A	SHROUD ASSY A	1	2480	
19633		19633-GFY6-901	GROMET SHROUD B	GROMET SHROUD B	1	200	
19636		19636-KUDU-900	SEAL SHROUD B	SEAL SHROUD B	1	960	
1963A		1963A-KKE3-900	SHROUD ASSY B	SHROUD ASSY B	1	800	
31110		31110-ALH4-900	FLYWHEEL COMP (D402)	FLYWHEEL COMP	1	3250	
31110		31110-ALH4-90B	FLYWHEEL COMP (D406)	FLYWHEEL COMP/D406	1	3330	
31110		31110-ALH4-90C	FLYWHEEL COMP (D414)	FLYWHEEL COMP	1		
31110		31110-KKE3-90A	FLYWHEEL COMP (D406)	FLYWHEEL COMP /D406	1	12170	
31110		31110-KKE3-90B	FLYWHEEL COMP (D402)	FLYWHEEL COMP /D402	1	12170	
31120		31120-ALH4-900	STATOR COMP (D402)	STATOR COMP	1	4440	
31120		31120-ALH4-90B	STATOR COMP (D406)	STATOR COMP/D406	1	4440	
31120		31120-ALH4-90C	STATOR COMP (D414)	STATOR COMP	1		
31120		31120-LHE9-90A	STATOR COMP (D406)	STATOR COMP /D406	1	4280	

E07

Fan Cover Generator

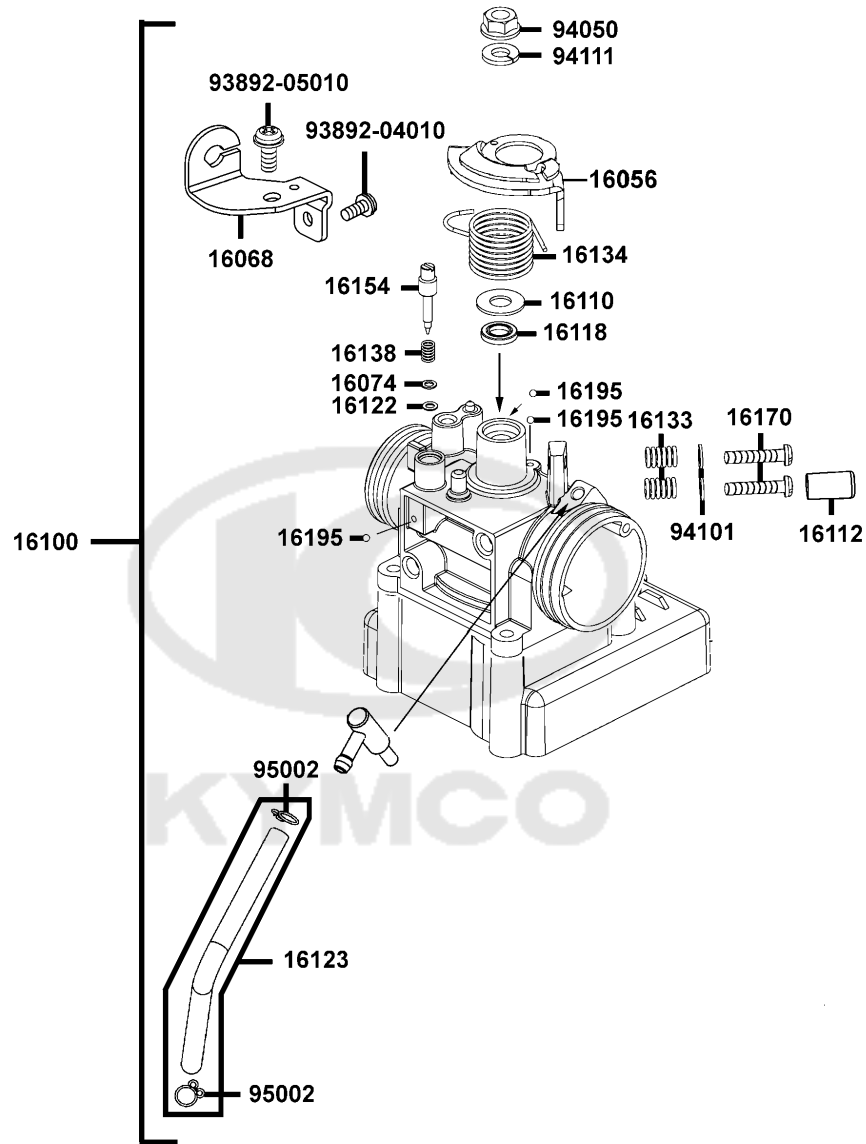


Sales mark 記号	Ref no 参照用番号	Part no パーツ番号	Description 部品名	Reg description 部品名	Regd no 必要個数	Ref Price 希望小売価格(税抜)	E07
31120		31120-LHE9-90B	STATOR COMP (D402)	STATOR COMP /D402	1	4920	
32161		32161-3C93-004	CLIP HARNESS WIRE	CLIP HARNESS WIRE	1	160	
70529		70529-6G57-671	GROM B SIDE PNL	GROM B SIDE PNL	1	200	
90305		90305-GHK8-001	NUT CLIP 6MM	NUT CLIP 6MM	4	60	
90440		90440-1F66-001	WASHER PLAIN 12MM	WASHER PLAIN 12MM	1	60	
92101		92101-05012-0G	BOLT HEX 5*12 (G)	BOLT HEX 5*12 (G)	1	60	
93903		93903-34360	SCREW WASHER 4*12	SCREW WASHER 4*12	3	60	
94050		94050-12080	NUT C FLANGE 12MM	NUT C FLANGE 12MM	1	60	
96001		96001-06016-06	BOLT FLANGE SH 6X16	BOLT FLANGE SH 6X16	1	60	
96001A		96001-06018-06	BOLT FLANGE SH 6X18	BOLT FLANGE SH 6X18	1	60	
96001B		96001-06025-06	BOLT FLANGE SH 6*25	BOLT FLANGE SH 6*25	1	60	
96001C		96001-06028-06	BOLT FLANGE SH 6*28	BOLT FLANGE SH 6*28	1	60	



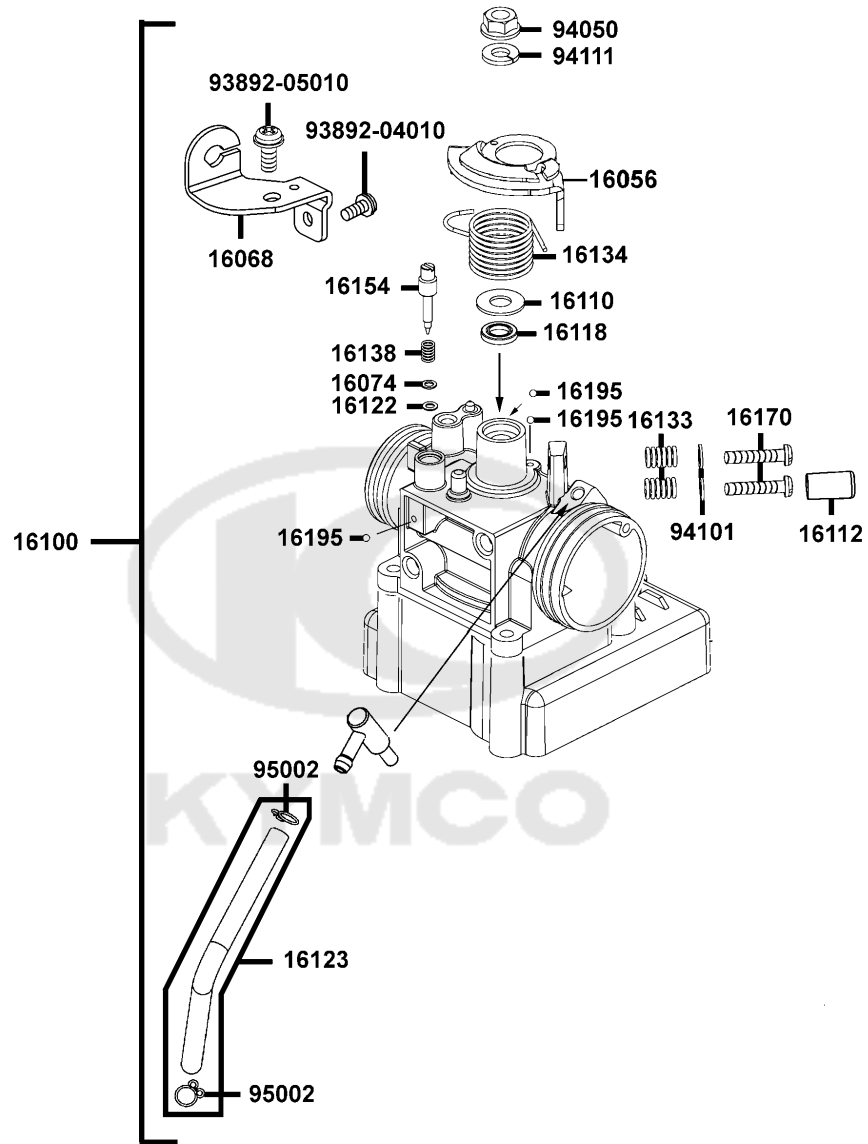
Sales mark 記号	Ref no 参照用番号	Part no パーツ番号	Description 部品名	Reg description 部品名	Regd no 必要個数	Ref Price 希望小売価格(税抜)	E08
11203		11203-KUDU-900	PIN BRAKE SHOE ANCHOR	PIN BRAKE SHOE ANCHOR	1	680	
21200		21200-LDA6-305	MISSION CASE SET	MISSION CASE SET	1	3690	
21201		21201-KUDU-900	BUSH MISSION	BUSH MISSION	1	870	
21395		21395-KUDU-980	GASKET MISSION CASE	GASKET MISSION CASE	1	1150	
23411		23411-ALB8-900	SHAFT.DRIVE	SHAFT.DRIVE	1	1990	
23411		23411-KUDU-900	SHAFT DRIVE	SHAFT DRIVE	1	6380	
23420		23420-ALB8-900	SHAFT COMP.COUNTER	SHAFT COMP.COUNTER	1	3330	
23420		23420-GFY6-901	SHAFT COMP COUNTER	SHAFT COMP COUNTER	1	11700	
23431		23431-KUDU-900	SHAFT FINAL	SHAFT FINAL	1	4570	
23432		23432-ALB8-900	GEAR.FINAL	GEAR.FINAL	1	2580	
23432		23432-GFY6-901	GEAR FINAL	GEAR FINAL	1	4000	
90309		90309-KLF0-004	NUT FLANGE 8MM	NUT FLANGE 8MM	1	60	
90451		90451-KUDU-900	WASHER THRUST 15MM	WASHER THRUST 15MM	1	60	
91003		91003-KDS4-004	BRG BALL RADIAL 6301TMB	BRG BALL RADIAL 6301TMB	1	620	
91009		91009-GLE0-004	BRG BALL RADIAL 6004 UU	BRG BALL RADIAL 6004 UU	1	1300	
91255		91255-GLE0-006	OIL SEAL 27*42*7	OIL SEAL 27*42*7	1	60	
91301		91301-0C53-001	O RING 7.5*1.5	O RING 7.5*1.5	1	60	
94510		94510-20000	CIR CLIP EX 20	CIR CLIP EX 20	1	60	
96100		96100-60020-00	BRG BALL RADIAL 6002	BRG BALL RADIAL 6002	1	250	

Throttle Body Assy



Sales mark 記号	Ref no 参照用番号	Part no パーツ番号	Description 部品名	Reg description 部品名	Regd no 必要個数	Ref Price 希望小売価格(税抜)	E09
16056	16056-LEB2-900	16056-LEB2-900	LEVER ASSY THROTTLE	LEVER ASSY THROTTLE	1	580	
16068	16068-LEB2-900	16068-LEB2-900	PLATE WIRE FIXED	PLATE WIRE FIXED	1	350	
16074	16074-KEC3-900	16074-KEC3-900	WASHER IDLE SCREW	WASHER IDLE SCREW	1	160	
16100	16100-LHE9-900	16100-LHE9-900	THROTTLE BODY ASSY	THROTTLE BODY ASSY	1	27200	
16110	16110-KKE3-900	16110-KKE3-900	WASHER THROTTLE COMP	WASHER THROTTLE COMP	1	160	
16112	16112-KKE3-900	16112-KKE3-900	COVER IDLE SCREW	COVER IDLE SCREW	1	160	
16118	16118-KEC3-900	16118-KEC3-900	SEAL THROTTLE SHAFT	SEAL THROTTLE SHAFT	1	180	
16122	16122-KEC3-900	16122-KEC3-900	O-RING IDLE SCREW	O-RING IDLE SCREW	1	60	
16123	16123-LGL5-900	16123-LGL5-900	TUBE COMPL..3.5X500	TUBE COMPL..3.5X500	1	180	
16133	16133-KEC3-900	16133-KEC3-900	SPG THROTTLE ADJ SCREW	SPG THROTTLE ADJ SCREW	2	160	
16134	16134-KKE3-900	16134-KKE3-900	SPG THROTTLE SHAFT	SPG THROTTLE SHAFT	1	200	
16138	16138-KEC3-900	16138-KEC3-900	SPG IDLE SCREW	SPG IDLE SCREW	1	160	
16154	16154-KKE3-900	16154-KKE3-900	SCREW IDLE ADJUST	SCREW IDLE ADJUST	1	490	
16170	16170-KEC3-900	16170-KEC3-900	SCREW THROTTLE ADJUST	SCREW THROTTLE ADJUST	2	70	
16195	16195-KEC3-900	16195-KEC3-900	BALL 2.1	BALL 2.1	3	60	
93892-04010	93892-04010-06	93892-04010-06	SCREW WASHER 4*10	SCREW WASHER 4*10	1	60	
93892-05010	93892-05010-06	93892-05010-06	SCREW WASHER 5*10	SCREW WASHER 5*10	1	60	
94050	94050-06080	94050-06080	NUT FLANGE 6MM	NUT FLANGE 6MM	1	60	
94101	94101-KKE3-900	94101-KKE3-900	WASHER PLAN 4.5*8*0.8	WASHER PLAN 4.5*8*0.8	2	60	
94111	94111-06800	94111-06800	WASHER SPRING 6MM	WASHER SPRING 6MM	1	60	

Throttle Body Assy

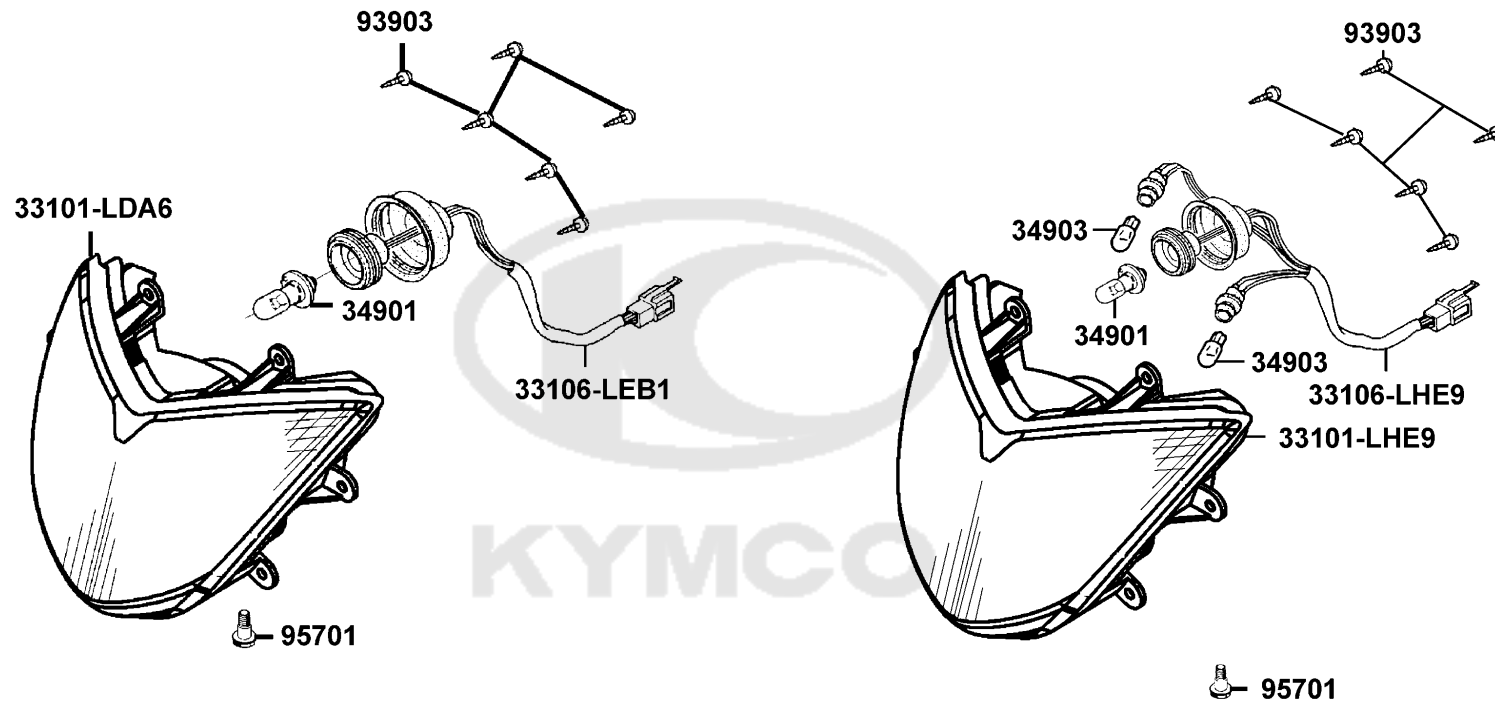


Sales mark 記号	Ref no 参照用番号	Part no パーツ番号	Description 部品名	Reg description 部品名	Regd no 必要個数	Ref Price 希望小売価格(税抜)
------------------	-----------------	------------------	--------------------	------------------------	-----------------	-------------------------

E09

95002	95002-02070		CLIP B7 TUBE	CLIP B7 TUBE	2	60
-------	-------------	--	--------------	--------------	---	----



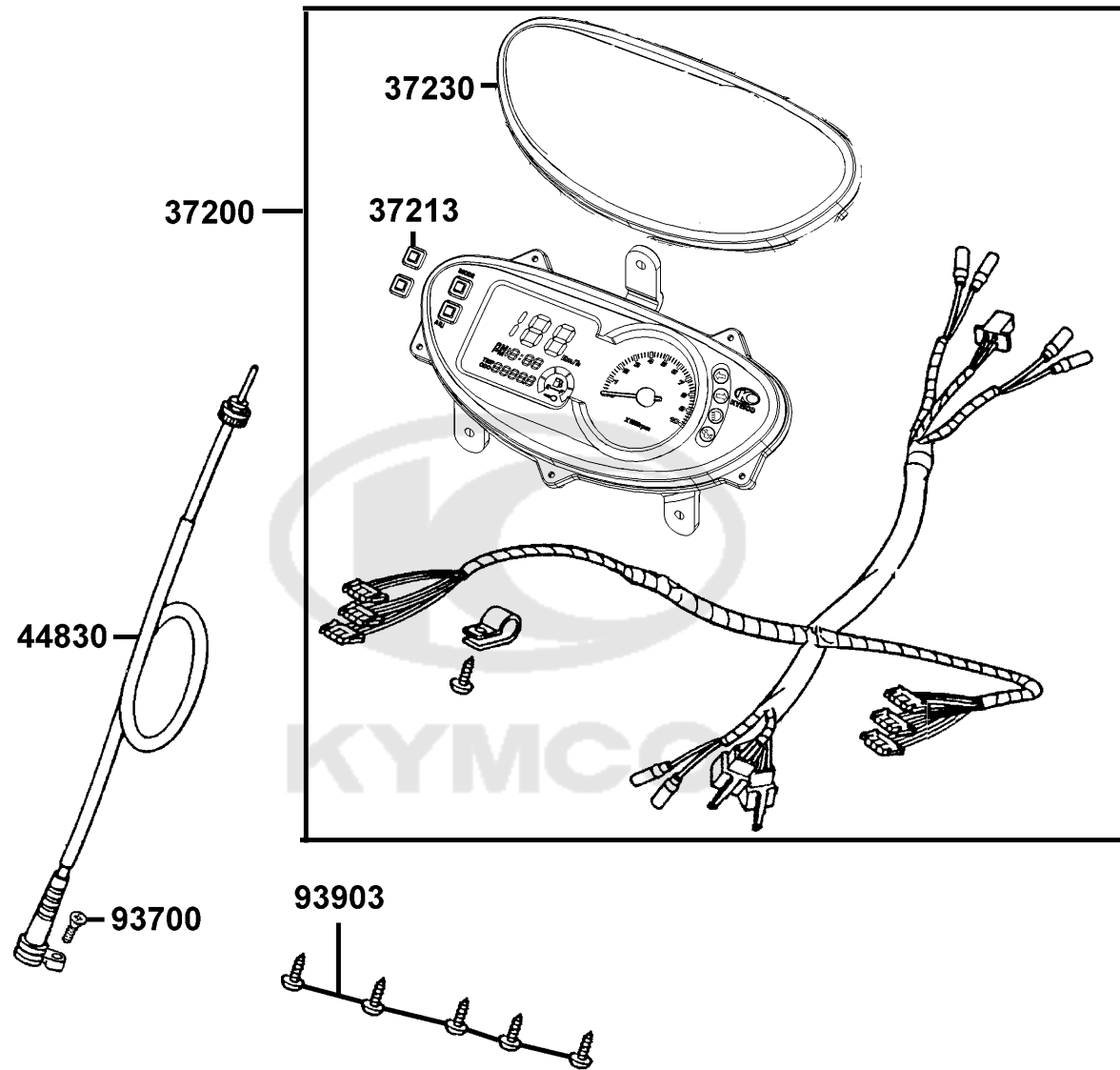


Sales mark 記号	Ref no 参照用番号	Part no パーツ番号	Description 部品名	Reg description 部品名	Regd no 必要個数	Ref Price 希望小売価 格(税抜)	F01
	33101-LDA6	33101-LDA6-305	COMB HEAD LIGHT	COMB HEAD LIGHT	1	2860	
	33101-LHE9	33101-LHE9-306	COMB HEAD LIGHT	COMB HEAD LIGHT	1	3580	
	33106-LEB1	33106-LEB1-900	SOCKET COMP	SOCKET COMP	1	320	
	33106-LHE9	33106-LHE9-910	SOCKET	SOCKET	1	540	
	34901	34901-KED9-900	BULB HEAD LIGHT	BULB HEAD LIGHT	1	2960	
	34903	34903-KALA-900	BULB POSITION (12V 5W)	BULB POSITION	2	300	
	93903	93903-34360	SCREW WASHER 4*12	SCREW WASHER 4*12	6	60	
	95701	95701-LDA6-900	BOLT ADJUST	BOLT ADJUST	1	90	



F02

Speedometer

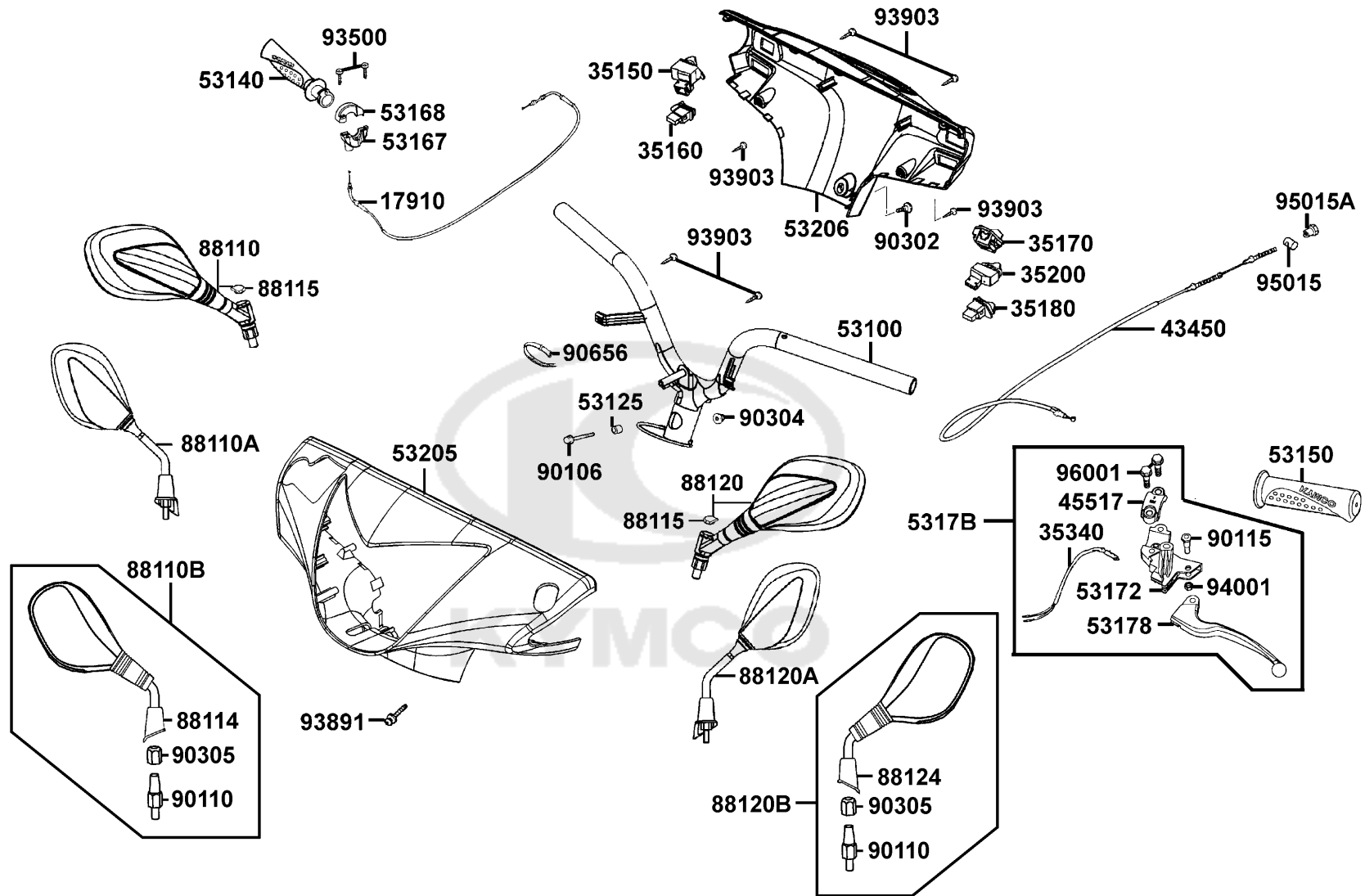


Sales mark 記号	Ref no 参照用番号	Part no パーツ番号	Description 部品名	Reg description 部品名	Regd no 必要個数	Ref Price 希望小売価格(税抜)	F02
37200		37200-LHE9-900	METER ASSY SPEED	METER ASSY SPEED	1	15370	
37200		37200-LHE9-910	METER ASSY SPEED	METER ASS.Y. SPEED	1	13680	
37213		37213-LDA6-90A	BUTTON RUBBER	BUTTON RUBBER	2	300	
37230		37230-LFG7-900	LENS ASSY	LENS ASSY	1	1320	
44830		44830-KUDU-900	CABLE COMP SPDMT	CABLE COMP SPDMT	1	1110	
93700		93700-05018-0F	SCREW OVAL 5*18	SCREW OVAL 5*18	1	60	
93903		93903-35360	SCREW WASHER 4*12	SCREW WASHER 4*12	1	60	



F03

Handle Steering Handle Cover

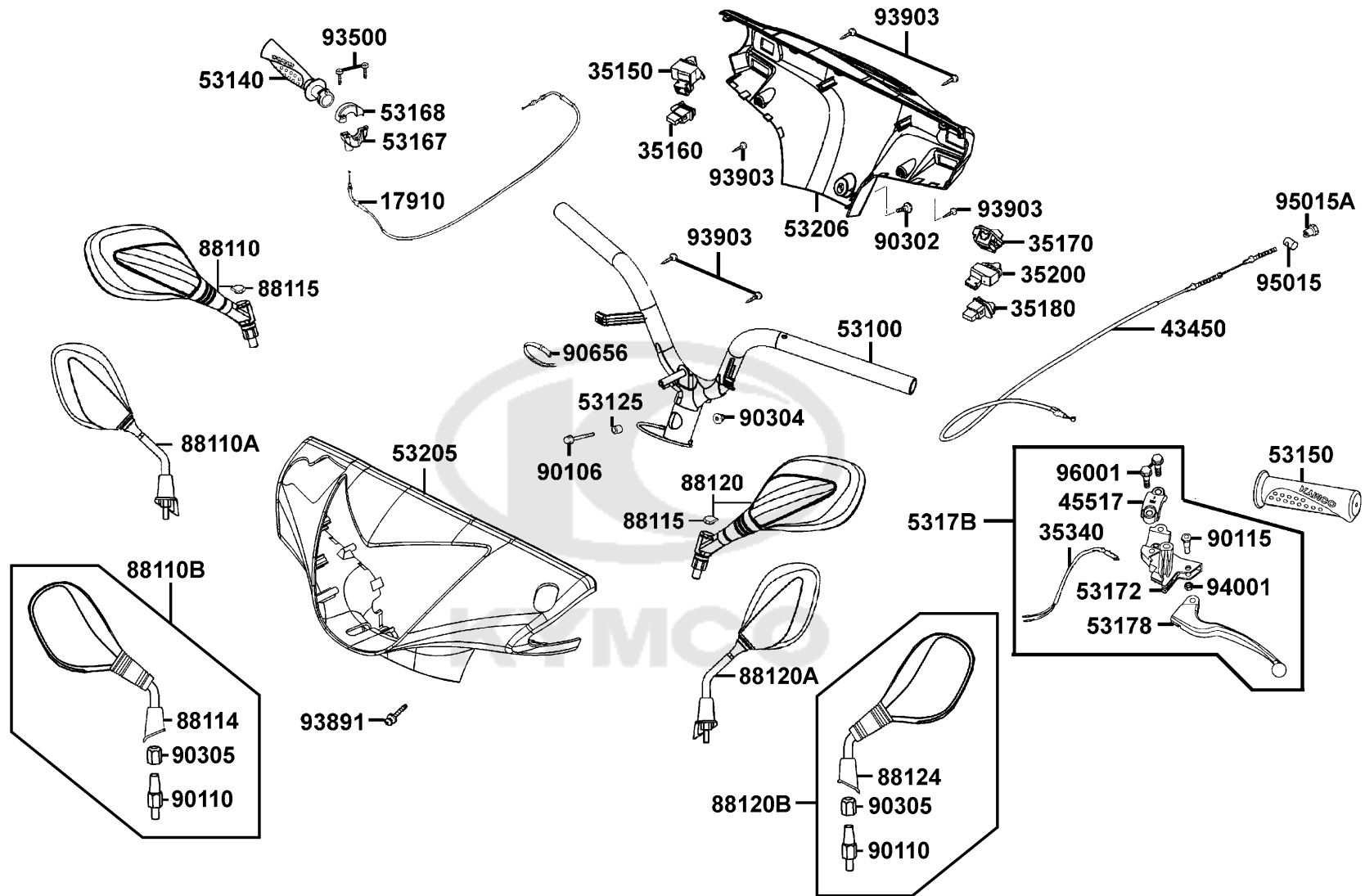


Sales mark 記号	Ref no 参照用番号	Part no パーツ番号	Description 部品名	Reg description 部品名	Regd no 必要個数	Ref Price 希望小売価格(税抜)
	17910	17910-LHE9-900	CABLE COMP THROT	CABLE COMP THROT	1	810
	35150	35150-GFY6-900	SW UNIT LIGHTING	SW UNIT LIGHTING	1	680
	35160	35160-GFY6-900	SW UNIT STARTER	SW UNIT STARTER	1	580
	35170	35170-KNBN-910	SW UNIT DIMMER & PASSING	SW UNIT DIMMER & PASSING	1	1110
	35180	35180-GFY6-900	SW UNIT HORN	SW UNIT HORN	1	560
	35200	35200-GFY6-910	SW UNIT WINKER	SW UNIT WINKER	1	830
	35340	35340-KFLF-900	SW ASSY FR STOP	SW ASSY FR STOP	1	540
	43450	43450-LDA7-900	CABLE COMP RR BRK	CABLE COMP RR BRK	1	690
	45517	45517-GFY6-900	HOLDER HNDL BRKT	HOLDER HNDL BRKT	1	260
	53100	53100-LDA6-900	HANDLE COMP STRG	HANDLE COMP STRG	1	2920
	53125	53125-GEN5-901	COLLAR HANDLE SET	COLLAR HANDLE SET	1	390
**	53140	53140-KFA1-900	GRIP COMP THROT/DEEP BROWN **(1)	[not define]	1	
**	53140	53140-LCB4-700	GRIP COMP THROT	[not define]	1	
**	53150	53150-LCB4-700	GRIP COMP L HANDLE	[not define]	1	
**	53150	53166-KFA1-900	GRIP L HANDLE/DEEP BROWN **(1)	[not define]	1	
	53167	53167-LHJ6-900	HOUSING UND THROT	HOUSING UND THROT	1	320
	53168	53168-KFA1-900	HOUSING UP THROT	HOUSING UP THROT	1	300
	53172	53172-LBE3-900	BRKT HNDL L	BRKT HNDL L	1	480
**	53178	53178-GKAK-901	LEVER L STRG HANDLE	[not define]	1	
	5317B	5317B-LFG7-900	BRKT ASSY L/H HANDLE	BRKT ASSY L/H HANDLE	1	1030

F03

F03

Handle Steering Handle Cover

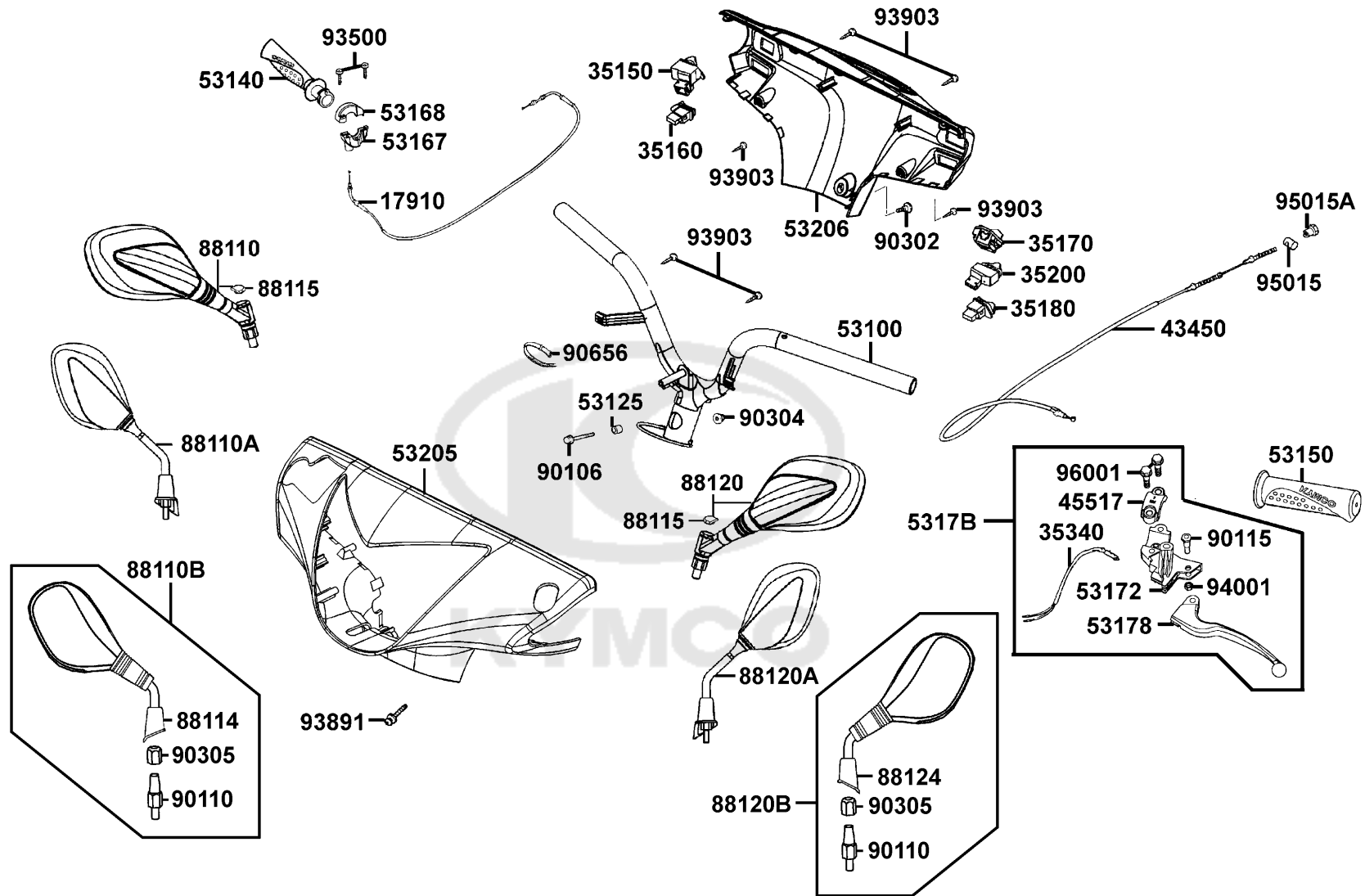


Sales mark 記号	Ref no 参照用番号	Part no パーツ番号	Description 部品名	Reg description 部品名	Regd no 必要個数	Ref Price 希望小売価格(税抜)
**	53205	53205-LDA6-900	COVER FR HANDLE	[not define]	1	
**	53206	53206-LDA6-900	COVER HANDLE RR	[not define]	1	
**	88110	88110-LEB1-910	MIRROR ASSY R BACK	[not define]	1	
**	88110A	88110-LHE9-910	MIRROR ASSY R BCAK	[not define]	1	
	88110B	88110-LHE9-920	MIRROR ASSY R BACK	MIRROR ASSY R BACK	1	
	88114	88114-LDA6-900	BOOT R MIRROR STAY	BOOT R MIRROR STAY	1	210
**	88115	88115-LBA2-E02	CAP MIRROR BRKT	[not define]	2	
**	88120	88120-LEB1-910	MIRROR ASSY L BACK	[not define]	1	
**	88120A	88120-LHE9-910	MIRROR ASSY L BACK	[not define]	1	
	88120B	88120-LHE9-920	MIRROR ASSY L BACK	MIRROR ASSY L BACK	1	
	88124	88124-LDA6-900	BOOT L MIRROR STAY	BOOT L MIRROR STAY	1	210
	90106	90106-GEN5-901	BOLT FLANGE 10*50	BOLT FLANGE 10*50	1	80
	90110	90110-LBF3-810	BOLT SPECIAL	BOLT SPECIAL	2	480
	90115	90115-GLE0-001	BOLT HNDL LEVER PIVOT	BOLT HNDL LEVER PIVOT	1	60
	90302	90302-KNBN-900	BOLT PAN 5*10	BOLT PAN 5*10	1	60
	90304	90304-GHE8-004-SW	NUT U FLANGE 10MM	NUT U FLANGE 10MM	1	60
	90305	90305-KNCN-900	NUT SPECIAL 12MM	NUT SPECIAL 12MM	2	240
	90656	90656-KCBC-900	BAND OIL HANDLE	BAND OIL HANDLE	1	60
	93500	93500-05022-0F	SCREW PAN 5X22 (G)	SCREW PAN 5X22 (G)	1	60
	93891	93891-05025-06	SCREW WASH 5*25	SCREW WASH 5*25	1	60

F03

F03

Handle Steering Handle Cover

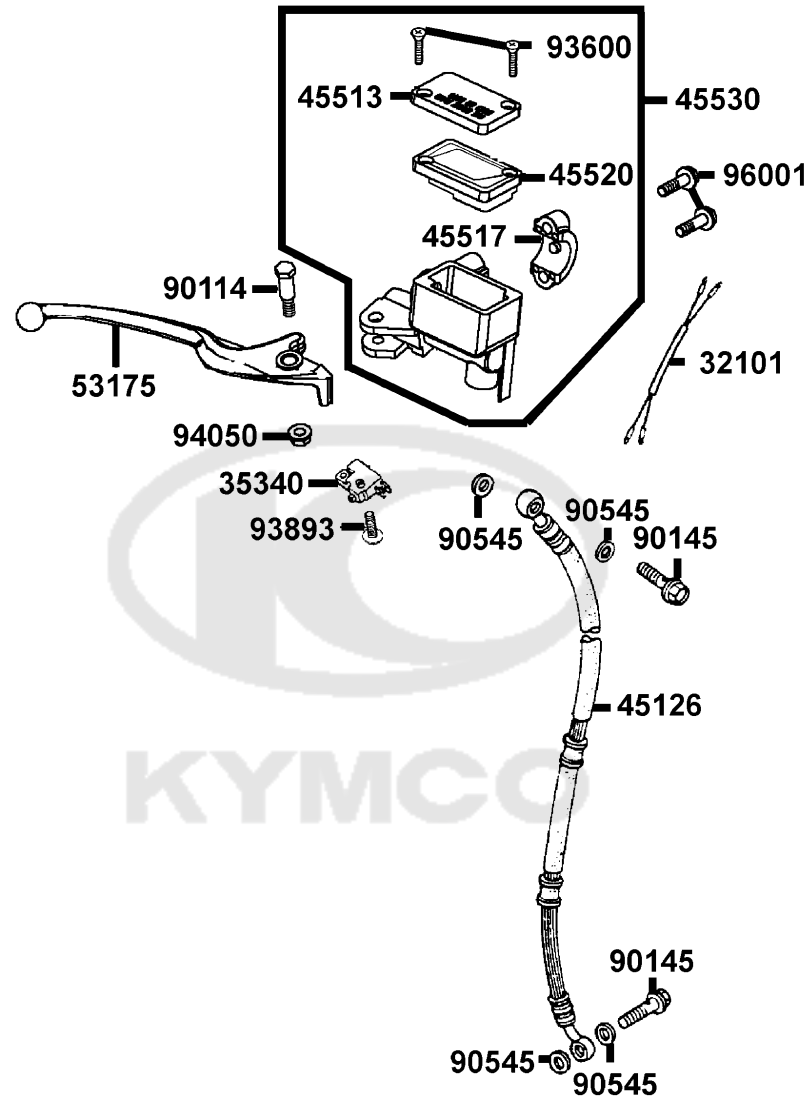


Sales mark 記号	Ref no 参照用番号	Part no パーツ番号	Description 部品名	Reg description 部品名	Regd no 必要個数	Ref Price 希望小売価格(税抜)	F03
93903		93903-34360	SCREW WASHER 4*12	SCREW WASHER 4*12	6	60	
94001		94001-05080-0S	NUT HEX 5MM	NUT HEX 5MM	1	60	
95015		95015-32001	JOINT B BRAKE ARM	JOINT B BRAKE ARM	1	60	
95015A		95015-42000	NUT B ADJUST	NUT B ADJUST	1	60	
96001		96001-06025-06	BOLT FLANGE SH 6*25	BOLT FLANGE SH 6*25	2	60	



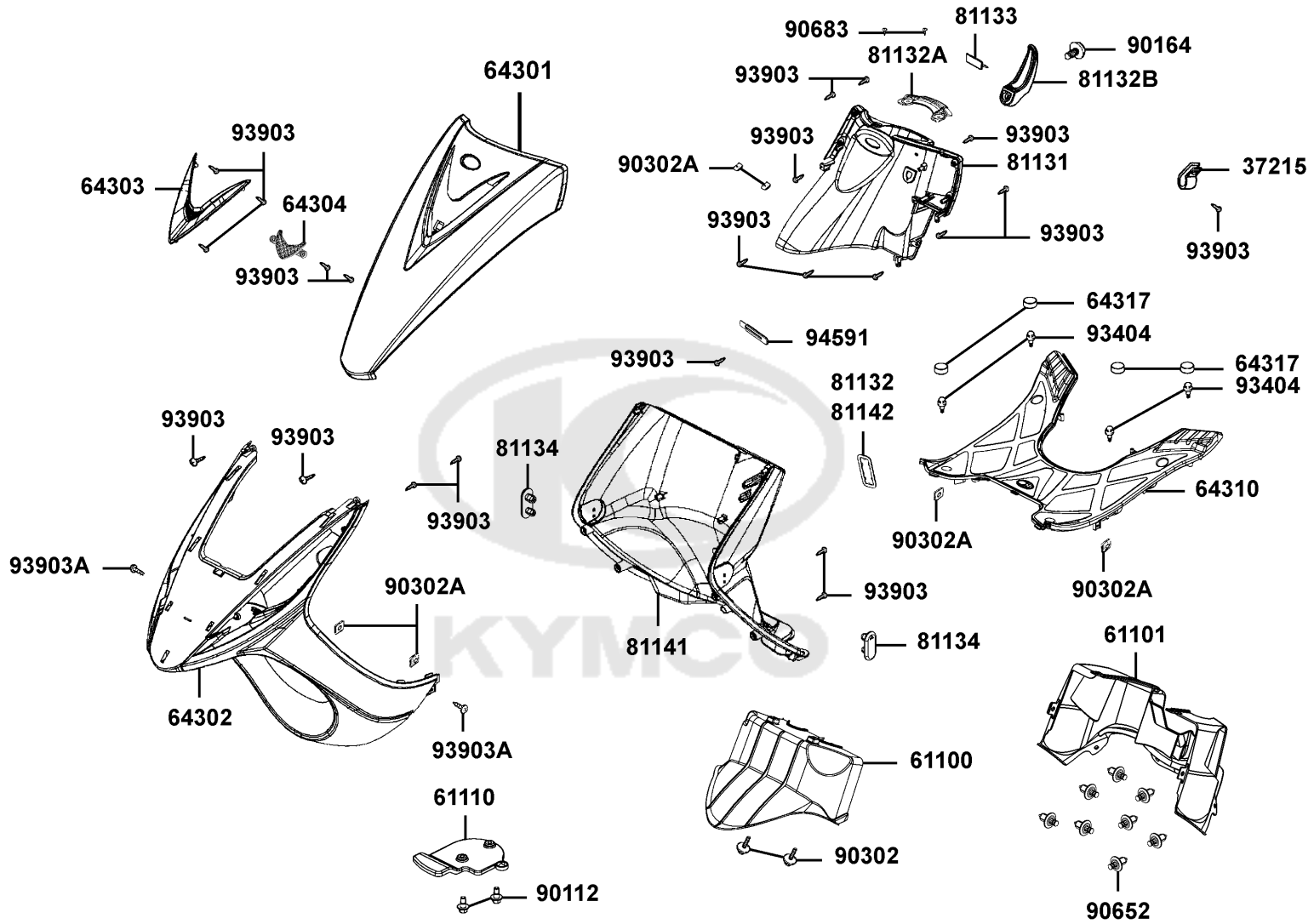
F04

Brake Master Cylinder



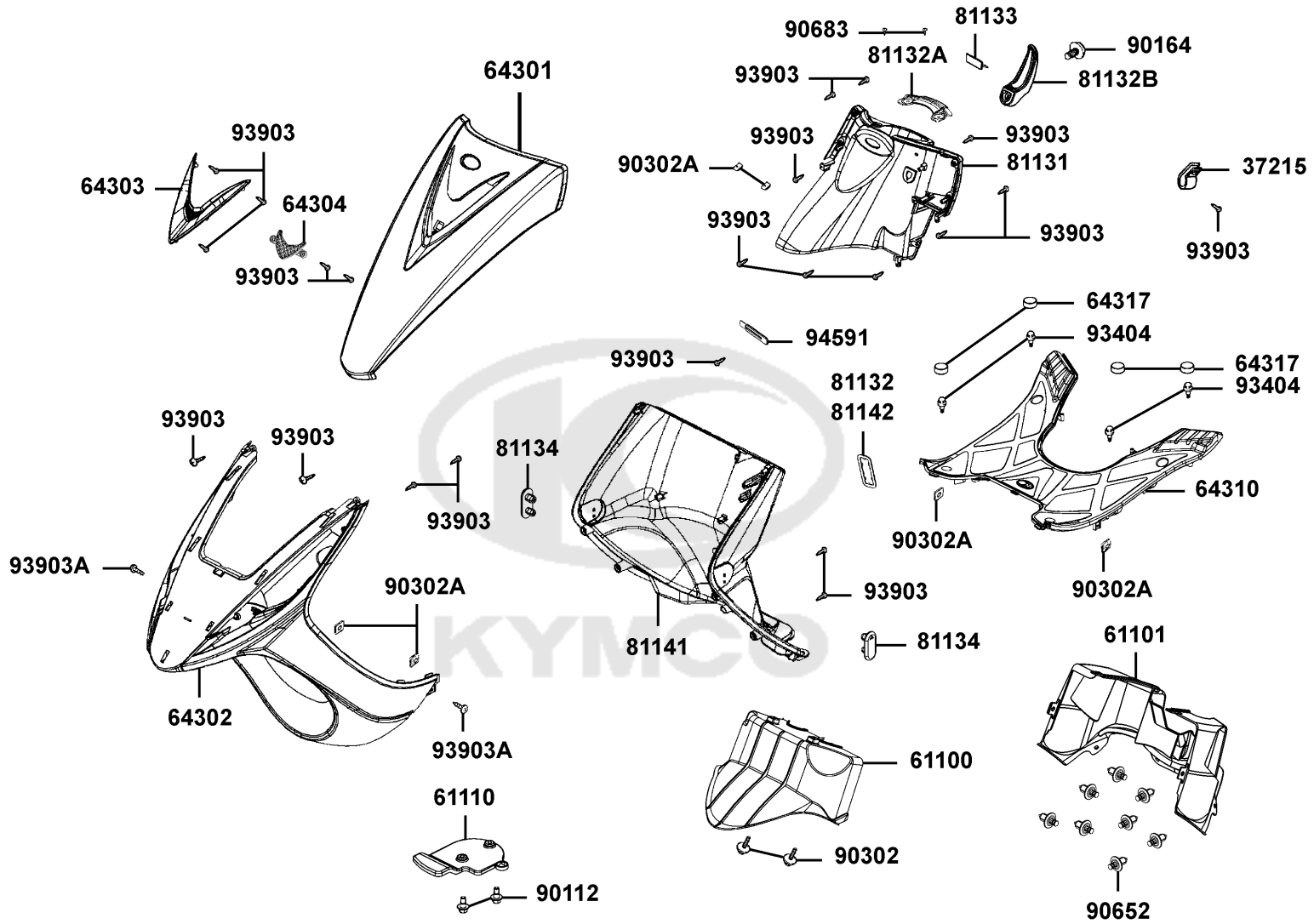
Sales mark 記号	Ref no 参照用番号	Part no パーツ番号	Description 部品名	Reg description 部品名	Regd no 必要個数	Ref Price 希望小売価格(税抜)
	32101	32101-KALA-901	SUB HARNESS	SUB HARNESS	1	80
	35340	35340-KNBN-901	SW ASSY FR STOP	SW ASSY FR STOP	1	960
	45126	45126-LDA6-900	HOSE ASSY FR BRK	HOSE ASSY FR BRK	1	1980
	45513	45513-KCCC-900	CAP M/C	CAP M/C	1	580
	45517	45517-KFAF-910	HOLDER M/C	HOLDER M/C	1	440
	45520	45520-KCCC-900	DIAPHRAGM	DIAPHRAGM	1	960
	45530	45530-LFG7-305	CYLINDER SET MASTER	CYLINDER SET MASTER	1	3960
**	53175	53175-KNBN-901	LEVER R STRG HANDLE	[not define]	1	
	90114	90114-1F66-007	BOLT HANDLE LEVER	BOLT HANDLE LEVER	1	60
	90145	90145-LEA3-E00	OIL BOLT 10x22	OIL BOLT 10x22	1	150
	90545	90545-3L00-001	WASHER OIL BOLT	WASHER OIL BOLT	4	60
	93600	93600-04012-1G	SCREW FLAT 4*12	SCREW FLAT 4*12	2	60
	93893	93893-04012-18	SCREW WASHER 4*12	SCREW WASHER 4*12	1	60
	94050	94050-06060	NUT FLANGE 6MM	NUT FLANGE 6MM	1	60
	96001	96001-06022-06	BOLT FLANGE SH 6*22 (G)	BOLT FLANGE SH 6*22 (G)	2	60

F04

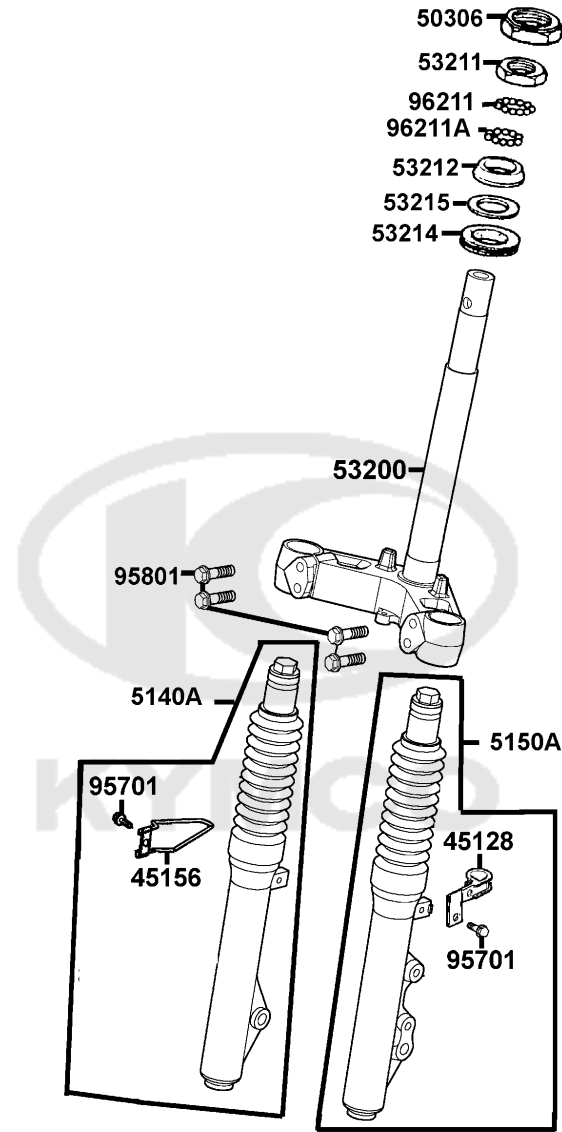


Sales mark 記号	Ref no 参照用番号	Part no パーツ番号	Description 部品名	Reg description 部品名	Regd no 必要個数	Ref Price 希望小売価格(税抜)
	37215	37215-LGM9-900	CLAMP	CLAMP	2	390
**	61100	61100-LDA6-900	FENDER A FR INNER	[not define]	1	
	61101	61101-LHE9-900	FENDER B FR	FENDER B FR	1	290
**	61110	61110-KKC8-900	FENDER FRONT INNER	[not define]	1	
**	64301	64301-LDA6-316	COVER SET FRONT	[not define]	1	
**	64301	64301-LDA6-336	COVER SET FRONT	[not define]	1	
**	64301	64301-LDA6-395	COVER SET FRONT	[not define]	1	
**	64302	64302-LDA6-305	MOLD SET FR	[not define]	1	
**	64302	64302-LDA6-900	MOLD FR	[not define]	1	
**	64303	64303-LDA6-900	TOP FR COVER	[not define]	1	
**	64304	64304-LDA6-900	GRILL FRONT COVER	[not define]	1	
**	64310	64310-LDA6-900	FLOOR PANEL	[not define]	1	
**	64317	64317-KHD6-900	PLUG FLOOR A	[not define]	4	
**	81131	81131-LDA6-900	LEG SHIELD UP	[not define]	1	
**	81132	81132-KFAF-900	LID LEG SHIELD	[not define]	1	
	81132A	81132-LDA6-900	LID LEG SHIELD	LID LEG SHIELD	1	60
**	81132B	81132-LFG6-900	HOOK LUGGAGE	[not define]	1	
	81133	81133-KGBG-900	STOPPER LUGGAGE	STOPPER LUGGAGE	1	110
**	81134	81134-LKC7-960	COVER SIDE REFLECTOR	[not define]	1	
**	81141	81141-LDA6-910	LEG SHIELD LOW	[not define]	1	

F05



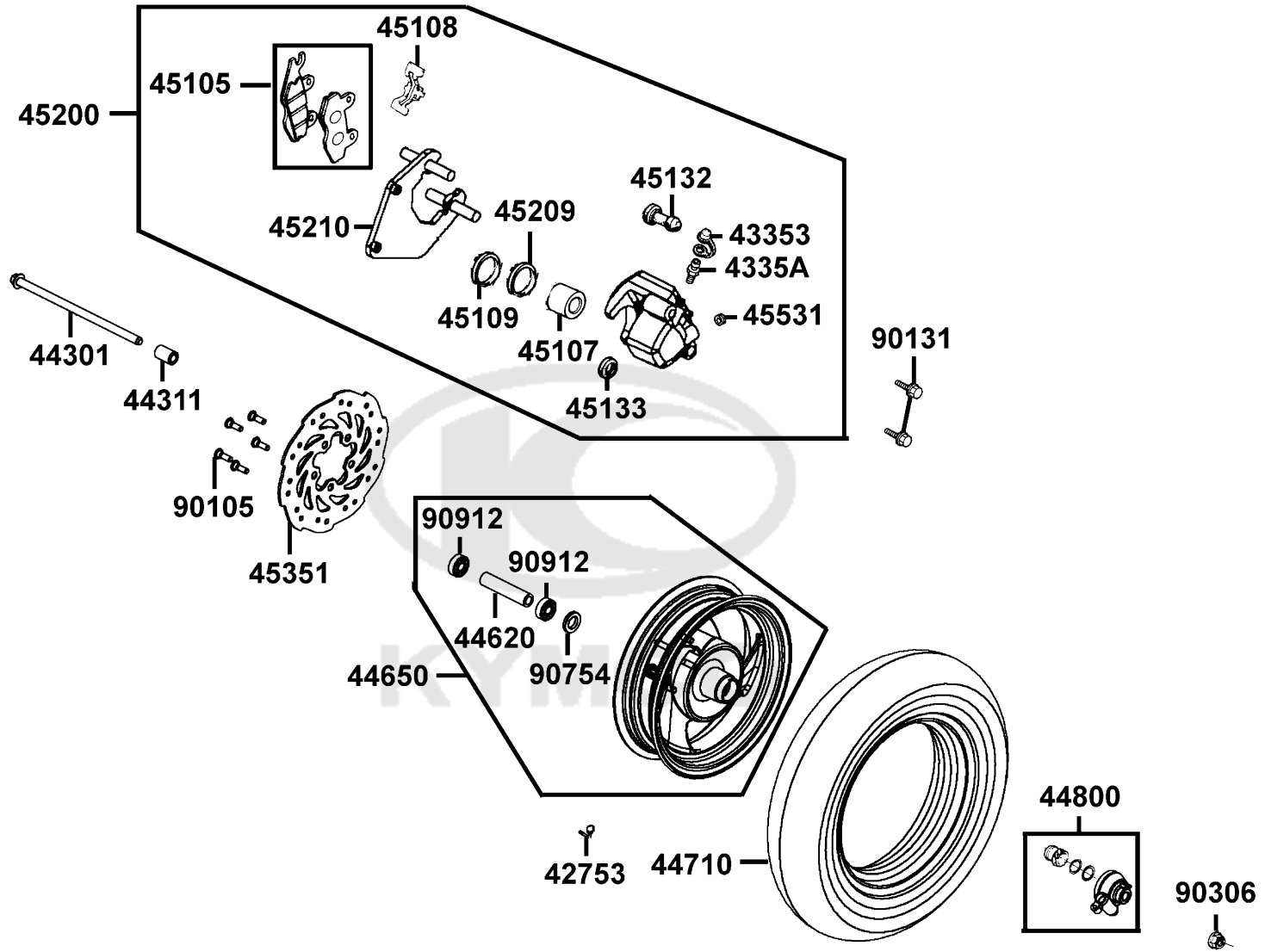
Sales mark 記号	Ref no 参照用番号	Part no パーツ番号	Description 部品名	Reg description 部品名	Regd no 必要個数	Ref Price 希望小売価格(税抜)	F05
**	81142	81142-KUDU-900	LID LEG SHIELD	[not define]	1		
	90112	90112-GCC3-001	BOLT SPECIAL 5MM	BOLT SPECIAL 5MM	2	60	
	90164	90164-MDR4-901	SCREW SPECIAL 6MM	SCREW SPECIAL 6MM	1	70	
	90302	90302-GFY6-901	BOLT WASH 5*12 *(1) C.V.	BOLT WASH 5*12 *(1) C.V.	2	60	
	90302A	90302-SDA4-004	NUT SPRING 4MM	NUT SPRING 4MM	6	60	
	90652	90652-LFB5-900	CLIP MUDGUARD	CLIP MUDGUARD	8	60	
	90683	90683-GAR1-004	CLIP BODY COVER	CLIP BODY COVER	2	60	
	93404	93404-06016-06	BOLT WASHER 6*16	BOLT WASHER 6*16	4	60	
	93903	93903-34360	SCREW WASHER 4*12	SCREW WASHER 4*12	21	60	
	93903A	93903-GFY6-900	SCREW WASHER 4*12	SCREW WASHER 4*12	2	60	
	94591	94591-KFBF-900	CLIP 2*70	CLIP 2*70	1	60	



Sales mark 記号	Ref no 参照用番号	Part no パーツ番号	Description 部品名	Reg description 部品名	Regd no 必要個数	Ref Price 希望小売価格(税抜)	F06
	45128	45128-KFC9-900	CLAMPER FR BRAKE HOSE	CLAMPER FR BRAKE HOSE	1	400	
	45156	45156-KECE-900	CLAMPER FR BRK CABLE	CLAMPER FR BRK CABLE	1	560	
	50306	50306-1F96-001	NUT STRG STEM LOCK	NUT STRG STEM LOCK	1	300	
**	5140A	5140A-LAD9-S10	FORK SET R FR	[not define]	1		
**	5140A	5140A-LAD9-W00	FORK SET R FRONT **(0) C.	[not define]	1		
**	5150A	5150A-LAD9-S10	FORK SET L FR	[not define]	1		
**	5150A	5150A-LAD9-W00	FORK SET L FR	[not define]	1		
	53200	53200-LDA6-900	STEM COMP STRG	STEM COMP STRG	1	6190	
	53211	53211-GFY6-940	RACE STRG TOP CONE	RACE STRG TOP CONE	1	580	
	53212	53212-2L50-011	RACE STRG BOT CONE	RACE STRG BOT CONE	1	870	
	53214	53214-LHJ6-900	DUST SEAL STRG	DUST SEAL STRG	1	240	
	53215	53215-2L50-001	WASH STRG HDL DUST-SEAL	WASH STRG HDL DUST-SEAL	1	130	
	95701	95701-06012-06	BOLT FLANGE 6*22 (K)	BOLT FLANGE 6*22 (K)	1	60	
	95801	95801-08040-06	BOLT FLANGE 8*40	BOLT FLANGE 8*40	1	60	
	96211	96211-05000	BALL STEEL #5	BALL STEEL #5	26	60	
	96211A	96211-08000	BALL STEEL #8	BALL STEEL #8	19	60	

F07

Front Wheel

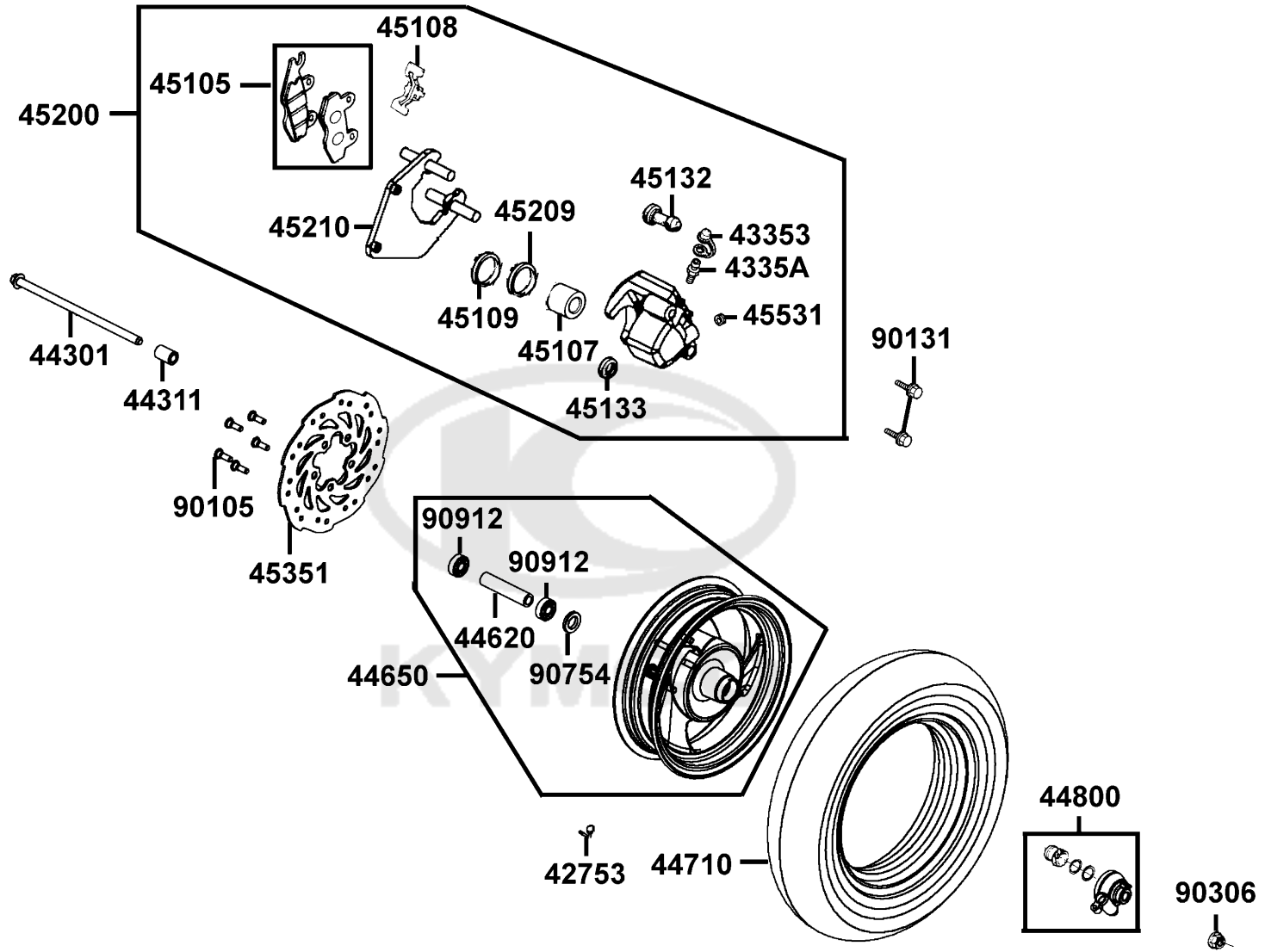


Sales mark 記号	Ref no 参照用番号	Part no パーツ番号	Description 部品名	Reg description 部品名	Regd no 必要個数	Ref Price 希望小売価格(税抜)
	42753	42753-0D04-900	RIM VALVE (PVR 70)	RIM VALVE (PVR 70)	1	540
	43353	43353-4A61-77A	CAP BLEEDER	CAP BLEEDER	1	130
	4335A	4335A-LBA2-E01	BLEEDER ASSY	BLEEDER ASSY	1	700
	44301	44301-LDA6-900	AXLE FR WHEEL M12*245MM	AXLE FR WHEEL M12*245MM	1	470
	44311	44311-KUDU-900	COLLAR FR WHEEL SIDE	COLLAR FR WHEEL SIDE	1	390
	44620	44620-LDA6-900	COLLAR FR DIST	COLLAR FR DIST	1	200
**	44650	44650-LDA6-305	WHEEL SET FR	[not define]	1	
	44710	44710-LAD9-90A-CS	TIRE ASSY FR/100/90-10 /MAXXIS	TIRE ASSY FR/100/90-10 /MAXXIS	2	7690
	44800	44800-KECE-900	GEAR BOX ASSY	GEAR BOX ASSY	1	3530
	45105	45105-KKE3-305	PAD ASSY FR	PAD ASSY FR	1	1430
	45107	45107-KKE3-900	PISTON	PISTON	1	160
	45108	45108-KFA6-900	SPRING PAD	SPRING PAD	1	200
	45109	45109-KKE3-900	DUST SEAL	DUST SEAL	1	200
	45132	45132-KFA6-900	BUSH BOOT PIN	BUSH BOOT PIN	1	780
	45133	45133-KFA6-900	BOOT B	BOOT B	1	230
**	45200	45200-LDA6-900	CALIPER ASSY FR	[not define]	1	
	45209	45209-KKE3-900	SEAL PISTON	SEAL PISTON	1	180
	45210	45210-LDA6-305	BRKT FR CALIPER	BRKT FR CALIPER	1	720
**	45351	45351-LDA6-900	DISK FR BRAKE	[not define]	1	
	45531	45531-GAR1-951	PLUG	PLUG	1	110

F07

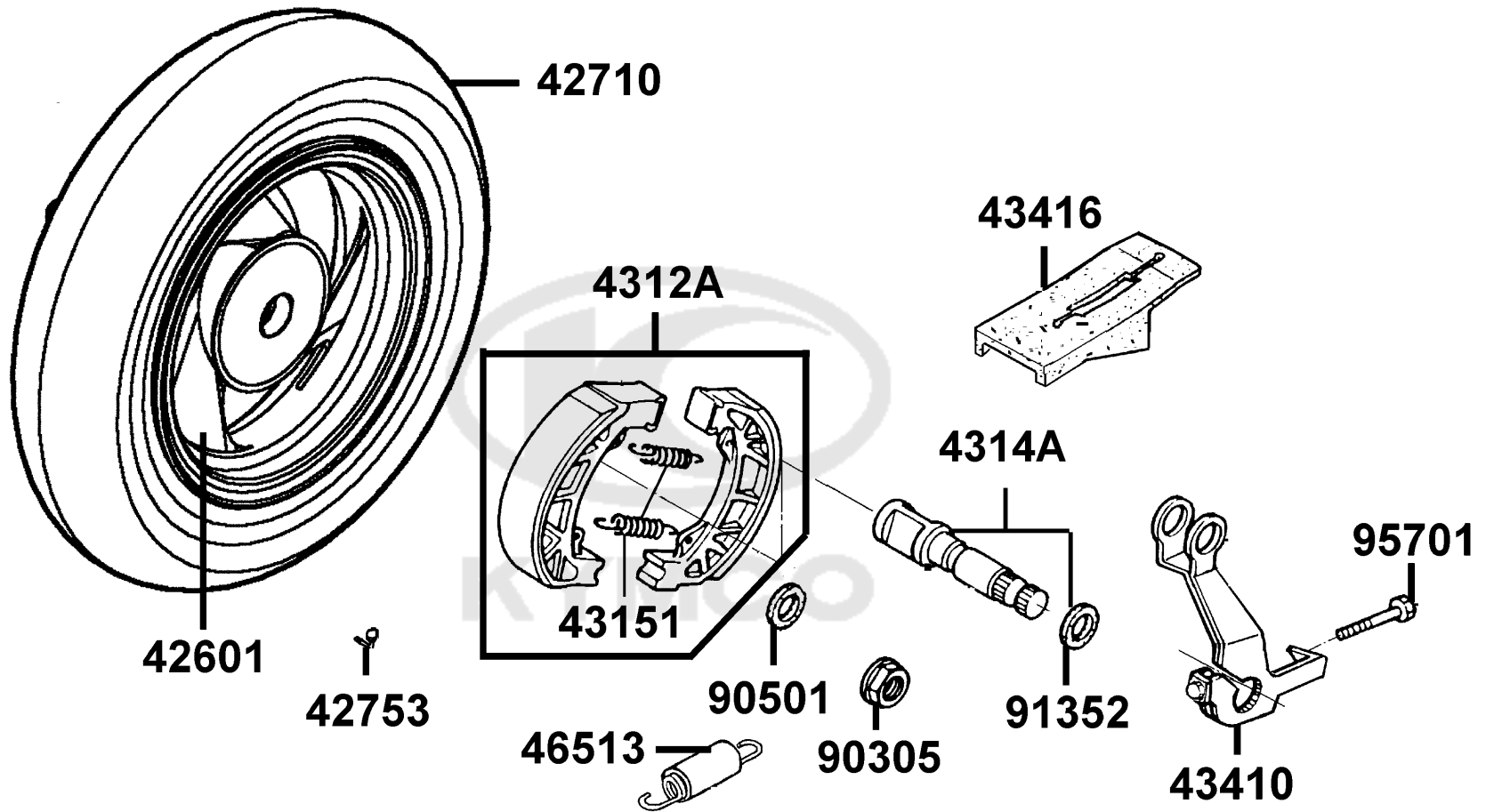
F07

Front Wheel



Sales mark 記号	Ref no 参照用番号	Part no パーツ番号	Description 部品名	Reg description 部品名	Regd no 必要個数	Ref Price 希望小売価格(税抜)	F07
90105		90105-KCR3-001	BOLT FR DISK 8*24	BOLT FR DISK 8*24	5	80	
90131		90131-GLW0-911	BOLT FLANGE 8*35	BOLT FLANGE 8*35	2	80	
90306		90306-KLF0-004-SY	NUT FLANGE 12MM	NUT FLANGE 12MM	1	200	
90754		90754-GHC8-00A	SEAL DUST 20*32*5	SEAL DUST 20*32*5	1	100	
90912		90912-KFLF-00A	BEARING 6201 LLU	BEARING 6201 LLU	2	610	





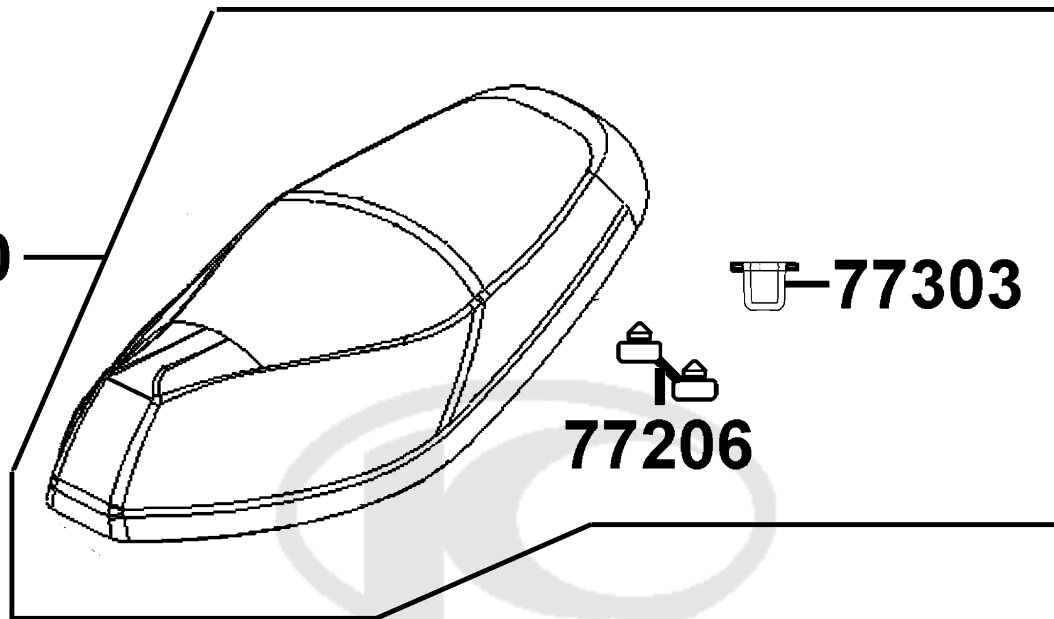
Sales mark 記号	Ref no 参照用番号	Part no パーツ番号	Description 部品名	Reg description 部品名	Regd no 必要個数	Ref Price 希望小売価格(税抜)
**	42601	42601-KUDU-90D	WHEEL COMP RR CAST	[not define]	1	
	42710	42710-LAD9-90A-CS	TIRE ASSY RR/100/90-10 /MAXXIS	TIRE ASSY RR/100/90-10 /MAXXIS	1	7690
	42753	42753-KNBN-90B	VALAE RIM (TR412)	VALAE RIM (TR412)	1	630
	4312A	4312A-LEB1-900	SHOE ASSY RR BRK	SHOE ASSY REAR BRAKE	1	1500
	4314A	4314A-LDF7-E10	CAM ASSY RR BRK	CAM ASSY RR BRK	1	1780
	43151	43151-LEB1-900	SPRING BRAKE SHOE REAR	SPRING BRAKE SHOE REAR	2	200
	43410	43410-LAD9-900	ARM COMP RR BRAKE	ARM COMP RR BRAKE	1	870
	43416	43416-KUDU-900	GUARD RR BRK ARM	GUARD RR BRK ARM	1	230
	46513	46513-KUDU-900	SPG ASSY BRK ARM	SPG ASSY BRK ARM	1	300
	90305	90305-KNBN-90B	NUT U 16MM	NUT U 16MM	1	110
	90501	90501-KNBN-901	WASHER 16MM	WASHER 16MM	1	80
	91352	91352-KHG8-83B	O-RING 11.3*1.3	O-RING 11.3*1.3	1	60
	95701	95701-06035-06	BOLT FLANGE 6*35	BOLT FLANGE 6*35	1	60

F08

F09

Seat

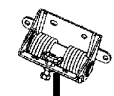
77200



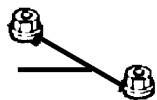
77303

77206

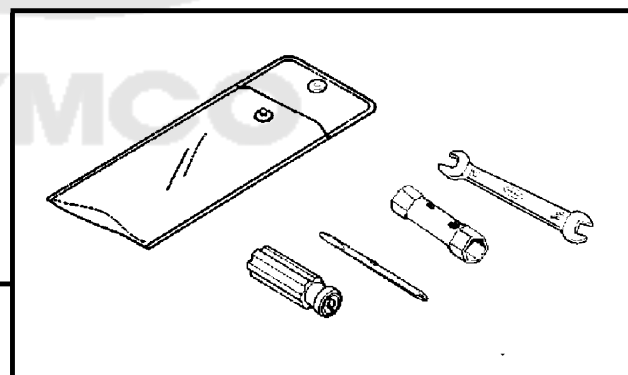
77300



94050



89010



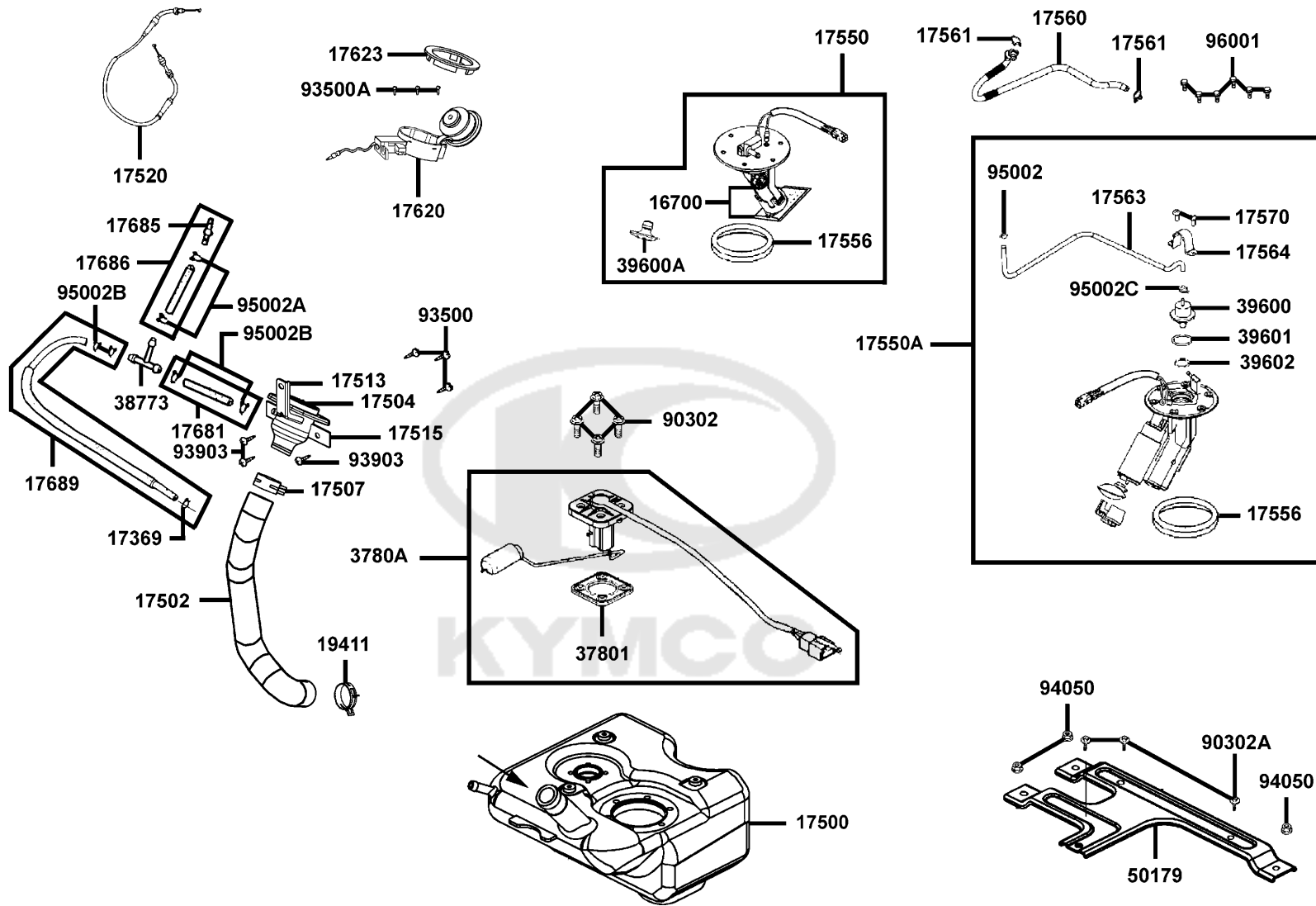
Sales mark 記号	Ref no 参照用番号	Part no パーツ番号	Description 部品名	Reg description 部品名	Regd no 必要個数	Ref Price 希望小売価格(税抜)
**	77200	77200-LHE9-305	SEAT ASSY	[not define]	1	
**	77200	77200-LHE9-306	SEAT ASSY	[not define]	1	
	77206	77206-KEB7-900	RUBBER SEAT CUSH	RUBBER SEAT CUSH	2	110
	77300	77300-LBE3-900	HINGE COMP SEAT	HINGE COMP SEAT	1	14640
	77303	77303-LHE9-910	HOOK SEAT LOCK	HOOK SEAT LOCK	1	
	89010	89010-LAD9-900	TOOL SET	TOOL SET	1	1720
	94050	94050-06080	NUT FLANGE 6MM	NUT FLANGE 6MM	2	60

F09



F10

Fuel Tank

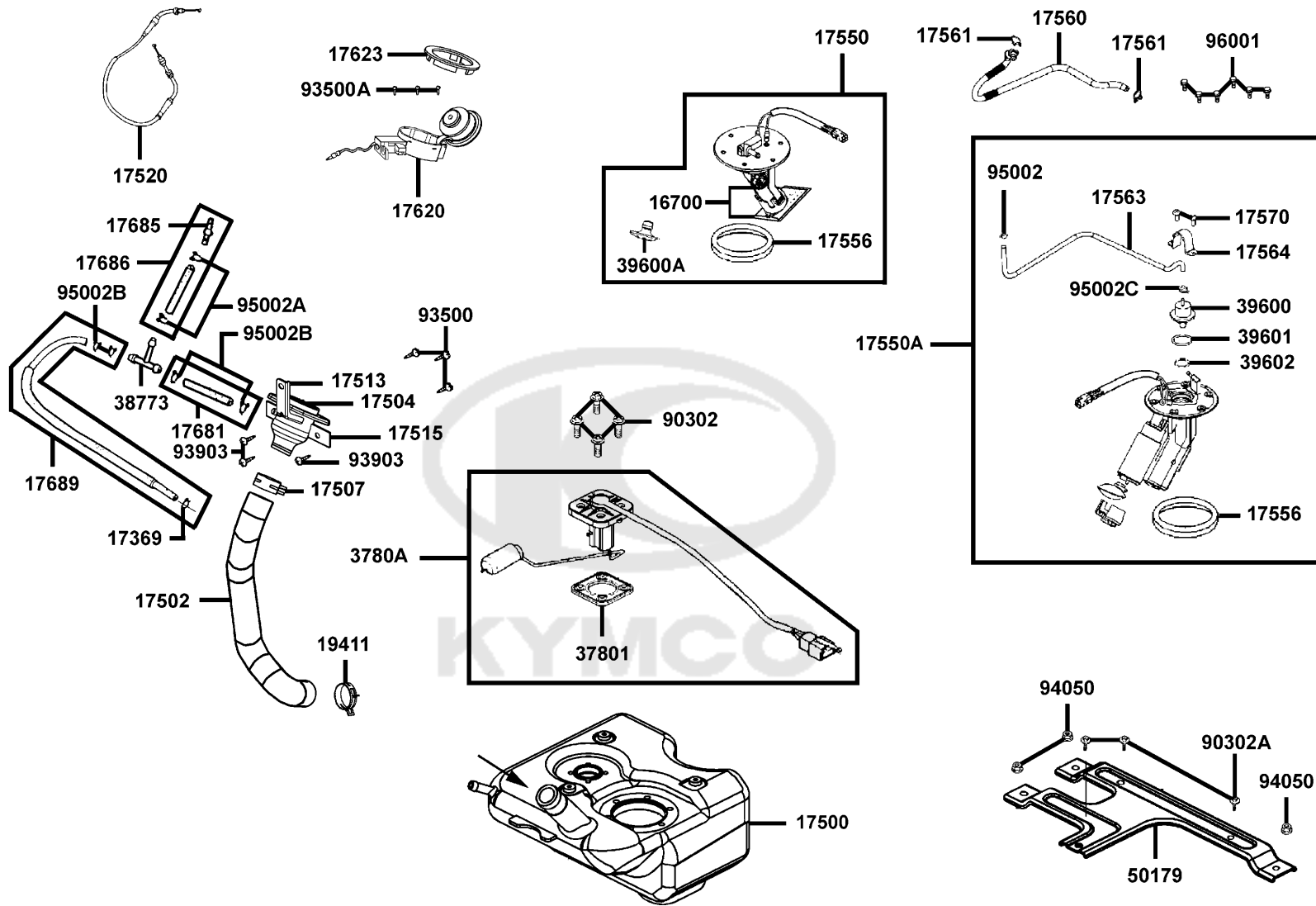


Sales mark 記号	Ref no 参照用番号	Part no パーツ番号	Description 部品名	Reg description 部品名	Regd no 必要個数	Ref Price 希望小売価格(税抜)
	16700	16700-ALB8-920	FUEL PUMP	FUEL PUMP	1	
	17369	17369-KHC4-900	CLIP BREATHER TUBE	CLIP BREATHER TUBE	1	160
	17500	17500-LFG7-900	TANK COMP FUEL	TANK COMP FUEL	1	5590
	17502	17502-LDA6-900	TUBE FUEL	TUBE FUEL	1	960
	17504	17504-LAB4-900	FUEL FILLER	FUEL FILLER	1	1440
	17507	17507-LAB4-900	BAND 50 FUEL HOSE	BAND 50 FUEL HOSE	1	390
	17513	17513-LDA6-900	STAY A FUEL FILLER	STAY A FUEL FILLER	1	60
	17515	17515-LAB4-900	STAY B FUEL FILLER	STAY B FUEL FILLER	1	230
	17520	17520-LLF5-900	CABLE COMP FUEL CAP	CABLE COMP FUEL CAP	1	1340
	17550	17550-ALB8-920	PUMP ASSY.. FUEL	PUMP ASSY FUEL/D106	1	10830
	17550A	17550-LHE9-700	PUMP ASSY FUEL	PUMP ASSY FUEL	1	11060
	17556	17556-KKE3-900	O RING	O RING	1	580
	17560	17560-ALB8-900	TUBE PUMP INJECTOR	TUBE PUMP INJECTOR	1	1590
	17561	17561-LKB9-900	CLIP 12.5	CLIP 12.5	2	300
	17563	17563-KKE3-900	TUBE FUEL RETURN	TUBE FUEL RETURN	1	770
	17564	17564-KKE3-900	PROTECTIVE PLATE	PROTECTIVE PLATE	1	700
	17570	17570-KKE3-900	SCREW BOLT M 4*13	SCREW BOLT M 4*13	2	60
	17620	17620-LBA2-90A	CAP COMP FUEL FILLER	CAP COMP FUEL FILLER	1	4500
	17620	17620-LBA2-90B	CAP COMP FUEL FILLER	CAP COMP FUEL FILLER	1	4500
	17623	17623-LAB4-90A	COLLAR FUEL CAP	COLLAR FUEL CAP	1	390

F10

F10

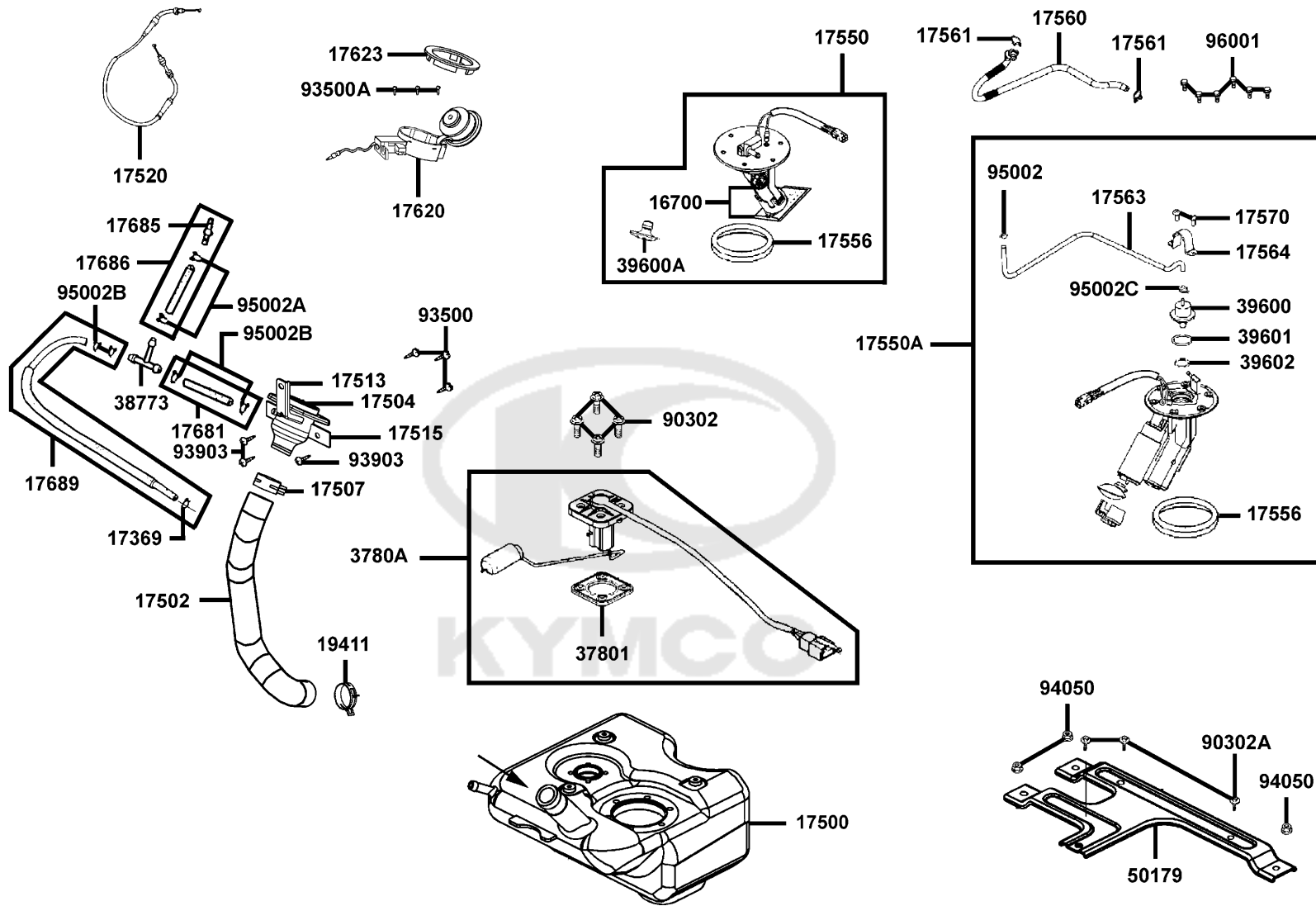
Fuel Tank



Sales mark 記号	Ref no 参照用番号	Part no パーツ番号	Description 部品名	Reg description 部品名	Regd no 必要個数	Ref Price 希望小売価格(税抜)	F10
	17623	17623-LAB4-90B	COLLAR FUEL FILLER	COLLAR FUEL FILLER	1	390	
	17681	17681-KFA1-900	TUBE JOINT 3 WAY	TUBE JOINT 3 WAY	1	210	
	17685	17685-KZCZ-900	JOINT TUBE	JOINT TUBE	1	200	
	17686	17686-KHE2-900	TUBE ASSY FUEL	TUBE ASSY FUEL	1	300	
	17689	17689-LAD9-900	TUBE ASSY FILLER	TUBE ASSY FILLER	1	380	
	19411	19411-KBCB-900	CLIP HOSE	CLIP HOSE	1	490	
	37801	37801-LAB4-910	PACKING BASE	PACKING BASE	1	390	
	37801	37801-LHJ3-900	PACKING. BASE	PACKING. BASE	1	490	
	3780A	3780A-LFG7-910	FUEL UNIT.ASSY	FUEL UNIT.ASSY	1	1700	
	38773	38773-KBCB-900	JOINT 3 WAY	JOINT 3 WAY	1	160	
	39600	39600-KKE3-800	REGULATOR	REGULATOR	1	9080	
	39600A	39600-LEA1-800	REGULATOR	REGULATOR	1	9080	
	39601	39601-KKE3-900	O RING A	O RING A	1	770	
	39602	39602-KKE3-900	O RING B	O RING B	1	680	
**	50179	50179-LFG7-900	BRKT FLOOR PANEL	[not define]	1		
	90302	90302-GBR2-001	BOLT WASH 5*16	BOLT WASH 5*16	4	60	
	90302A	90302-LLB1-E00	BOLT-WASHER 5*12	BOLT-WASHER 5*12	3	60	
	93500	93500-04008-0G	SCREW PAN 4*8	SCREW PAN 4*8	3	60	
	93500A	93500-04020-0G	SCREW PAN 4*20	SCREW PAN 4*20	3	60	
	93903	93903-35360	SCREW WASHER 4*12	SCREW WASHER 4*12	3	60	

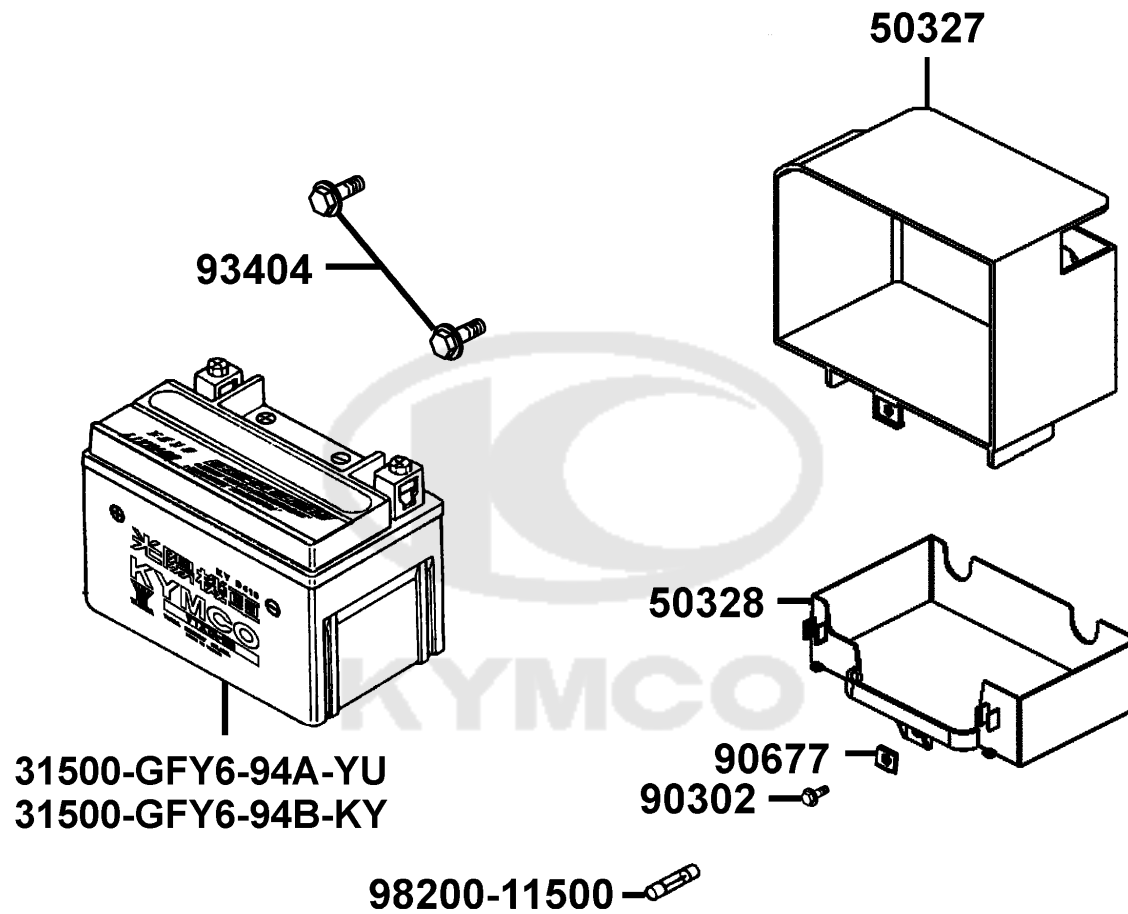
F10

Fuel Tank



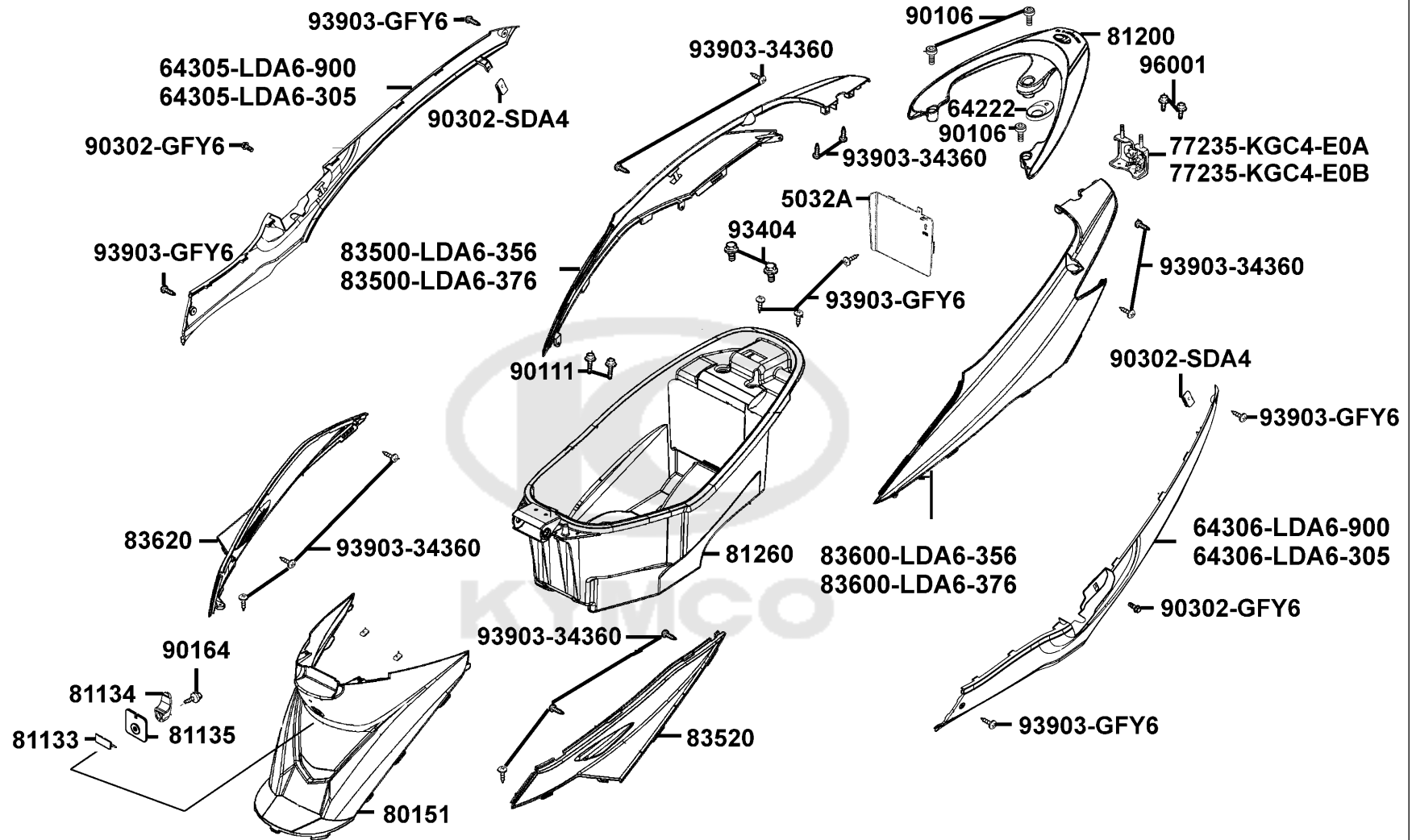
Sales mark 記号	Ref no 参照用番号	Part no パーツ番号	Description 部品名	Reg description 部品名	Regd no 必要個数	Ref Price 希望小売価格(税抜)	F10
94050	94050-06080	94050-06080	NUT FLANGE 6MM	NUT FLANGE 6MM	3	60	
95002	95002-02070	95002-02070	CLIP B7 TUBE	CLIP B7 TUBE	1	60	
95002A	95002-02080	95002-02080	CLIP B8 TUBE	CLIP B8 TUBE	1	60	
95002B	95002-02130	95002-02130	CLIP B12.5 TUBE	CLIP B12.5 TUBE	3	60	
95002C	95002-40650-08	95002-40650-08	CLAMP D6.5 TUBE	CLAMP D6.5 TUBE	1	60	
96001	96001-06014-06	96001-06014-06	BOLT FLANGE SH 6*14 (G)	BOLT FLANGE SH 6*14 (G)	1	60	





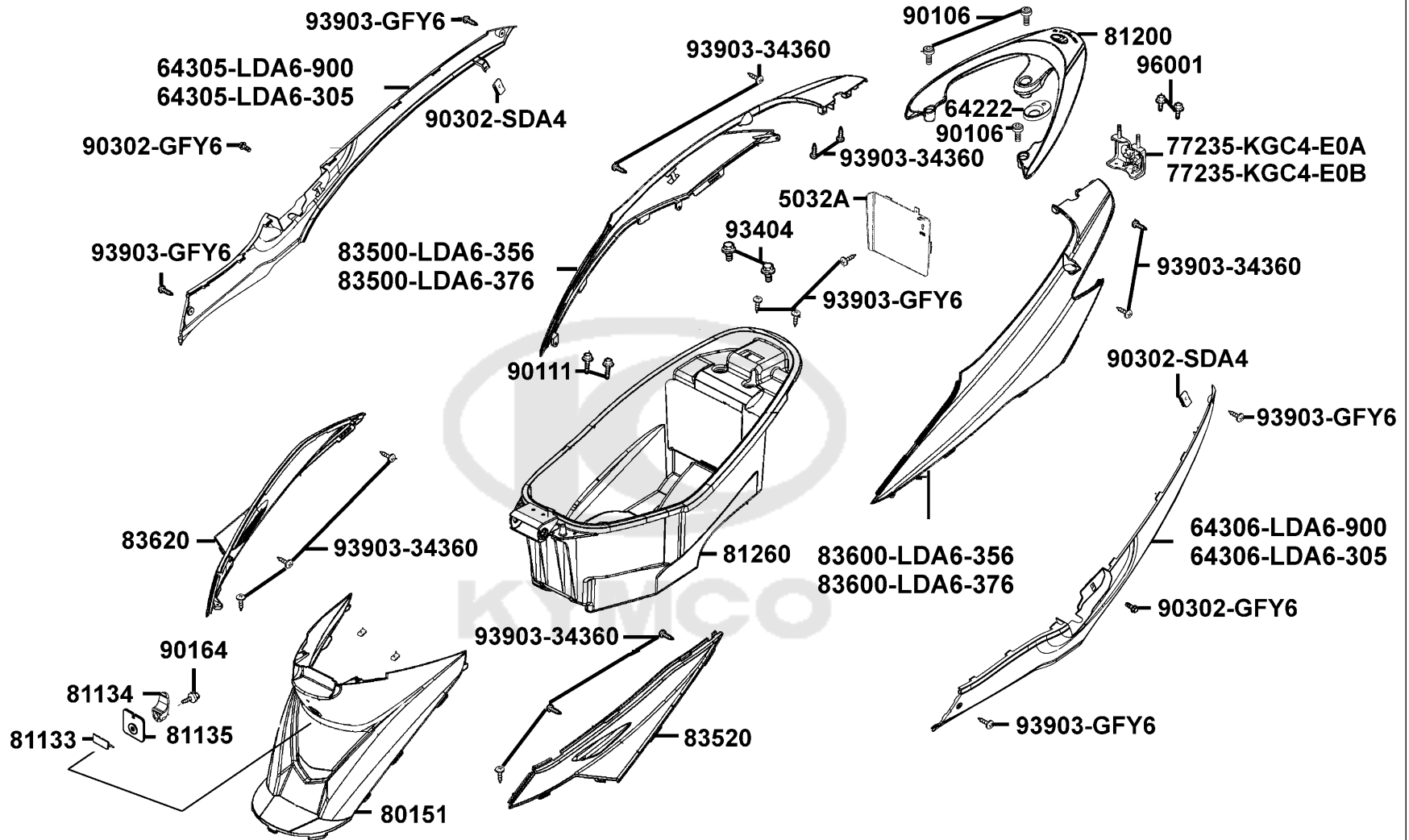
Sales mark 記号	Ref no 参照用番号	Part no パーツ番号	Description 部品名	Reg description 部品名	Regd no 必要個数	Ref Price 希望小売価格(税抜)	F11
	31500-GFY6-94A-	31500-GFY6-94A-YU	BATTERY YTX7A-BS	BATTERY YTX7A-BS	1	6060	
	31500-GFY6-94B-	31500-GFY6-94B-KY	BATTERY GTX7A-BS	BATTERY GTX7A-BS	1	6060	
	50327	50327-LHB8-900	BATTERY CASE	BATTERY CASE	1	270	
	50328	50328-LBB8-900	BATTERY DRAWER	BATTERY DRAWER	1	680	
	90302	90302-GFY6-940	BOLT-WASH 5*16	BOLT-WASH 5*16	1	60	
	90677	90677-GAR1-004	NUT CLIP 5MM	NUT CLIP 5MM	1	60	
	93404	93404-06020-06	BOLT WASHER 6*20 (G)	BOLT WASHER 6*20 (G)	2	60	
	98200-11500	98200-11500	FUSE A15	FUSE A15	1	60	



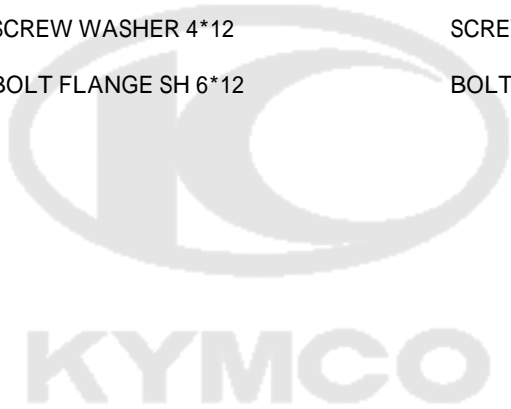


Sales mark 記号	Ref no 参照用番号	Part no パーツ番号	Description 部品名	Reg description 部品名	Regd no 必要個数	Ref Price 希望小売価格(税抜)
	5032A	5032A-LDA6-900	COVER ASSY BATTERY MAINT	COVER ASSY BATTERY MAINT	1	340
	64222	64222-LDA6-900	CUSHION RR GRIP	CUSHION RR GRIP	1	90
**	64305-LDA6-305	64305-LDA6-305	SKIRT SET R SIDE	[not define]	1	
**	64305-LDA6-900	64305-LDA6-900	SKIRT R SIDE	[not define]	1	
**	64306-LDA6-305	64306-LDA6-305	SKIRT SET L SIDE	[not define]	1	
**	64306-LDA6-900	64306-LDA6-900	SKIRT L SIDE	[not define]	1	
	77235-KGC4-E0B	77235-LKG2-900	CATCH COMP SEAT	CATCH COMP SEAT	1	4190
	77235-KGC4-E0A	77235-LKG2-90A	CATCH COMP SEAT	CATCH COMP SEAT	1	4190
**	80151	80151-LDA6-900	COVER CENTER	[not define]	1	
	81133	81133-KGBG-900	STOPPER LUGGAGE	STOPPER LUGGAGE	1	110
	81134	81134-KGBG-900	HOOK LUGGAGE	HOOK LUGGAGE	1	200
	81135	81135-KGBG-900	STAY LUGGAGE HOOK	STAY LUGGAGE HOOK	1	200
**	81200	81200-LDA6-900	CARRIER RR	[not define]	1	
	81260	81260-LHB8-910	BOX ASSY LUGGAGE	BOX ASSY LUGGAGE	1	1700
**	83500-LDA6-356	83500-LDA6-356	COVER R BODY	[not define]	1	
**	83500-LDA6-376	83500-LDA6-376	COVER SET R BODY	[not define]	1	
**	83520	83520-LDA6-900	MOLD R SIDE	[not define]	1	
**	83600-LDA6-356	83600-LDA6-356	COVER L BODY	[not define]	1	
**	83600-LDA6-376	83600-LDA6-376	COVER SET L BODY	[not define]	1	
**	83620	83620-LDA6-900	MOLD L SIDE	[not define]	1	

F12

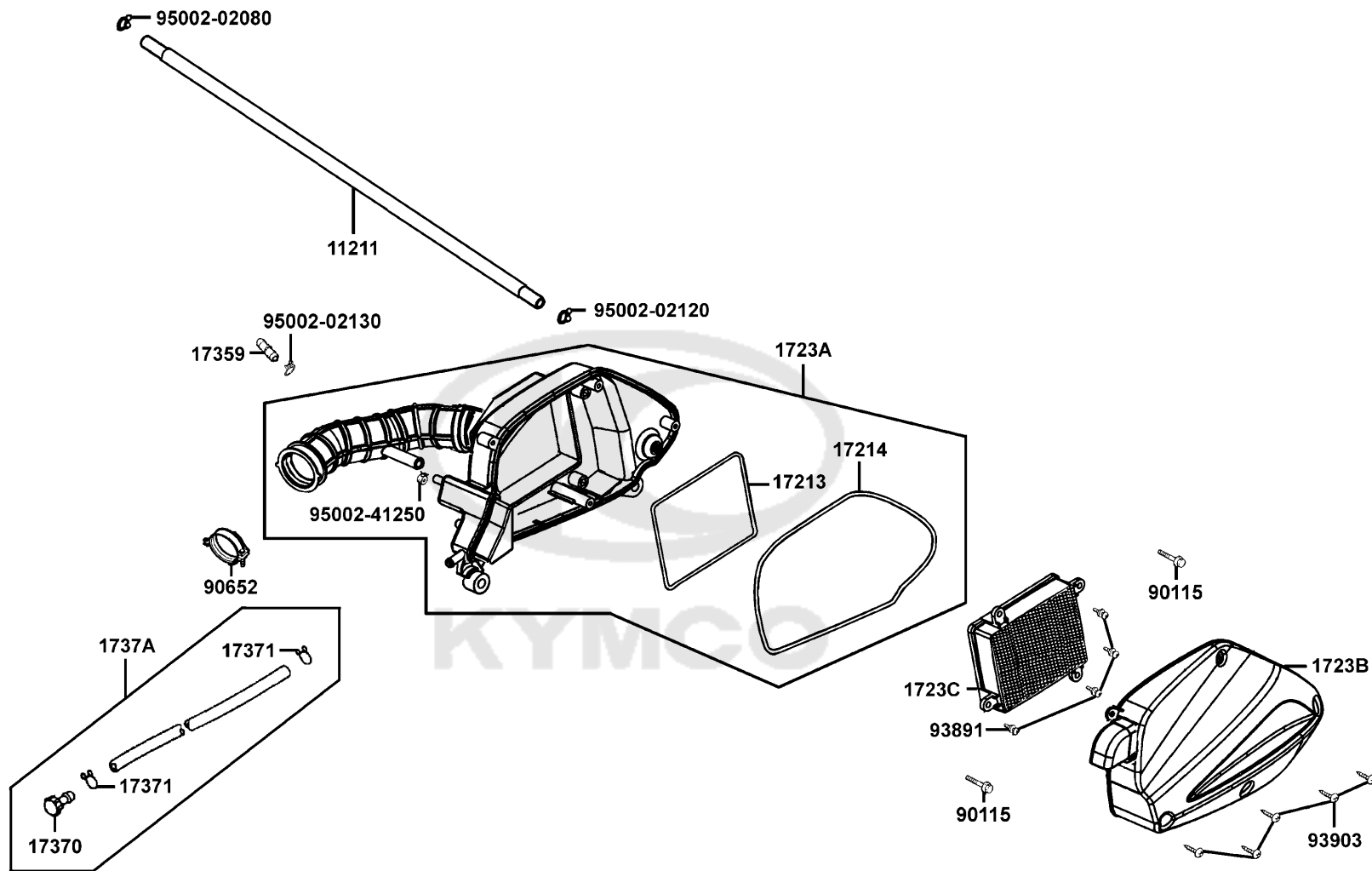


Sales mark 記号	Ref no 参照用番号	Part no パーツ番号	Description 部品名	Reg description 部品名	Regd no 必要個数	Ref Price 希望小売価格(税抜)	F12
90106		90106-KFAF-900	BOLT SPECIAL	BOLT SPECIAL	3	130	
90111		90111-1G87-001	BOLT FLANGE 6MM	BOLT FLANGE 6MM	2	60	
90164		90164-KGBG-900	SCREW SPECIAL 6MM	SCREW SPECIAL 6MM	1	60	
90302-GFY6		90302-GFY6-901	BOLT WASH 5*12 *(1) C.V.	BOLT WASH 5*12 *(1) C.V.	2	60	
90302-SDA4		90302-SDA4-004	NUT SPRING 4MM	NUT SPRING 4MM	4	60	
93404		93404-KKC2-900-06	BOLT-WASH 6X16	BOLT-WASH 6X16	2	60	
93903-34360		93903-34360	SCREW WASHER 4*12	SCREW WASHER 4*12	12	60	
93903-GFY6		93903-GFY6-900	SCREW WASHER 4*12	SCREW WASHER 4*12	7	60	
96001		96001-06012-06	BOLT FLANGE SH 6*12	BOLT FLANGE SH 6*12	1	60	



F13

Air Cleaner

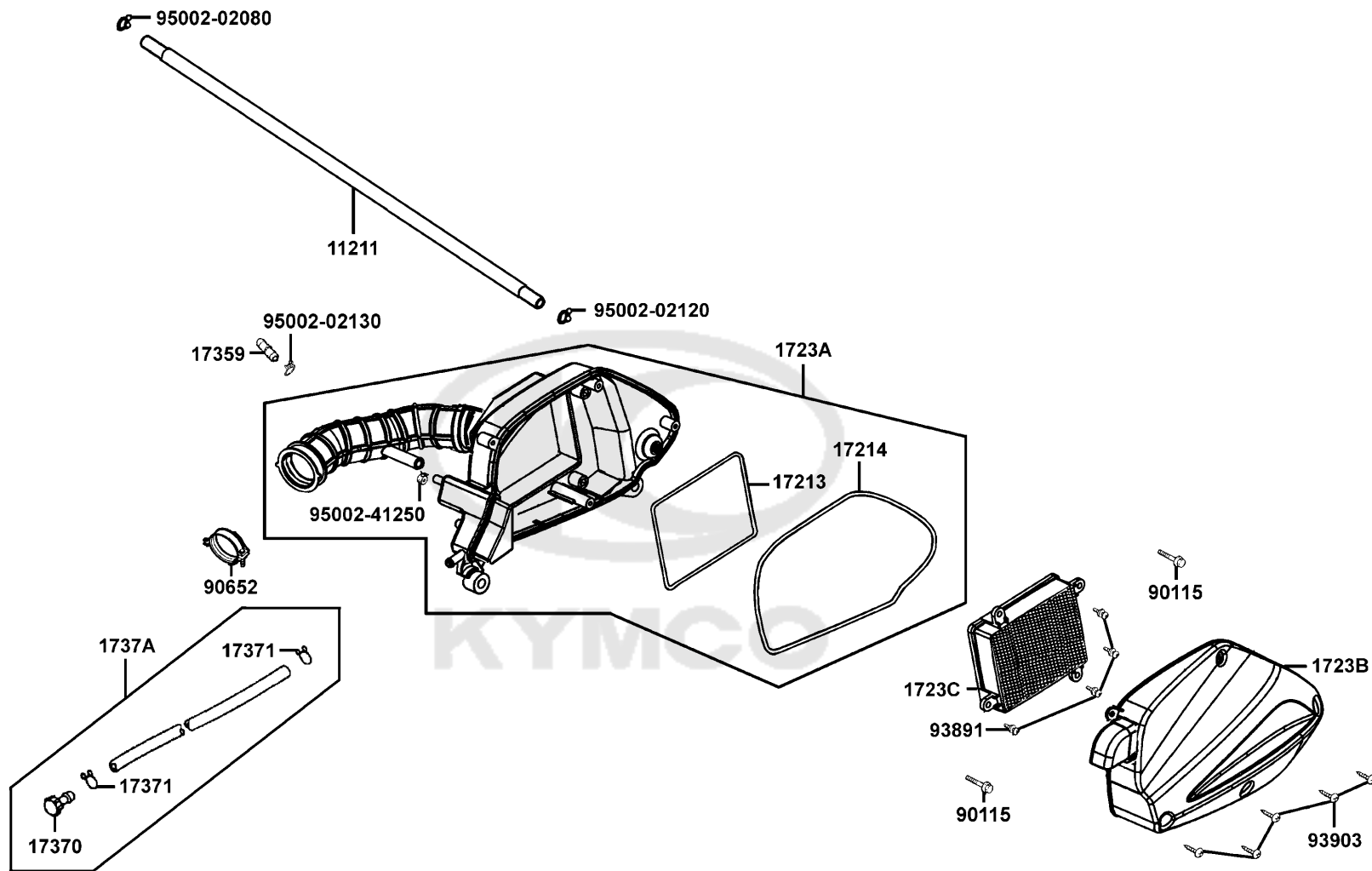


Sales mark 記号	Ref no 参照用番号	Part no パーツ番号	Description 部品名	Reg description 部品名	Regd no 必要個数	Ref Price 希望小売価格(税抜)
11211	11211	11211-ALB8-900	TUBE BREATHER	TUBE BREATHER	1	300
11211	11211	11211-LGK2-900	TUBE BREATHER	TUBE BREATHER	1	220
17213	17213	17213-LDA6-900	SEAL ELEMENT	SEAL ELEMENT	1	80
17214	17214	17214-LDA6-900	SEAL AIR/C CASE	SEAL AIR/C CASE	1	110
17236	17236	17236-KFBF-910	PLATE	PLATE	1	200
1723A	1723A	1723A-LHB8-900	CASE COMP.. AIR/C	CASE COMP.. AIR/C	1	1870
1723B	1723B	1723B-LDA6-900	COVER COMP AIR/C	COVER COMP AIR/C	1	700
1723C	1723C	1723C-LDA6-900	ELEMENT COMP AIR/C	ELEMENT COMP AIR/C	1	710
17359	17359	17359-4K19-671	JOINT BREATHER TUBE	JOINT BREATHER TUBE	1	60
17359A	17359A	17359-LBE3-900	JOINT BREATHER TUBE	JOINT BREATHER TUBE	1	200
17370	17370	17370-4K19-701	PLUG BREATHER TUBE	PLUG BREATHER TUBE	1	110
17371	17371	17371-1D74-671	CLIP BREATHER TUBE	CLIP BREATHER TUBE	2	60
1737A	1737A	1737A-LDA6-900	V TUBE ASSY	V TUBE ASSY	1	190
90115	90115	90115-LKB9-900	BOLT FLANGE SH 6*32	BOLT FLANGE SH 6*32	1	60
90652	90652	90652-GFY6-901	BAND 49 AIR/C CONNECTING TUBE	BAND 49 AIR/C CONNECTING TUBE	1	120
93891	93891	93891-05016-06	SCREW WASHER 5*16	SCREW WASHER 5*16	1	60
93903	93903	93903-25460	SCREW TAPPING 5*20 **93903-25480	SCREW TAPPING 5*20 **93903-25480 C.2005	5	60
95002	95002	95002-02100	CLIP B15 TUBE	CLIP B15 TUBE	1	60
95002A	95002A	95002-02120	CLIP B12 TUBE	CLIP B12 TUBE	1	60
95002B	95002B	95002-02130	CLIP B12.5 TUBE	CLIP B12.5 TUBE	1	60

F13

F13

Air Cleaner

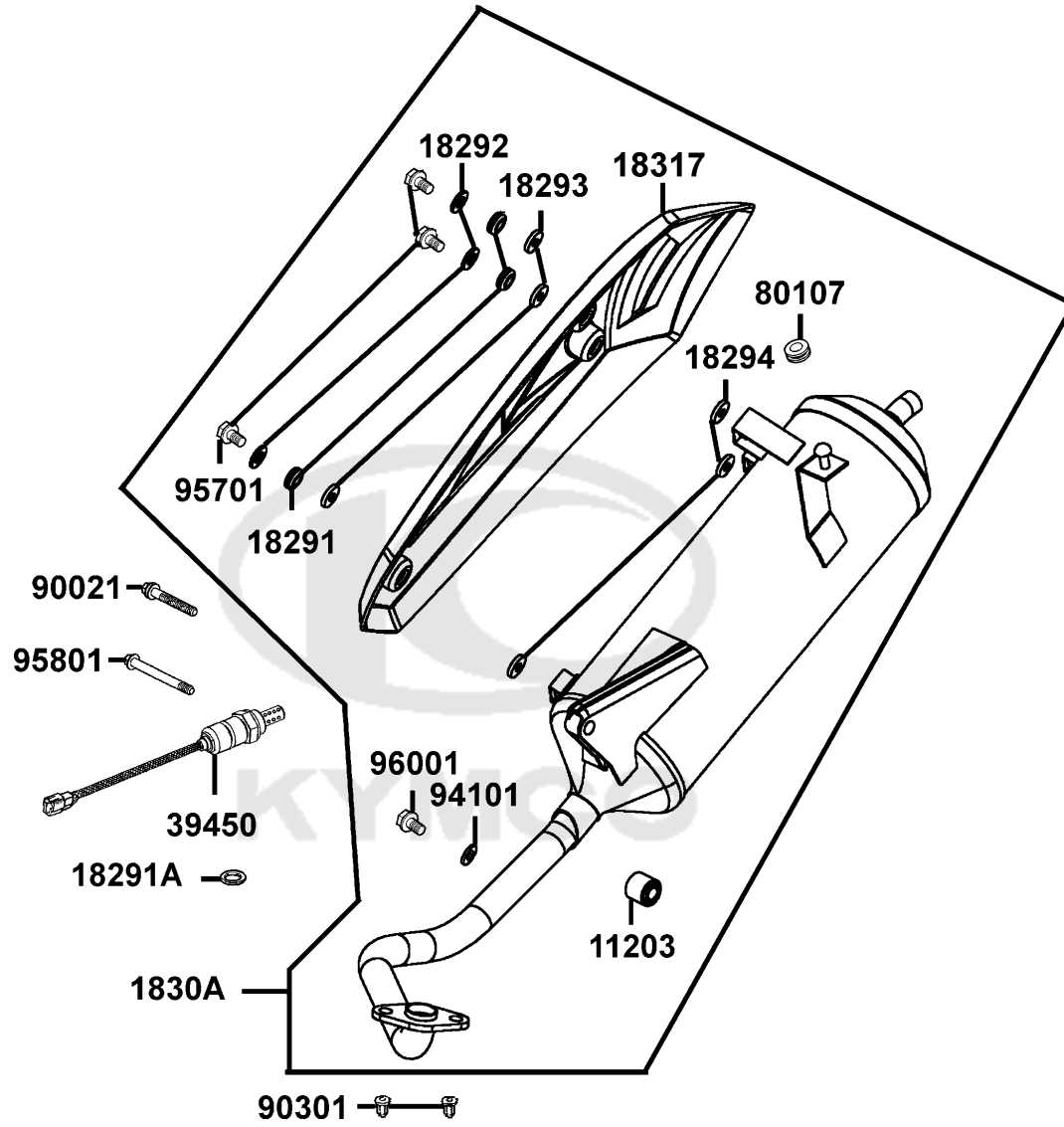


Sales mark 記号	Ref no 参照用番号	Part no パーツ番号	Description 部品名	Reg description 部品名	Regd no 必要個数	Ref Price 希望小売価格(税抜)
------------------	-----------------	------------------	--------------------	------------------------	-----------------	-------------------------

F13

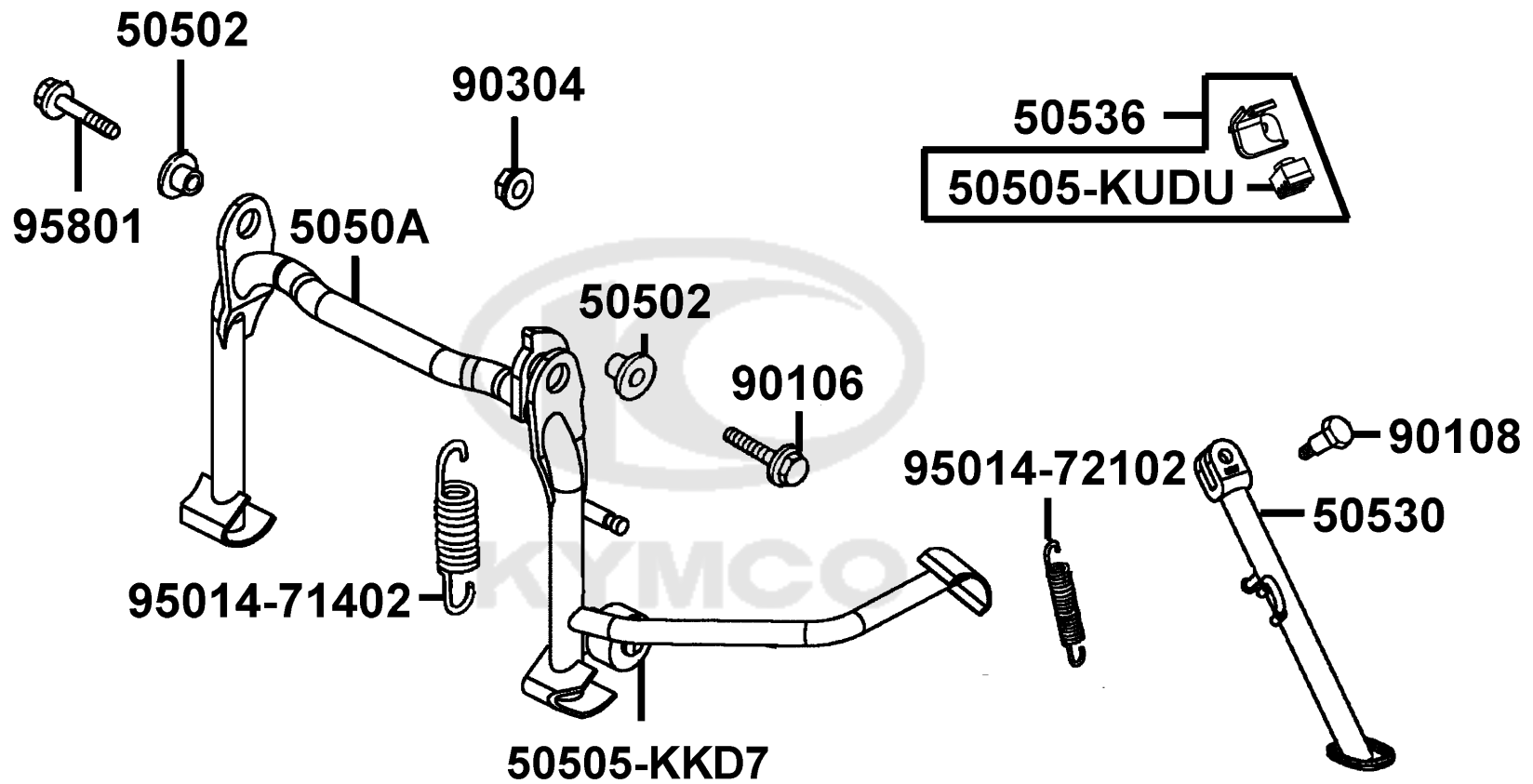
95002C	95002-41250-00		CLIP D12.5 TUBE	CLIP D12.5 TUBE	1	60
--------	----------------	--	-----------------	-----------------	---	----





Sales mark 記号	Ref no 参照用番号	Part no パーツ番号	Description 部品名	Reg description 部品名	Regd no 必要個数	Ref Price 希望小売価格(税抜)
	11203	11203-GFY6-901	RUBBER BUSH MUFFLER STAY	RUBBER BUSH MUFFLER STAY	1	320
	18291	18291-KEBE-900	COLLAR	COLLAR	3	60
	18291A	18291-LBD4-900	GASKET EXH PIPE	GASKET EXH PIPE	1	200
	18292	18292-KEBE-900	PACKING PROTECTOR	PACKING PROTECTOR	3	60
	18293	18293-KEBE-900	RUBBER PKG PROTR	RUBBER PKG PROTR	3	140
	18294	18294-KEBE-900	PACKING PROTECTOR	PACKING PROTECTOR	3	110
	1830A	1830A-LHB8-90A	MUFFLER ASSY.. EXHAUST	MUFFLER ASSY.. EXHAUST	1	
**	18317	18317-LHB8-900	PROTECTOR COMP MUFFLER	[not define]	1	
	39450	39450-LEA6-800	O2 SENSOR	O2 SENSOR **(1) C.2006.12.21	1	19800
	80107	80107-KHLH-900	RUBBER A RR FENDER	RUBBER A RR FENDER	1	110
	90021	90021-GFY6-900	BOLT WASHER COMP	BOLT WASHER COMP	1	90
	90301	90301-GFY6-901	NUT (HEX) CAP 8MM	NUT (HEX) CAP 8MM	2	140
	94101	94101-06700	WASHER PLAIN 6MM	WASHER PLAIN 6MM	1	60
	95701	95701-06022-06	BOLT FLANGE 6*22	BOLT FLANGE 6*22	3	60
	95801	95801-08042-06	BOLT FLANGE 8*42	BOLT FLANGE 8*42	1	70
	96001	96001-06008-07	BOLT FLANGE SH 6*8	BOLT FLANGE SH 6*8	1	60

F14

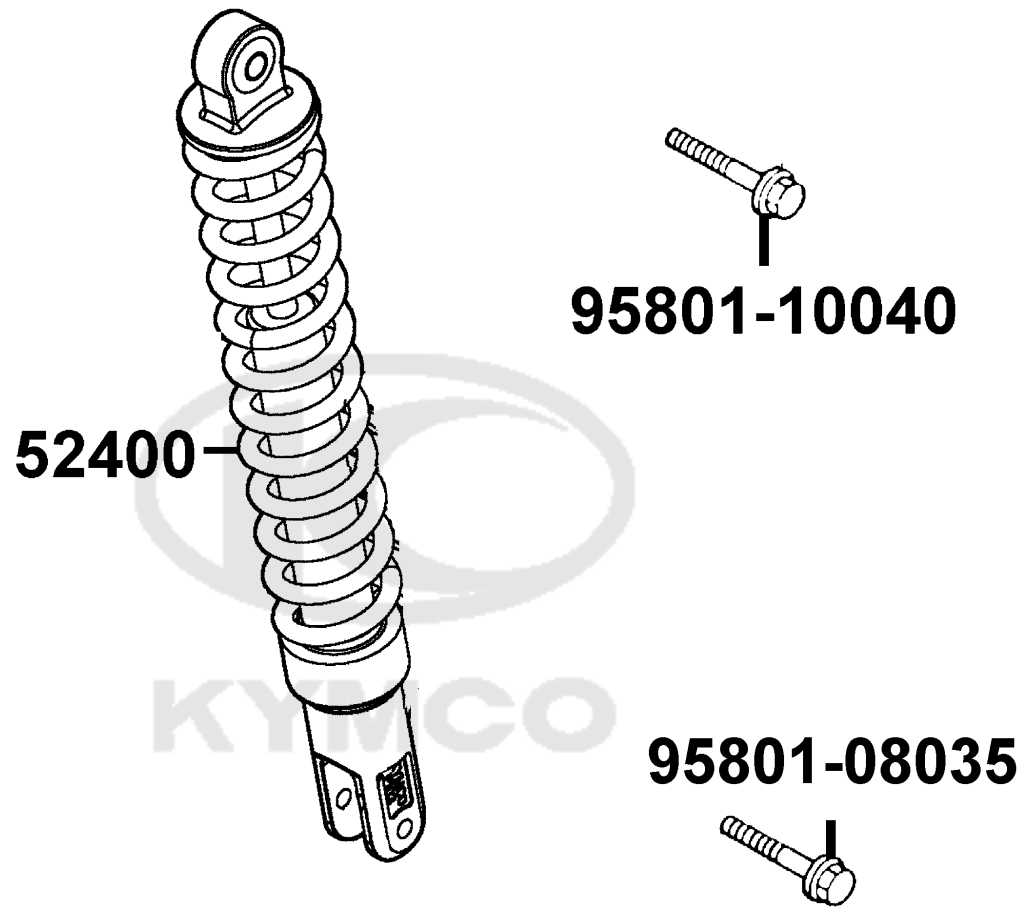


Sales mark 記号	Ref no 参照用番号	Part no パーツ番号	Description 部品名	Reg description 部品名	Regd no 必要個数	Ref Price 希望小売価格(税抜)
50502		50502-GFY6-901	COLLAR MAIN STAND	COLLAR MAIN STAND	2	140
50505-KKD7		50505-KKD7-900	RUBBER STOPPER MAIN	RUBBER STOPPER MAIN	1	200
50505-KUDU		50505-KUDU-900	STOPPER RUBBER STAND	STOPPER RUBBER STAND	1	160
50505-KKD7		50505-LAD9-900	STOPPER RUBBER	STOPPER RUBBER	1	180
5050A		5050A-LBB8-800	STAND COMP.. MAIN	STAND COMP.. MAIN	1	1670
50530		50530-AAC9-900	STAND COMP SIDE(生産未開 E為旧品	STAND COMP SIDE	1	1720
50536		50536-LBE3-900	STOPPER RUBBER ASSY SIDE STAND	STOPPER RUBBER ASSY SIDE STAND	1	210
90106		90106-LBA7-900	BOLT FLANGE 8*25	BOLT FLANGE 8*25	1	100
90108		90108-LKE6-900	PIVOT SCREW SIDE STAND	PIVOT SCREW SIDE STAND	1	80
90304		90304-GHE8-004-SW	NUT U FLANGE 10MM	NUT U FLANGE 10MM	1	60
95014-71402		95014-71402	SPRING D MAIN STAND	SPRING D MAIN STAND	1	60
95014-72102		95014-72102	SPG A SIDE STAND	SPG A SIDE STAND	1	60
95801		95801-10025-06	BOLT FLANGE 10*25	BOLT FLANGE 10*25	1	60

F15

F16

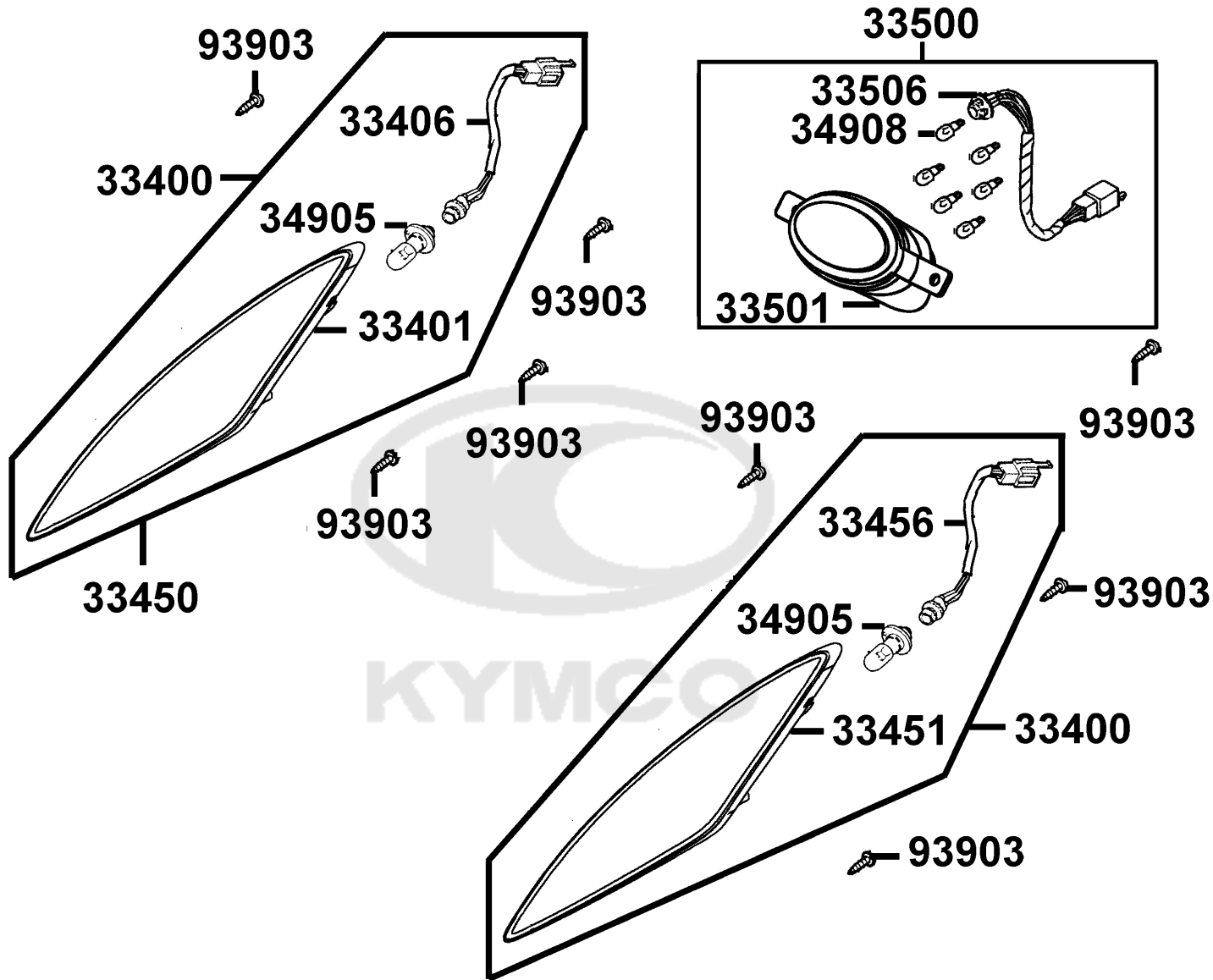
Rear Cushion



Sales mark 記号	Ref no 参照用番号	Part no パーツ番号	Description 部品名	Reg description 部品名	Regd no 必要個数	Ref Price 希望小売価格(税抜)
**	52400	52400-LAD9-900	CUSHION ASSY RR	[not define]	1	
	95801-08035	95801-08035-06	BOLT FLANGE 8*35	BOLT FLANGE 8*35	1	60
	95801-10040	95801-10040-06	BOLT FLANGE 10*40	BOLT FLANGE 10*40	1	80

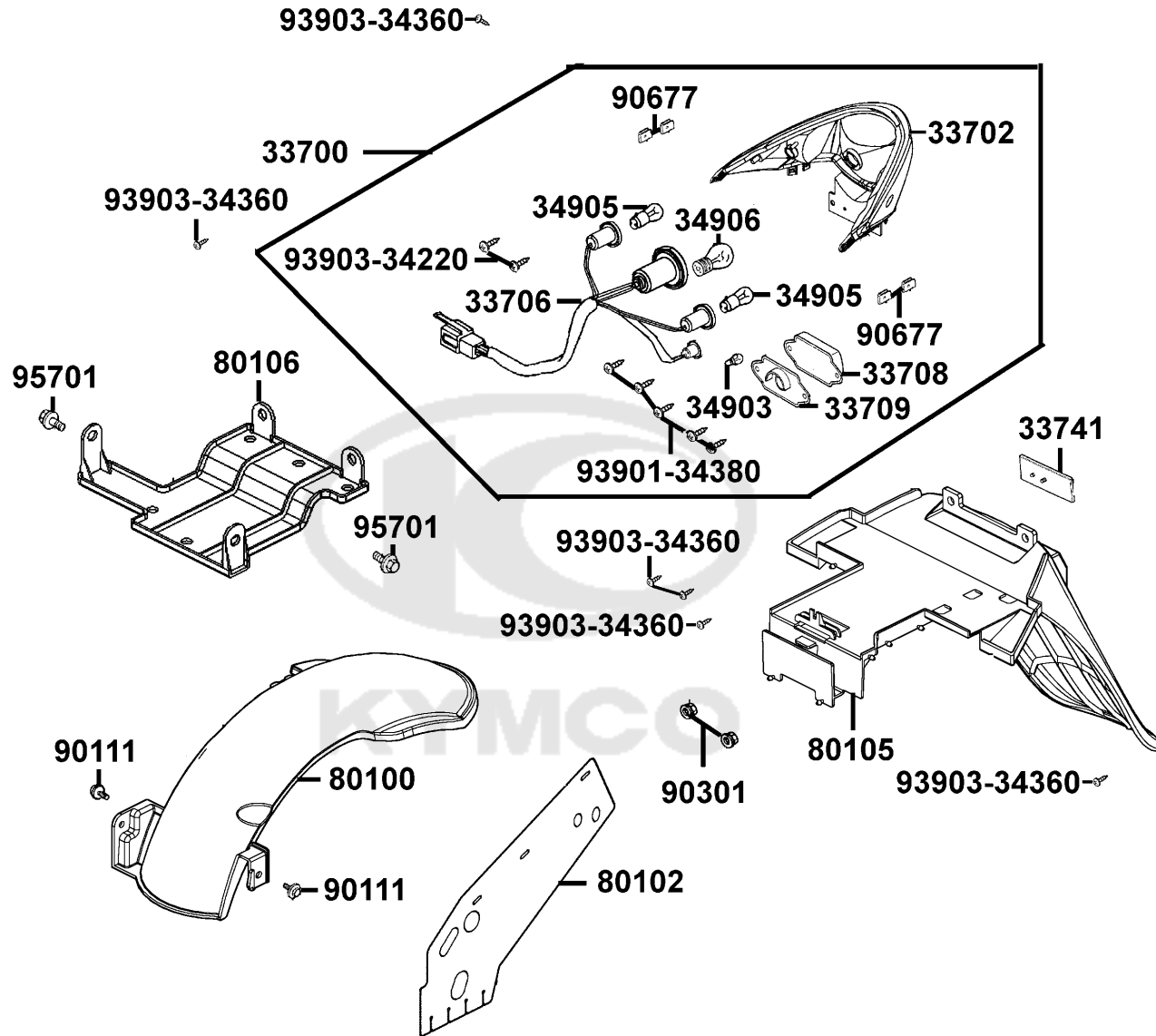
F16





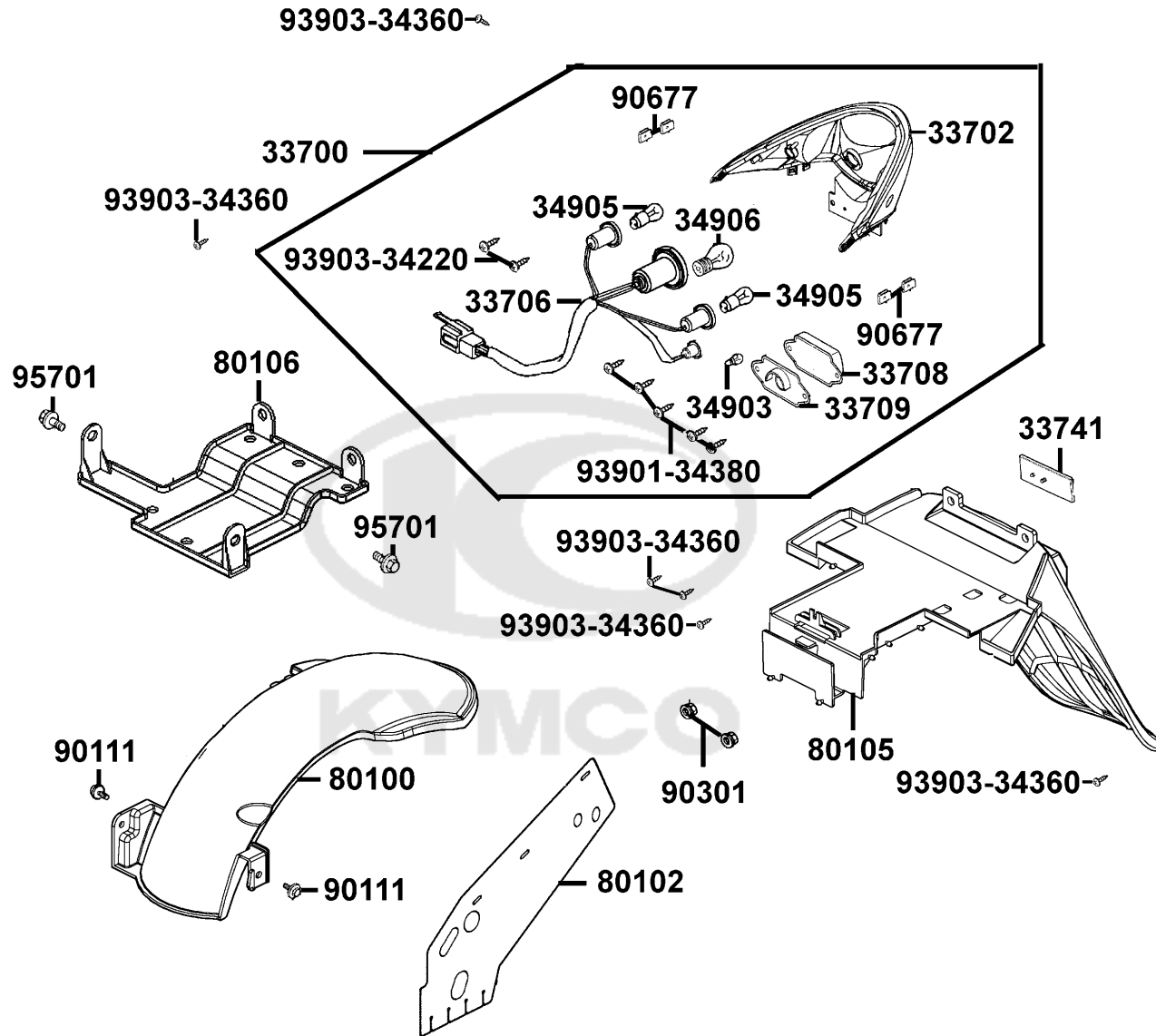
Sales mark 記号	Ref no 参照用番号	Part no パーツ番号	Description 部品名	Reg description 部品名	Regd no 必要個数	Ref Price 希望小売価 格(税抜)
33400		33400-LDA6-900	WINKER ASSY R FR	WINKER ASSY R FR	1	1490
33400		33400-LHE9-900	WINKER ASSY FR R	WINKER ASSY FR R	1	2020
33401		33401-LDA6-305	BASE COMP R FR WINKER	BASE COMP R FR WINKER	1	1140
33401		33401-LHE9-305	BASE COMP R FR WINKER	BASE COMP R FR WINKER	1	1320
33406		33406-LDA6-900	SOCKET COMP	SOCKET COMP	1	260
33406		33406-LHE9-900	SOCKET COMP R FR WINKER	SOCKET COMP R FR WINKER	1	380
33450		33450-LDA6-900	WINKER ASSY L FR	WINKER ASSY L FR	1	1490
33450		33450-LHE9-900	WINKER ASSY FR L	WINKER ASSY FR L	1	2020
33451		33451-LDA6-305	BASE COMP L FR WINKER	BASE COMP R FR WINKER	1	1140
33451		33451-LHE9-305	BASE COMP L FR WINKER	BASE COMP L FR WINKER	1	1320
33456		33456-LDA6-900	SOCKET COMP	SOCKET COMP	1	260
33456		33456-LHE9-900	SOCKET COMP R FR WINKER	SOCKET COMP R FR WINKER	1	380
33500		33500-LDA6-900	LIGHT ASSY FR POSITION	LIGHT ASSY FR POSITION	1	1020
33501		33501-LDA6-305	FR POSITION LIGHT COMP	FR POSITION LIGHT COMP	1	480
33506		33506-LDA6-900	LIGHT ASSY FR POSITION	LIGHT ASSY FR POSITION	1	210
34905		34905-KMCM-900	BULB WINKER	BULB WINKER	2	320
34908		34908-LDA6-900	LED WEDGE BASE	LED WEDGE BASE	6	360
93903		93903-34360	SCREW WASHER 4*12	SCREW WASHER 4*12	8	60

F17



Sales mark 記号	Ref no 参照用番号	Part no パーツ番号	Description 部品名	Reg description 部品名	Regd no 必要個数	Ref Price 希望小売価格(税抜)
33700		33700-LDA7-900	LIGHT SET RR COMB	LIGHT SET RR COMB	1	5150
33700		33700-LHB8-900	LIGHT ASSY RR COMB	LIGHT ASSY RR COMB	1	5750
33702		33702-LDA6-900	LENS COMP TAIL LIGHT	LENS COMP TAIL LIGHT	1	1190
33706		33706-LDA6-900	SOCKET TAIL LIGHT	SOCKET TAIL LIGHT	1	890
33708		33708-KHE7-E00	LENS LICENSE	LENS LICENSE	1	200
33709		33709-KHE7-E00	BASE LICENSE	BASE LICENSE	1	160
33741		33741-LEA3-E00	REFLEX REFLECTOR	REFLEX REFLECTOR	1	730
34903		34903-KPCP-900	BULB POSITION LIGHT 12V5W **KCP-	BULB POSITION LIGHT 12V5W **KCP-9000	1	320
34905		34905-KMCM-900	BULB WINKER	BULB WINKER	2	320
34905		34905-LCA5-E00	BULB WINKER (12V 10W)	BULB WINKER	2	1200
34906		34906-2H68-601	BULB TAIL LIGHT	BULB TAIL LIGHT	1	300
34906		34906-KPCP-900	BULB TAIL & STOP	BULB TAIL & STOP	1	770
80100		80100-LAD9-900	FENDER RR TIRE	FENDER RR TIRE	1	870
80102		80102-LDA6-900	PLATE SPLASH BOARD	PLATE SPLASH BOARD	1	210
80105		80105-LDA6-900	FENDER RR	FENDER RR	1	430
80106		80106-LDA6-900	FENDER INNER RR	FENDER INNER RR	1	160
90111		90111-KFW6-001	BOLT FLANGE 6MM	BOLT FLANGE 6MM	2	60
90301		90301-6D34-671	NUT FLANGE 6MM	NUT FLANGE 6MM	2	60
90677		90677-KFC9-900	NUT CLIP 4MM	NUT CLIP 4MM	4	60
93901		93901-34380	SCREW TAPPING 4*12	SCREW TAPPING 4*12	5	60

F18

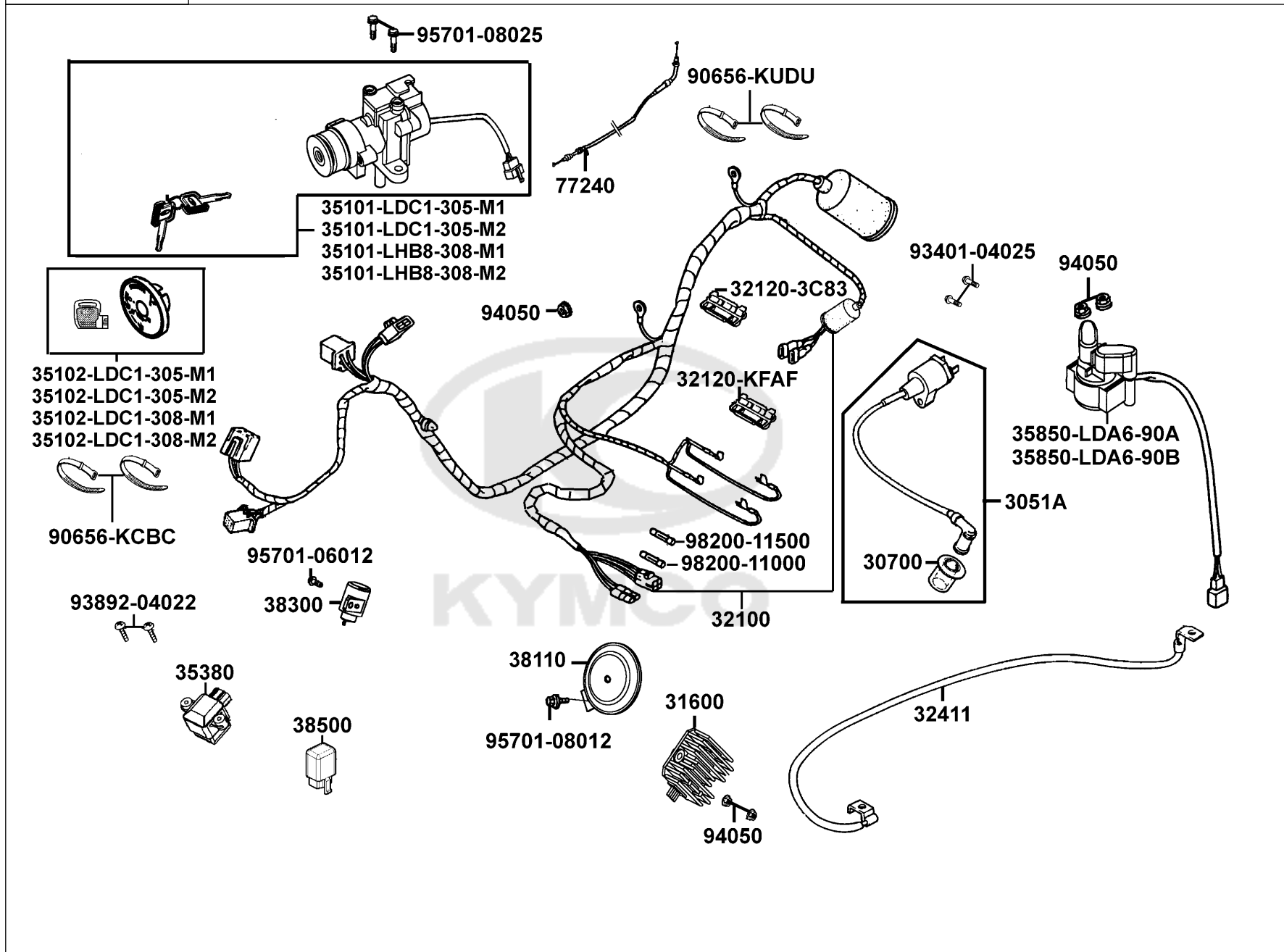


Sales mark 記号	Ref no 参照用番号	Part no パーツ番号	Description 部品名	Reg description 部品名	Regd no 必要個数	Ref Price 希望小売価格(税抜)	F18
93903-34220	93903-34220	93903-34220	SCREW TAPPING 4*10	SCREW TAPPING 4*10	2	60	
93903-34360	93903-34360	93903-34360	SCREW WASHER 4*12	SCREW WASHER 4*12	6	60	
95701	95701-06012-06	95701-06012-06	BOLT FLANGE 6*22 (K)	BOLT FLANGE 6*22 (K)	1	60	



F19

Wire Harness

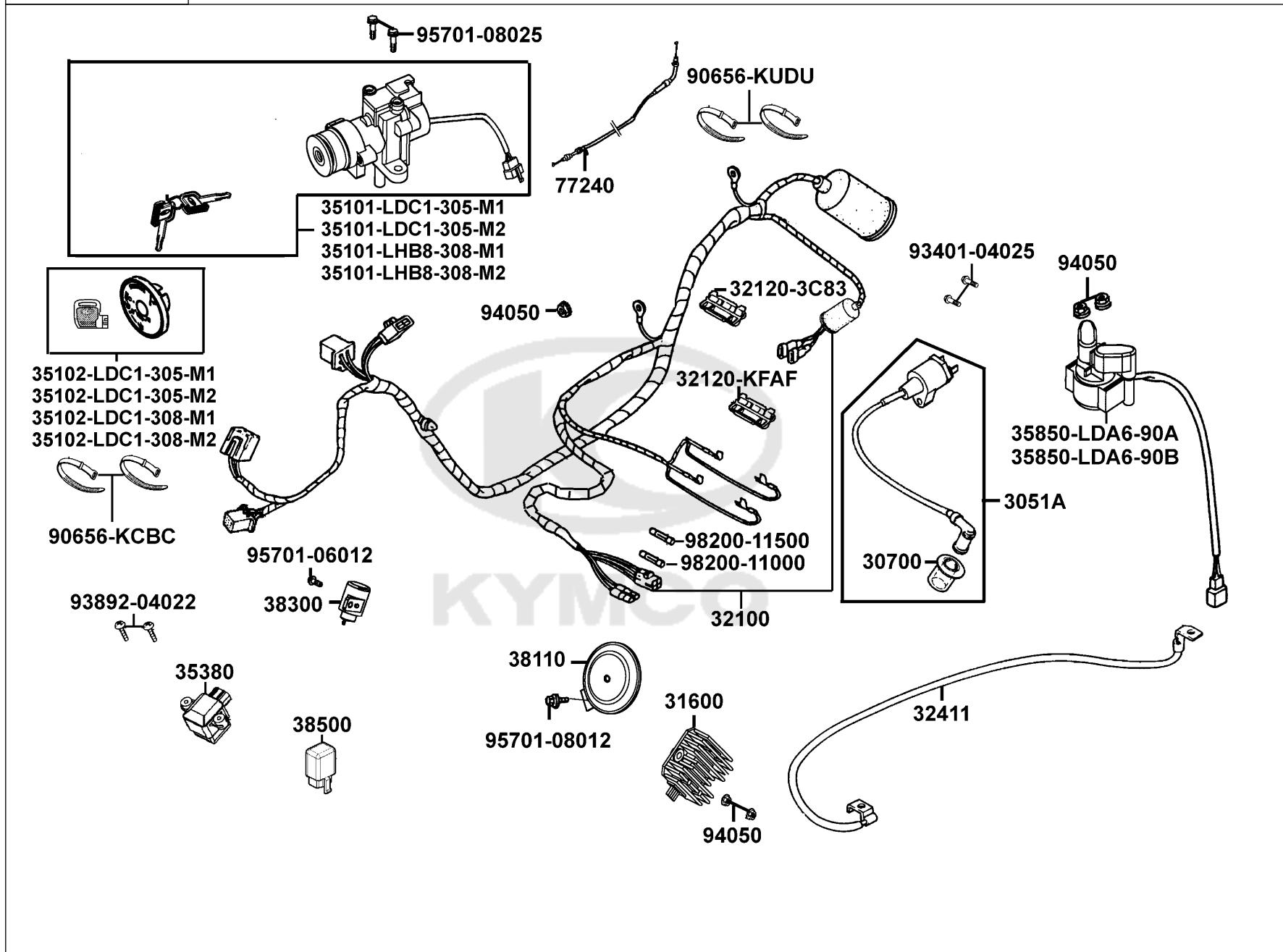


Sales mark 記号	Ref no 参照用番号	Part no パーツ番号	Description 部品名	Reg description 部品名	Regd no 必要個数	Ref Price 希望小売価格(税抜)
3051A		3051A-LHE9-900	COIL ASS`Y IGN	COIL ASSY IGN	1	3270
30700		30700-KKE3-900	CAP ASSY NOISE SUPPRESOR	CAP ASSY NOISE SUPPRESOR	1	1720
31600		31600-LEA5-E00	REG REC COMP	REG REC COMP	1	8090
32100		32100-LHE9-900	HARNESS WIRE	HARNESS WIRE	1	12980
32100		32100-LHE9-910	HARNESS WIRE	HARNESS WIRE	1	
32120-3C83		32120-3C83-831	CASE FUSE 10A	CASE FUSE 10A	1	110
32120-KFAF		32120-KFAF-900	CASE FUSE 15A	CASE FUSE 15A	1	110
32411		32411-LDA6-900	CABLE BAT	CABLE BAT	1	460
35101-LDC1-305-M1	35101-LDC1-305-M1		SW COMB & LOCK	SW COMB & LOCK	1	4850
35101-LDC1-305-M2	35101-LDC1-305-M2		SW COMB & LOCK	SW COMB & LOCK	1	3960
35101-LHB8-308-M1	35101-LHB8-308-M1		SW COMB & LOCK/SD	SW COMB & LOCK/SD	1	4990
35101-LHB8-308-M2	35101-LHB8-308-M2		SW COMB & LOCK/TJ	SW COMB & LOCK/TJ	1	5960
35102-LDC1-305-M1	35102-LDC1-305-M1		SHUTTER SET MAGNETIC LOCK	SHUTTER SET MAGNETIC LOCK	1	5520
35102-LDC1-305-M2	35102-LDC1-305-M2		SHUTTER SET MAGNETIC LOCK	SHUTTER SET MAGNETIC LOCK	1	5520
35102-LDC1-308-M1	35102-LDC1-308-M1		SHUTTER SET MAGNETIC LOCK/SD	SHUTTER SET MAGNETIC LOCK/SD	1	6070
35102-LDC1-308-M2	35102-LDC1-308-M2		SHUTTER SET MAGNETIC LOCK/TJ	SHUTTER SET MAGNETIC LOCK/TJ	1	6070
35380		35380-ABE1-E0B	SENSOR ANGLE DETECT	SENSOR ANGLE DETECT	1	3570
35850-LDA6-90A	35850-LDA6-90A		SET START MAG	SET START MAG(旧品番の「35850-KHD8-	1	2670
35850-LDA6-90B	35850-LDA6-90B		SET START MAG	SET START MAG(旧品番の「35850-KHD8-	1	2860
38110		38110-LEB1-900	HORN COMP	HORN COMP	1	2220

F19

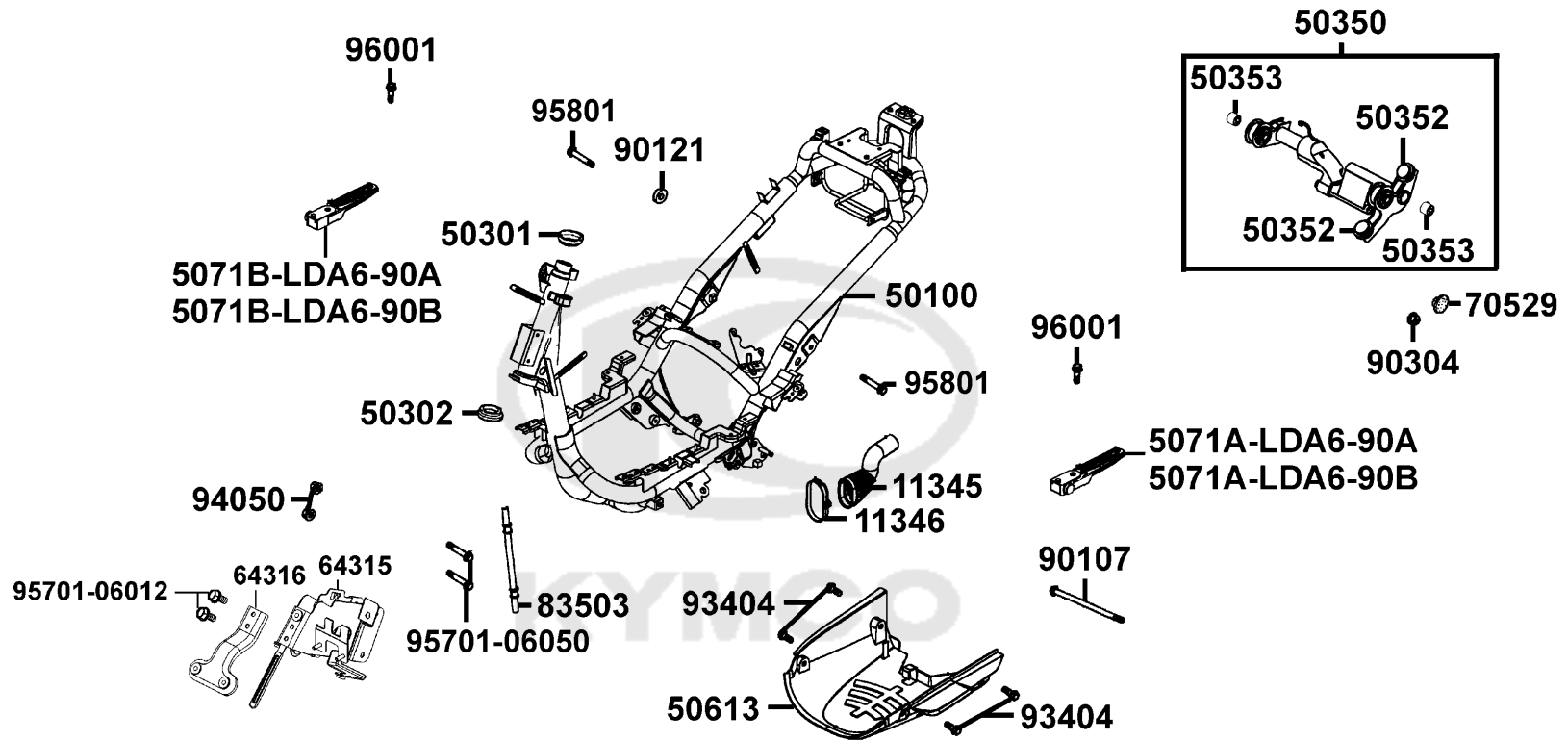
F19

Wire Harness

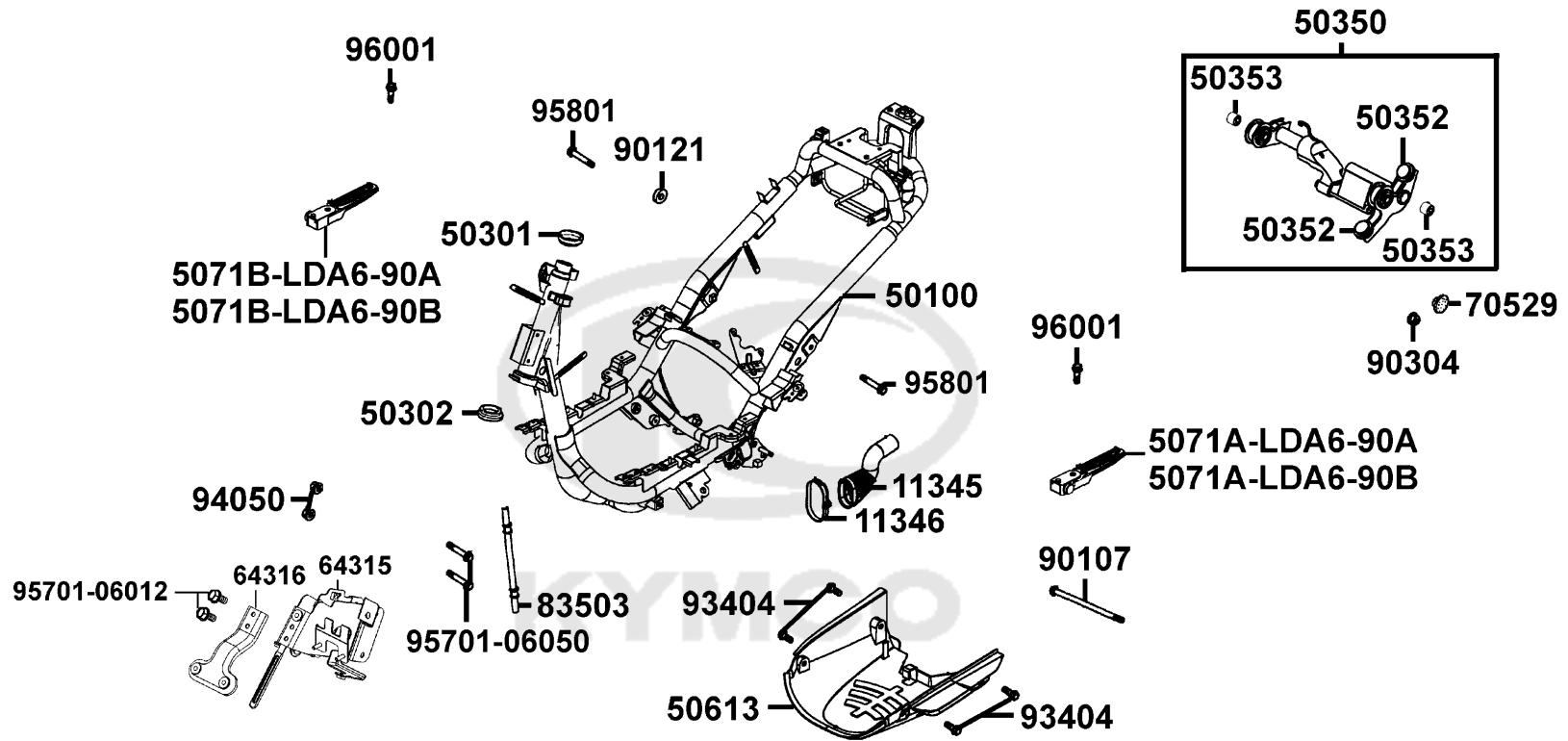


Sales mark 記号	Ref no 参照用番号	Part no パーツ番号	Description 部品名	Reg description 部品名	Regd no 必要個数	Ref Price 希望小売価格(税抜)
	38300	38300-LEA5-E0A	RELAY ASSY WINKER	RELAY ASSY WINKER	1	2290
	38500	38500-LGL3-90A	RELAY ASSY LIGHT/D402(12V 20A)	RELAY ASSY LIGHT/D402(12V 20A)(also for	1	1730
	77240	77240-LAB4-900	CABLE SEAT LOCK	CABLE SEAT LOCK	1	1530
	90656-KCBC	90656-KCBC-900	BAND OIL HANDLE	BAND OIL HANDLE	2	60
**	90656-KUDU	90656-KUDU-900	BAND HARNESS WIRE	[not define]	2	
	93401-04025	93401-04025-06	BOLT WASHER 4*25 (G)	BOLT WASHER 4*25 (G)	1	60
	93892-04022	93892-04022-06	SCREW WASHER 4*22(G)	SCREW WASHER 4*22(G)	1	
	94050	94050-06080	NUT FLANGE 6MM	NUT FLANGE 6MM	5	60
	95701-06012	95701-06012-06	BOLT FLANGE 6*22 (K)	BOLT FLANGE 6*22 (K)	1	60
	95701-08012	95701-08012-06	BOLT FLANGE 6*22 (K)	BOLT FLANGE 6*22 (K)	1	60
	95701-08025	95701-08025-06	BOLT FLANGE 6*22 (K)	BOLT FLANGE 6*22 (K)	1	60
	98200-11000	98200-11000	FUSE A10	FUSE A10	1	60
	98200-11500	98200-11500	FUSE A15	FUSE A15	1	60

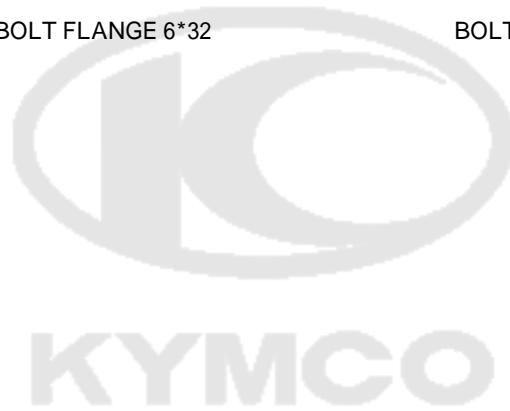
F19

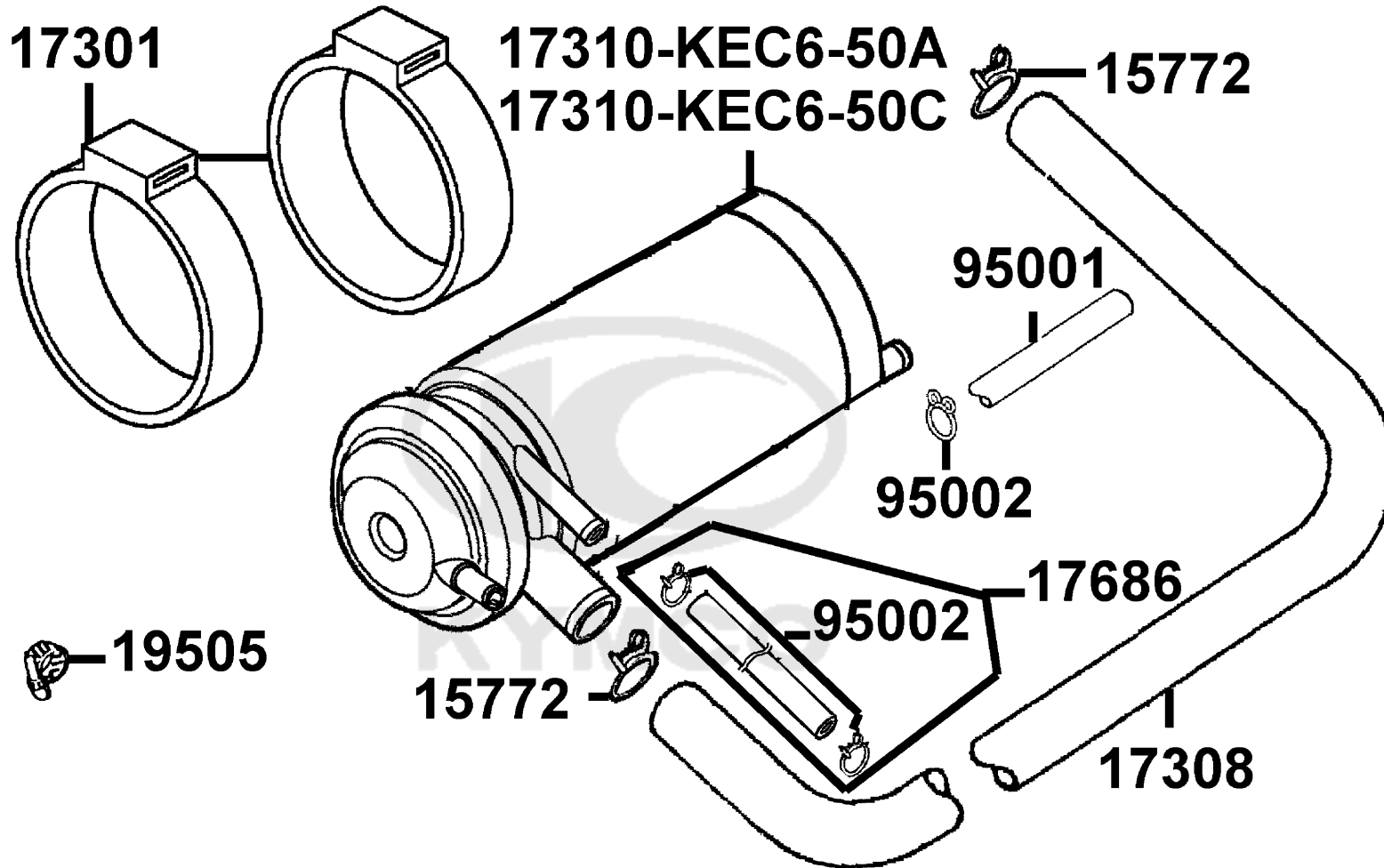


Sales mark 記号	Ref no 参照用番号	Part no パーツ番号	Description 部品名	Reg description 部品名	Regd no 必要個数	Ref Price 希望小売価格(税抜)	F20
	11345	11345-LAD9-900	DUCT L COVER	DUCT L COVER	1	1850	
	11346	11346-GFY6-901	BAND L COVER DUCT	BAND L COVER DUCT	1	490	
	50100	50100-LHE9-700	BODY COMP FRAME	BODY COMP FRAME	1	27580	
	50301	50301-KGN7-671	RACE UP STRG BALL	RACE UP STRG BALL	1	540	
	50302	50302-2H68-011	RACE STRG BOT BALL	RACE STRG BOT BALL	1	610	
	50350	50350-ALK8-900	ENGINE HANGER ASSY	ENGINE HANGER ASSY	1	3930	
	50350	50350-LLF5-900	ENG HANGER ASSY	ENG HANGER ASSY	1	10460	
	50352	50352-GFY6-901	RUBBER STOPPER	RUBBER STOPPER	2	200	
	50353	50353-LEB1-900	BUSH SWING LOCK	BUSH SWING LOCK	2	1720	
**	50613	50613-LAD9-900	COVER ASSY UNDER	[not define]	1		
	5071A-LDA6-90A	5071A-LDA6-90A	BAR R STEP ASSY	BAR R STEP ASSY	1	2670	
	5071A-LDA6-90B	5071A-LDA6-90B	BAR R STEP ASSY	BAR R STEP ASSY	1	2670	
	5071B-LDA6-90A	5071B-LDA6-90A	BAR L STEP ASSY	BAR L STEP ASSY	1	2670	
	5071B-LDA6-90B	5071B-LDA6-90B	BAR L STEP ASSY	BAR L STEP ASSY	1	2670	
	64315	64315-ALB8-900	STAY FR COVER	STAY FR COVER	1	1040	
	64315	64315-LHE9-900	STAY FR COVER	STAY FR COVER	1	1010	
	64316	64316-ALB8-900	STAY LOW FR COVER	STAY LOW FR COVER	1	320	
	70529	70529-KUDU-900	GROM B SIDE PNL	GROM B SIDE PNL	1	200	
	83503	83503-KHC4-900	COVER PROTECT SEAT WIRE FR	COVER PROTECT SEAT WIRE FR	1	200	
	90107	90107-KUDU-900	BOLT FLANGE 10*188	BOLT FLANGE 10*188	1	240	

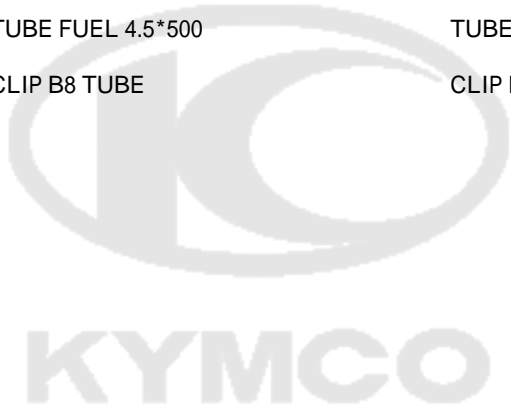


Sales mark 記号	Ref no 参照用番号	Part no パーツ番号	Description 部品名	Reg description 部品名	Regd no 必要個数	Ref Price 希望小売価格(税抜)	F20
90121		90121-GFY6-901	COLLAR DISTANCE	COLLAR DISTANCE	1	60	
90304		90304-GHE8-004-SW	NUT U FLANGE 10MM	NUT U FLANGE 10MM	1	60	
93404		93404-06016-06	BOLT WASHER 6*16	BOLT WASHER 6*16	4	60	
94050		94050-06080	NUT FLANGE 6MM	NUT FLANGE 6MM	2	60	
95701-06012		95701-06012-06	BOLT FLANGE 6*22 (K)	BOLT FLANGE 6*22 (K)	2	60	
95701-06050		95701-06050-06	BOLT FLANGE 6*22 (K)	BOLT FLANGE 6*22 (K)	1	60	
95801		95801-10055-06	BOLT FLANGE 10*55	BOLT FLANGE 10*55	1	90	
96001		96001-06032-06	BOLT FLANGE 6*32	BOLT FLANGE 6*32	2	60	

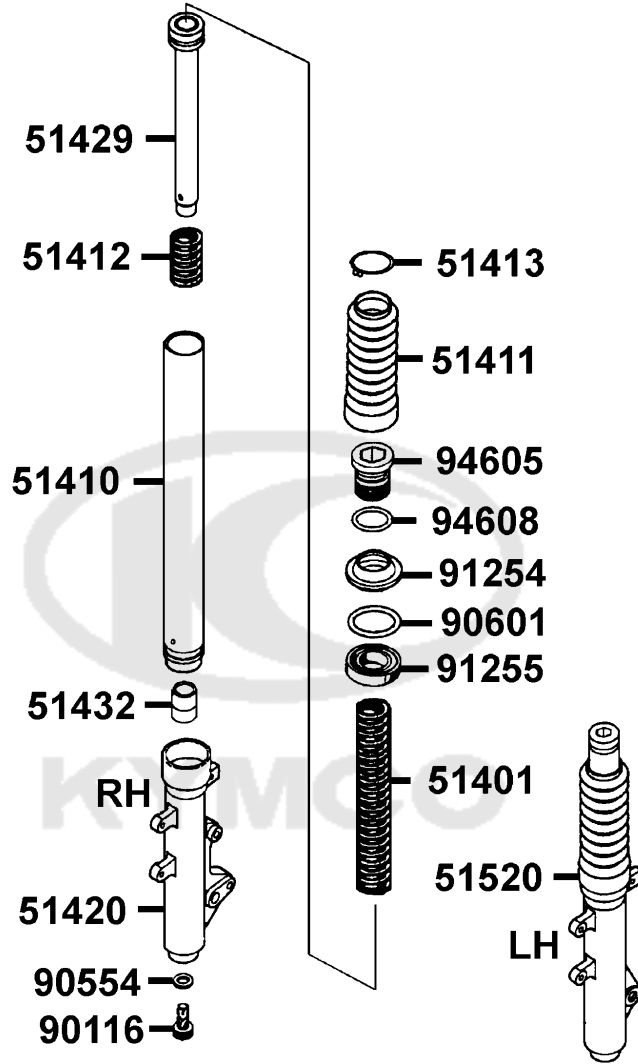




Sales mark 記号	Ref no 参照用番号	Part no パーツ番号	Description 部品名	Reg description 部品名	Regd no 必要個数	Ref Price 希望小売価格(税抜)	F21
15772		15772-5L00-013	CLIP B14.5 TUBE	CLIP B14.5 TUBE	2	60	
17301		17301-KNBN-960	RUBBER CANISTER MOUNT	RUBBER CANISTER MOUNT	2	210	
17308		17308-LHB8-900	TUBE ASSY..CANISTER-AIR/C	TUBE ASSY..CANISTER-AIR/C	1	340	
17310-KEC6-50A		17310-KEC6-50A	CANISTER COMP	CANISTER COMP	1	2200	
17310-KEC6-50C		17310-KEC6-50C	CANISTER COMP	CANISTER COMP	1	2860	
17686		17686-LDA6-900	TUBE FUEL FILLER-CANISTER	TUBE FUEL FILLER-CANISTER	1	70	
19505		19505-GFY6-940	CLAMP A WATER HOSE	CLAMP A WATER HOSE	1	200	
95001		95001-45500-40	TUBE FUEL 4.5*500	TUBE FUEL 4.5*500	1	130	
95002		95002-02080	CLIP B8 TUBE	CLIP B8 TUBE	3	60	



Separated Parts Of Fr Fork



Sales mark 記号	Ref no 参照用番号	Part no パーツ番号	Description 部品名	Reg description 部品名	Regd no 必要個数	Ref Price 希望小売価格(税抜)
	51401	51401-KHD6-800	SPRING	SPRING	2	580
	51410	51410-KEC6-800	FORK PIPE COMP	FORK PIPE COMP	2	4950
	51411	51411-KEBE-E00	BOOT	BOOT	2	940
	51412	51412-KECE-900	REBOUND SPRING	REBOUND SPRING	2	130
	51413	51413-KEBE-E00	BOOT BAND	BOOT BAND	2	130
**	51420	51420-KUDU-W00	BOTTOM CASE R	[not define]	1	
	51429	51429-KHD6-900	PIPE SEAT COMP	PIPE SEAT COMP	2	1060
	51432	51432-KGM7-911	OIL LOCK PIECE	OIL LOCK PIECE	2	200
**	51520	51520-KUDU-W00	BOTTOM CASE L	[not define]	1	
	90116	90116-3C83-72A	BOLT	BOLT	2	60
	90554	90554-2C83-001	PACKING	PACKING	2	60
	90601	90601-3D54-001	RING OIL-SEAL STOPPER	RING OIL-SEAL STOPPER	2	60
	91254	91254-KEC5-004	DUST SEAL	DUST SEAL	2	340
	91255	91255-4F46-014	OIL SEAL	OIL SEAL	2	270
	94605	94605-KUDU-900	FORK BOLT	FORK BOLT	2	300
	94608	94608-30000	O-RING	O-RING	2	60

F22

請安全騎行。
 行駛時，請勿超過法定速度。
 因排氣管溫度很高，停車時請將置於他人不易接觸之場所。
 為了駕駛安全及性能維護，請勿任意違法改裝。

請確實做好定期保養工作及行車前之安全檢查。
 行車前檢查項目
 剎車性能 輪胎 機油量
 燈光 喇叭 儀表板

● 敬請參閱駕駛手冊，確保行車安全。 0Y6-900

87560

注 意
 後側蓋與引擎之間，請勿放入任何物品，以免妨礙行駛。

GM9-300

87542



87567

機 油 量
 請使用光陽專用"特使機油"
 全容量 0.9公升
 機油交換時 0.8公升
 給油後必須確認油量
 發動機轉三分鐘再確認油量
 KDU-900

87541-KUDU

86102



86404-LAD9-S10



86404-LAD9-900

87505

注 意
 軸承最大軸壓：前軸 2.5kg/cm² 後軸 2.5kg/cm²
 (-一人騎時)：前軸 1.5kg/cm² 後軸 1.75kg/cm²
 (-二人騎時)：前軸 1.5kg/cm² 後軸 2.0kg/cm²
 軸承尺寸：前軸 100/90-10 56J 後軸 100/90-10 56J

載物限重：行李箱 1.5kg
 前置物掛鉤 3kg
 座墊下置物箱 10kg
 後置物架 5kg

KDU-900

87541-GGS7

注 意
 在引擎發動前，請先將側支架板起，以策安全。



87155

87532



86700



87122

● 公司可自編製造光陽工業股份有限公司
 ● 廠牌商標：光陽 KYMCO 車型年：2009
 ● 引擎廠：G125S1204-09 ● 排氣量：124.6c.c.
 ● 引擎控制系統：電子控制系統
 ● 傳感系統：1470 VV
 ● 蒸發性碳罐：KEE2 CAN
 ● 空氣濾清器：AZD0101-BA001
 ● 空氣濾清器：CER33EX 802
 ● 機油容量：1.80±0.00公升
 ● 機油：0.5:1.0:5~1.2(機油前)
 ● 本引擎符合九十六年七月一日實施之排放標準
 ● 及符合各項新式排放標準及測試系統

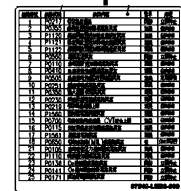
● 增設車身鎖音警報器
 ● 喇叭聲音等級：S1 48(A)
 ● 測試標準：3730 rpm

● 備有詳細說明書及保養說明書

87503

拆排氣管前請先拔除含氧感知器接頭
 87503-LEB2-900

87546



87502

拆電瓶前請先關閉電源
 87502-LEB2-900

Sales mark 記号	Ref no 参照用番号	Part no パーツ番号	Description 部品名	Reg description 部品名	Regd no 必要個数	Ref Price 希望小売価格(税抜)
**	86102	86102-LDA6-900	EMB K-LOGO 28.5 MM	[not define]	1	
**	86404-LAD9-900	86404-LAD9-900	STRIPE FR FORK	[not define]	2	
**	86404-LAD9-S10	86404-LAD9-S10	STRIPE FR FORK	[not define]	2	
**	86700	86700-LFG7-900	STRIPE ENERGY LOGO	[not define]	1	
**	87122	87122-LHE9-950	MARK E/M 5th STAGE	[not define]	1	
**	87155	87155-LHE9-900	GASOLINE FUEL ECONOMY-LABEL	[not define]	1	
**	87502	87502-LEB2-900	CAUTION BATTERY	[not define]	1	
**	87503	87503-LEB2-900	CAUTION MUFFLER	[not define]	1	
**	87505	87505-KUDU-900	LABEL TIRE	[not define]	1	
**	87532	87532-LFA5-900	STRIPE KYMCO-165MM(PP)	[not define]	1	
**	87541-GGS7	87541-GGS7-901	CAUTION SIDE STAND	[not define]	1	
**	87541-KUDU	87541-KUDU-900	LABEL OIL CAP	[not define]	1	
**	87542	87542-GKM9-301	MARK MAINT CAUTION	[not define]	1	
**	87546	87546-LEB2-900	CAUTION AFI	[not define]	1	
**	87560	87560-GFY6-900	MARK DRIVE CAUTION	[not define]	1	
**	87567	87567-LGL3-900	GREEN MARK (TAIWAN) '35mm	[not define]	1	

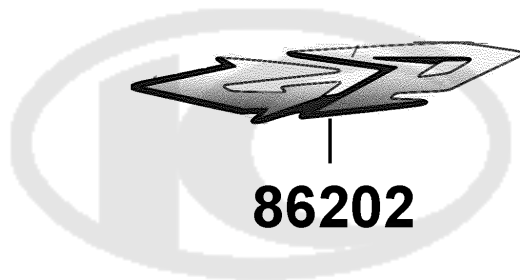
F23



86221



86231

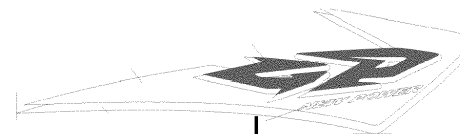


86202



86131

KYMCO



86121

Sales mark 記号	Ref no 参照用番号	Part no パーツ番号	Description 部品名	Reg description 部品名	Regd no 必要個数	Ref Price 希望小売価格(税抜)
------------------	-----------------	------------------	--------------------	------------------------	-----------------	-------------------------

F24

**	86121	86121-LHE9-900	STRIPE R FR COVER	[not define]	1	
**	86131	86131-LHE9-900	STRIPE L FR COVER	[not define]	1	
**	86202	86202-LHE9-900	EMB BODY COVER	[not define]	1	
**	86221	86221-LHE9-900	STRIPE R BODY COVER	[not define]	1	
**	86231	86231-LHE9-900	STRIPE L BODY COVER	[not define]	1	



F25

Key Comp

35111-LDC1-305-M1



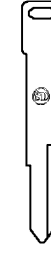
35111-LDC1-306-M1



35111-LKC6-301-M1L



35111-LKC6-301-M1R



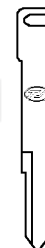
35111-LDC1-305-M2



35111-LDC1-306-M2



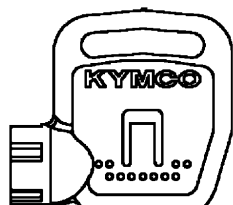
35111-LKC6-301-M2L



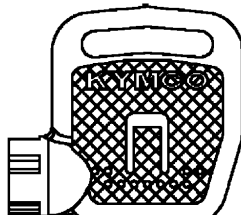
35111-LKC6-301-M2R



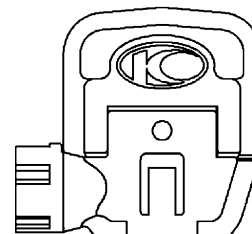
35111-LDC1-307-M1



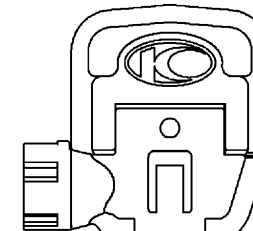
35111-LDC1-307-M2



35111-LKC6-306-M1



35111-LKC6-306-M2



Sales mark 記号	Ref no 参照用番号	Part no パーツ番号	Description 部品名	Reg description 部品名	Regd no 必要個数	Ref Price 希望小売価格(税抜)	F25
35111-LDC1-305-M1	35111-LDC1-305-M1	35111-LDC1-305-M1	KEY COMP (R TANGENT PLANE/SD)	KEY COMP (R TANGENT PLANE/SD)	1	770	
35111-LDC1-305-M2	35111-LDC1-305-M2	35111-LDC1-305-M2	KEY COMP (R TANGENT PLANE/TJ)	KEY COMP (R TANGENT PLANE/TJ)	1	770	
35111-LDC1-306-M1	35111-LDC1-306-M1	35111-LDC1-306-M1	KEY COMP (L TANGENT PLANE/SD)	KEY COMP (L TANGENT PLANE/SD)	1	770	
35111-LDC1-306-M2	35111-LDC1-306-M2	35111-LDC1-306-M2	KEY COMP (L TANGENT PLANE/TJ)	KEY COMP (L TANGENT PLANE/TJ)	1	770	
35111-LDC1-307-M1	35111-LDC1-307-M1	35111-LDC1-307-M1	KEY COMP SHUTTER MAGNETIC (SD)	KEY COMP SHUTTER MAGNETIC (SD)	1	3240	
35111-LDC1-307-M2	35111-LDC1-307-M2	35111-LDC1-307-M2	KEY COMP SHUTTER MAGNETIC (TJ)	KEY COMP SHUTTER MAGNETIC (TJ)	1	3240	
35111-LKC6-301-	35111-LKC6-301-M1L	35111-LKC6-301-M1L	KEY COMP (L TANGENT PLANE/SD)	KEY COMP (L TANGENT PLANE/SD)	1	540	
35111-LKC6-301-	35111-LKC6-301-M1R	35111-LKC6-301-M1R	KEY COMP (R TANGENT PLANE/SD)	KEY COMP (R TANGENT PLANE/SD)	1	540	
35111-LKC6-301-	35111-LKC6-301-M2L	35111-LKC6-301-M2L	KEY COMP (L TANGENT PLANE/TJ)	KEY COMP (L TANGENT PLANE/TJ)	1	540	
35111-LKC6-301-	35111-LKC6-301-M2R	35111-LKC6-301-M2R	KEY COMP (R TANGENT PLANE/TJ)	KEY COMP (R TANGENT PLANE/TJ)	1	540	
35111-LKC6-306-M1	35111-LKC6-306-M1	35111-LKC6-306-M1	KEY COMP SHOTTER MAGNETIC (SD)	KEY COMP SHOTTER MAGNETIC (SD)	1	1340	
35111-LKC6-306-M2	35111-LKC6-306-M2	35111-LKC6-306-M2	KEY COMP SHOTTER MAGNETIC (TJ)	KEY COMP SHOTTER MAGNETIC (TJ)	1	1340	



86221



86231



86121-LHE9-910



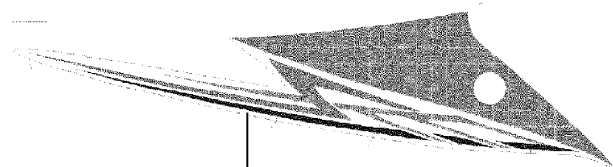
86131-LHE9-910



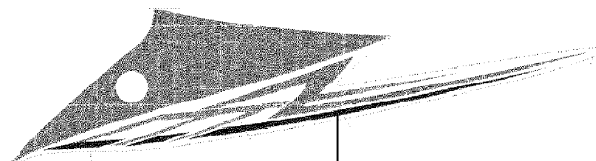
86121-LHE9-920



86131-LHE9-920



86341



86351



Sales mark 記号	Ref no 参照用番号	Part no パーツ番号	Description 部品名	Reg description 部品名	Regd no 必要個数	Ref Price 希望小売価格(税抜)	F26
**	86121-LHE9-910	86121-LHE9-910	STRIPE R FR COVER	[not define]	1		
**	86121-LHE9-920	86121-LHE9-920	STRIPE R FR COVER	[not define]	1		
**	86131-LHE9-910	86131-LHE9-910	STRIPE L FR COVER	[not define]	1		
**	86131-LHE9-920	86131-LHE9-920	STRIPE L FR COVER	[not define]	1		
**	86221	86221-LHE9-910	STRIPE R BODY COVER	[not define]	1		
**	86231	86231-LHE9-910	STRIPE L BODY COVER	[not define]	1		
**	86341	86341-LHE9-920	STRIPE R SKIRT	[not define]	1		
**	86351	86351-LHE9-920	STRIPE L SKIRT	[not define]	1		



PART NO. INDEX
 パーツ番号 検索

PART NO. パーツ番号	VERSION バージョン	PAGE ページ	PART NO. パーツ番号	VERSION バージョン	PAGE ページ	PART NO. パーツ番号	VERSION バージョン	PAGE ページ	
11000			1134A-LGL3-920	4	E01	12391-GFY6-941	0	E02	
			11350-LHJ3-900	3	E01	13000			
			11350-LKG2-900	2	E01				
	11100-LBB8-305	0	E01	11353-LEA6-900	1	E01			
	11102-1G87-004	3	E01	11381-KUDU-900	3	E01	13000-KUDU-900	12	E03
	11192-LDA6-900	1	E01	11382-KUDU-900	0	E01	13011-LAC7-90A	3	E03
	11200-LDA6-305	2	E01	11382-LGL3-610	2	E01	13011-LAC7-90B	2	E03
	11203-GFY6-901	0	F14	11383-LHE9-900	1	E01	13101-LAD9-950	6	E03
	11203-GGC7-301	2	E01	11384-KUDU-900	0	E01	13111-3D84-001	4	E03
	11203-KUDU-900	2	E08	11386-GFY6-900	0	E07			
	11206-KKE3-900	4	E06	11394-KUDU-980	1	E04	14000		
	11207-KKE3-900	6	E04	11395-KUDU-980	0	E01			
	11211-ALB8-900	3	F13	11395-LGL3-900	3	E01	14100-LFD7-900	2	E02
	11211-LGK2-900	2	F13	11396-LHJ3-900	1	E01	14401-KUDU-90C	0	E03
	11212-ALB8-900	0	E02	12000			14430-LFD7-900	4	E02
	11212-LGK2-900	2	E02				14433-LEB1-900	1	E02
	1122A-LAD9-900	1	E01				14434-LEB1-900	1	E02
	11331-KUDU-900	8	E04	12100-KFA9-C00	6	E03	14450-GFY6-901	0	E02
	11341-LDA6-900	8	E01	12191-GFY6-980	1	E03	14452-GFY6-901	0	E02
	11342-LDA7-900	3	E01	12200-KKE3-900	3	E02	14510-KUDU-C0B	0	E03
11342-LGL3-900	0	E01	12209-GDB4-68B	0	E02	14520-GFY6-90C	2	E03	
11342-LGL3-910	1	E01	12211-LFD7-900	2	E02	14523-KED9-900	1	E03	
11345-LAD9-900	1	F20	12251-GFY6-90A	1	E02	14531-GLR0-001	1	E03	
11346-GFY6-901	0	F20	12310-ALB8-900	3	E02	14610-KUDU-C0B	0	E03	
1134A-LGL3-900	8	E01	12310-LHE9-900	4	E02	14711-KUDU-900	1	E02	
1134A-LGL3-910	2	E01	12361-GFY6-901	1	E04	14721-KUDU-900	0	E02	

PART NO. INDEX

パーツ番号 検索

PART NO. パーツ番号	VERSION バージョン	PAGE ページ	PART NO. パーツ番号	VERSION バージョン	PAGE ページ	PART NO. パーツ番号	VERSION バージョン	PAGE ページ
14751-LFD7-900	2	E02	16122-KEC3-900	1	E09	17310-KEC6-50C	2	F21
14761-KKJ9-003	1	E02	16123-LGL5-900	3	E09	17359-4K19-671	0	F13
14771-GDB4-680	0	E02	16133-KEC3-900	1	E09	17359-LBE3-900	0	F13
14775-MFA6-001	0	E02	16134-KKE3-900	5	E09	17369-KHC4-900	0	F10
14781-MFA6-001	0	E02	16138-KEC3-900	1	E09	17370-4K19-701	0	F13
			16154-KKE3-900	4	E09	17371-1D74-671	0	F13
15000			16170-KEC3-900	0	E09	1737A-LDA6-900	0	F13
			16195-KEC3-900	0	E09	17500-LFG7-900	6	F10
15100-KFB7-900	0	E06	16201-GFY6-910	1	E02	17502-LDA6-900	3	F10
15133-GFY6-901	0	E06	16211-GFY6-901	0	E02	17504-LAB4-900	2	F10
15141-GFY6-90B	0	E06	16700-ALB8-920	2	F10	17507-LAB4-900	2	F10
15421-1G07-001	1	E04				17513-LDA6-900	1	F10
15426-GAE1-921	0	E04	17000			17515-LAB4-900	1	F10
1565A-KUDU-900	0	E04				17520-LLF5-900	1	F10
15711-KUDU-900	0	E06	17113-KKE3-900	2	E02	17550-ALB8-920	4	F10
15772-5L00-013	1	F21	1711A-LGL3-700	4	E02	17550-LHE9-700	3	F10
			1711A-LGL3-900	6	E02	17556-KKE3-900	5	F10
16000			17213-LDA6-900	1	F13	17560-ALB8-900	4	F10
			17214-LDA6-900	1	F13	17561-LKB9-900	1	F10
16056-LEB2-900	3	E09	17236-KFBF-910	1	F13	17563-KKE3-900	0	F10
16068-LEB2-900	4	E09	1723A-LHB8-900	7	F13	17564-KKE3-900	0	F10
16074-KEC3-900	4	E09	1723B-LDA6-900	2	F13	17570-KKE3-900	0	F10
16100-LHE9-900	1	E09	1723C-LDA6-900	0	F13	17620-LBA2-90A	1	F10
16110-KKE3-900	2	E09	17301-KNBN-960	0	F21	17620-LBA2-90B	1	F10
16112-KKE3-900	1	E09	17308-LHB8-900	0	F21	17623-LAB4-90A	1	F10
16118-KEC3-900	0	E09	17310-KEC6-50A	4	F21	17623-LAB4-90B	1	F10

PART NO. INDEX
 パーツ番号 検索

PART NO. パーツ番号	VERSION バージョン	PAGE ページ	PART NO. パーツ番号	VERSION バージョン	PAGE ページ	PART NO. パーツ番号	VERSION バージョン	PAGE ページ
17681-KFA1-900	0	F10	19625-KUDU-910	0	E02	22350-GFY6-90A	1	E05
17685-KZCZ-900	0	F10	19626-KUDU-900	0	E07	22350-LHJ3-900	1	E05
17686-KHE2-900	0	F10	1962A-LBB8-900	3	E07	22361-KGN7-671	1	E05
17686-LDA6-900	1	F21	19633-GFY6-901	0	E07	22361-LHJ3-900	1	E05
17689-LAD9-900	1	F10	19636-KUDU-900	0	E07	22401-KEB8-900	1	E05
17910-LHE9-900	3	F03	1963A-KKE3-900	13	E07	22401-LHJ3-900	1	E05
						22530-LHJ3-900	4	E05
18000			21000			22804-GBB2-001	0	E05
18291-KEBE-900	0	F14	21200-LDA6-305	1	E08	23000		
18291-LBD4-900	2	F14	21201-KUDU-900	0	E08			
18292-KEBE-900	0	F14	21395-KUDU-980	2	E08	2301A-AAC9-900	4	E05
18293-KEBE-900	0	F14				2301A-KFA9-900	2	E05
18294-KEBE-900	0	F14	22000			23100-KFBF-90A	2	E05
1830A-LHB8-90A	1	F14				23100-KFBF-90B	1	E05
18317-LHB8-900	2	F14	22101-GFY6-941	3	E05	23200-GFY6-901	3	E05
			22101-LCD3-E00	1	E05	23220-GFY6-921	1	E05
19000			22102-KUDU-220	1	E05	23225-GHC8-004	0	E05
			22105-GFY6-220	1	E05	23226-GHC8-004	0	E05
19411-KBCB-900	0	F10	22110-KKE3-900	1	E05	23233-AAC9-900	2	E05
19505-GFY6-940	3	F21	22112-GFY6-90A	0	E05	23233-GCW3-011	0	E05
19510-LDA7-900	4	E07	22121-GFY6-325	0	E05	23237-GFY6-941	0	E05
19612-KUDU-900	2	E07	22121-KKD7-305	0	E05	23238-AAC9-900	0	E05
19613-GFY6-901	0	E07	22131-LDA6-900	1	E05	23238-GFY6-941	0	E05
19613-KUDU-900	0	E07	22132-LKB9-900	1	E05	23411-ALB8-900	2	E08
1961A-KUDU-900	7	E07	22300-LHJ3-900	5	E05	23411-KUDU-900	2	E08

PART NO. INDEX
 パーツ番号 検索

PART NO. パーツ番号	VERSION バージョン	PAGE ページ	PART NO. パーツ番号	VERSION バージョン	PAGE ページ	PART NO. パーツ番号	VERSION バージョン	PAGE ページ
23420-ALB8-900	2	E08	31110-ALH4-90B	3	E07	32410-LHE9-90C	1	E06
23420-GFY6-901	5	E08	31110-ALH4-90C	0	E07	32411-LDA6-900	4	F19
23431-KUDU-900	2	E08	31110-KKE3-90A	4	E07	32412-LHB8-900	1	E04
23432-ALB8-900	2	E08	31110-KKE3-90B	3	E07	32961-KUDU-900	2	E04
23432-GFY6-901	4	E08	31120-ALH4-900	0	E07			
			31120-ALH4-90B	0	E07	33000		
28000			31120-ALH4-90C	2	E07			
			31120-LHE9-90A	1	E07	33101-LDA6-305	0	F01
28101-GFY6-901	2	E06	31120-LHE9-90B	1	E07	33101-LHE9-306	0	F01
28102-GFY6-901	1	E06	31210-GFY6-200	7	E06	33106-LEB1-900	0	F01
28110-GFY6-901	2	E06	31500-GFY6-94A-YU	9	F11	33106-LHE9-910	0	F01
28120-GFY6-315	6	E06	31500-GFY6-94B-KY	9	F11	33400-LDA6-900	1	F17
28125-4F26-001	0	E06	31600-LEA5-E00	3	F19	33400-LHE9-900	0	F17
28125-GFY6-960	3	E06				33401-LDA6-305	0	F17
28126-KUDU-900	1	E06	32000			33401-LHE9-305	0	F17
28211-KUDU-900	4	E05				33406-LDA6-900	0	F17
28211-LGK2-900	2	E05	32100-LHE9-900	9	F19	33406-LHE9-900	0	F17
			32100-LHE9-910	8	F19	33450-LDA6-900	1	F17
30000			32101-KALA-901	0	F04	33450-LHE9-900	0	F17
			32106-KKE3-900	3	E06	33451-LDA6-305	0	F17
3051A-LHE9-900	6	F19	32120-3C83-831	0	F19	33451-LHE9-305	0	F17
30700-KKE3-900	2	F19	32120-KFAF-900	0	F19	33456-LDA6-900	0	F17
			32161-3C93-004	0	E07	33456-LHE9-900	0	F17
31000			32410-LDA6-900	1	E06	33500-LDA6-900	1	F17
			32410-LHE9-90A	1	E06	33501-LDA6-305	0	F17
31110-ALH4-900	0	E07	32410-LHE9-90B	1	E06	33506-LDA6-900	0	F17

PART NO. INDEX

パーツ番号 検索

PART NO. パーツ番号	VERSION バージョン	PAGE ページ	PART NO. パーツ番号	VERSION バージョン	PAGE ページ	PART NO. パーツ番号	VERSION バージョン	PAGE ページ	
33700-LDA7-900	2	F18	35102-LDC1-305-M1	0	F19	37000			
33700-LHB8-900	2	F18	35102-LDC1-305-M2	0	F19				
33702-LDA6-900	0	F18	35102-LDC1-308-M1	0	F19				
33706-LDA6-900	0	F18	35102-LDC1-308-M2	0	F19		37200-LHE9-900	3	F02
33708-KHE7-E00	0	F18	35111-LDC1-305-M1	0	F25		37200-LHE9-910	8	F02
33709-KHE7-E00	0	F18	35111-LDC1-305-M2	0	F25		37213-LDA6-90A	0	F02
33741-LEA3-E00	2	F18	35111-LDC1-306-M1	0	F25		37215-LGM9-900	0	F05
34000			35111-LDC1-306-M2	0	F25	37230-LFG7-900	2	F02	
			35111-LDC1-307-M1	0	F25	37801-LAB4-910	1	F10	
			35111-LDC1-307-M2	0	F25	37801-LHJ3-900	0	F10	
			35111-LKC6-301-M1L	0	F25	3780A-LFG7-910	4	F10	
			35111-LKC6-301-M1R	0	F25				
34901-KED9-900	0	F01	35111-LKC6-301-M2L	0	F25	38000			
34903-KALA-900	0	F01	35111-LKC6-301-M2R	0	F25				
34903-KPCP-900	0	F18	35111-LKC6-306-M1	0	F25		38110-LEB1-900	2	F19
34905-KMCM-900	0	F17	35111-LKC6-306-M2	0	F25		38300-LEA5-E0A	1	F19
34905-KMCM-900	0	F18	35150-GFY6-900	4	F03		38500-LGL3-90A	5	F19
34905-LCA5-E00	0	F18	35160-GFY6-900	3	F03	38773-KBCB-900	0	F10	
34906-2H68-601	0	F18	35170-KNBN-910	1	F03	39000			
34906-KPCP-900	0	F18	35180-GFY6-900	2	F03				
34908-LDA6-900	0	F17	35200-GFY6-910	1	F03				
35000			35340-KFLF-900	2	F03		39300-LEA6-800	3	E02
			35340-KNBN-901	0	F04		39301-LEB2-910	4	E02
			35380-ABE1-E0B	2	F19	39302-KKE3-900	2	E02	
35101-LDC1-305-M1	0	F19	35850-LDA6-90A	2	F19	39303-LEB2-900	2	E02	
35101-LDC1-305-M2	0	F19	35850-LDA6-90B	3	F19	39304-LFG7-900	1	E02	
35101-LHB8-308-M1	1	F19							
35101-LHB8-308-M2	0	F19							

PART NO. INDEX
 パーツ番号 検索

PART NO. パーツ番号	VERSION バージョン	PAGE ページ	PART NO. パーツ番号	VERSION バージョン	PAGE ページ	PART NO. パーツ番号	VERSION バージョン	PAGE ページ
39306-LEB2-305	0	E02	43450-LDA7-900	1	F03	45351-LDA6-900	1	F07
39307-LEB2-305	0	E02				45513-KCCC-900	0	F04
39400-KKE3-800	2	E02	44000			45517-GFY6-900	5	F03
39400-LHJ3-900	3	E02				45517-KFAF-910	0	F04
39450-LEA6-800	3	F14	44301-LDA6-900	3	F07	45520-KCCC-900	0	F04
39600-KKE3-800	1	F10	44311-KUDU-900	3	F07	45530-LFG7-305	0	F04
39600-LEA1-800	1	F10	44620-LDA6-900	1	F07	45531-GAR1-951	0	F07
39601-KKE3-900	0	F10	44650-LDA6-305	0	F07			
39602-KKE3-900	0	F10	44710-LAD9-90A-CS	1	F07	46000		
			44800-KECE-900	9	F07			
42000			44830-KUDU-900	8	F02	46513-KUDU-900	2	F08
			45000			50000		
42601-KUDU-90D	2	F08						
42710-LAD9-90A-CS	1	F08						
42753-0D04-900	1	F07	45105-KKE3-305	0	F07	50100-LHE9-700	5	F20
42753-KNBN-90B	1	F08	45107-KKE3-900	0	F07	50179-LFG7-900	2	F10
			45108-KFA6-900	2	F07	50301-KGN7-671	2	F20
43000			45109-KKE3-900	0	F07	50302-2H68-011	2	F20
			45126-LDA6-900	2	F04	50306-1F96-001	0	F06
4312A-LEB1-900	4	F08	45128-KFC9-900	0	F06	50327-LHB8-900	4	F11
4314A-LDF7-E10	4	F08	45132-KFA6-900	0	F07	50328-LBB8-900	4	F11
43151-LEB1-900	2	F08	45133-KFA6-900	0	F07	5032A-LDA6-900	1	F12
43353-4A61-77A	0	F07	45156-KECE-900	2	F06	50350-ALK8-900	2	F20
4335A-LBA2-E01	2	F07	45200-LDA6-900	3	F07	50350-LLF5-900	2	F20
43410-LAD9-900	1	F08	45209-KKE3-900	0	F07	50352-GFY6-901	0	F20
43416-KUDU-900	0	F08	45210-LDA6-305	2	F07	50353-LEB1-900	1	F20

PART NO. INDEX
 パーツ番号 検索

PART NO. パーツ番号	VERSION バージョン	PAGE ページ	PART NO. パーツ番号	VERSION バージョン	PAGE ページ	PART NO. パーツ番号	VERSION バージョン	PAGE ページ
50502-GFY6-901	3	F15	51432-KGM7-911	0	F22	53206-LDA6-900	4	F03
50504-KUDU-900-G	0	E01	5150A-LAD9-S10	4	F06	53211-GFY6-940	1	F06
50504-LGL3-900	3	E01	5150A-LAD9-W00	1	F06	53212-2L50-011	1	F06
50505-KKD7-900	2	F15	5150A-LAD9-W00	2	F06	53214-LHJ6-900	1	F06
50505-KUDU-900	1	F15	51520-KUDU-W00	0	F22	53215-2L50-001	0	F06
50505-LAD9-900	3	F15						
5050A-LBB8-800	2	F15	52000			61000		
50530-AAC9-900	1	F15						
50536-LBE3-900	0	F15	52400-LAD9-900	3	F16	61100-LDA6-900	5	F05
50613-LAD9-900	3	F20				61101-LHE9-900	2	F05
5071A-LDA6-90A	1	F20	53000			61110-KKC8-900	2	F05
5071A-LDA6-90B	1	F20						
5071B-LDA6-90A	1	F20	53100-LDA6-900	3	F03	64000		
5071B-LDA6-90B	1	F20	53125-GEN5-901	0	F03			
			53140-KFA1-900	2	F03	64222-LDA6-900	2	F12
51000			53140-LCB4-700	3	F03	64301-LDA6-316	0	F05
			53150-LCB4-700	4	F03	64301-LDA6-336	0	F05
51401-KHD6-800	0	F22	53166-KFA1-900	2	F03	64301-LDA6-395	0	F05
5140A-LAD9-S10	4	F06	53167-LHJ6-900	2	F03	64302-LDA6-305	0	F05
5140A-LAD9-W00	1	F06	53168-KFA1-900	1	F03	64302-LDA6-900	6	F05
51410-KEC6-800	0	F22	53172-LBE3-900	1	F03	64303-LDA6-900	1	F05
51411-KEBE-E00	0	F22	53175-KNBN-901	1	F04	64304-LDA6-900	1	F05
51412-KECE-900	0	F22	53178-GKAK-901	0	F03	64305-LDA6-305	0	F12
51413-KEBE-E00	0	F22	5317B-LFG7-900	1	F03	64305-LDA6-900	3	F12
51420-KUDU-W00	0	F22	53200-LDA6-900	9	F06	64306-LDA6-305	0	F12
51429-KHD6-900	0	F22	53205-LDA6-900	3	F03	64306-LDA6-900	1	F12

PART NO. INDEX
 パーツ番号 検索

PART NO. パーツ番号	VERSION バージョン	PAGE ページ	PART NO. パーツ番号	VERSION バージョン	PAGE ページ	PART NO. パーツ番号	VERSION バージョン	PAGE ページ
64306-LDA6-900	2	F12	80102-LDA6-900	2	F18	83503-KHC4-900	2	F20
64310-LDA6-900	3	F05	80105-LDA6-900	4	F18	83520-LDA6-900	3	F12
64315-ALB8-900	1	F20	80106-LDA6-900	4	F18	83600-LDA6-356	0	F12
64315-LHE9-900	2	F20	80107-KHLH-900	0	F14	83600-LDA6-376	0	F12
64316-ALB8-900	1	F20	80151-LDA6-900	3	F12	83620-LDA6-900	1	F12
64317-KHD6-900	0	F05						
70000			81000			86000		
			81131-LDA6-900	3	F05	86102-LDA6-900	3	F23
70529-6G57-671	0	E07	81132-KFAF-900	1	F05	86121-LHE9-900	0	F24
70529-KUDU-900	0	F20	81132-LDA6-900	2	F05	86121-LHE9-910	3	F26
77000			81132-LFG6-900	2	F05	86121-LHE9-920	2	F26
			81133-KGBG-900	0	F05	86131-LHE9-900	0	F24
			81133-KGBG-900	0	F12	86131-LHE9-910	3	F26
77200-LHE9-305	0	F09	81134-KGBG-900	2	F12	86131-LHE9-920	2	F26
77200-LHE9-306	0	F09	81134-LKC7-960	1	F05	86202-LHE9-900	0	F24
77206-KEB7-900	0	F09	81135-KGBG-900	2	F12	86221-LHE9-900	0	F24
77235-LKG2-900	0	F12	81141-LDA6-910	1	F05	86221-LHE9-910	0	F26
77235-LKG2-90A	1	F12	81142-KUDU-900	1	F05	86231-LHE9-900	0	F24
77240-LAB4-900	2	F19	81200-LDA6-900	3	F12	86231-LHE9-910	0	F26
77300-LBE3-900	1	F09	81260-LHB8-910	2	F12	86341-LHE9-920	2	F26
77303-LHE9-910	1	F09				86351-LHE9-920	2	F26
80000			83000			86404-LAD9-900	1	F23
						86404-LAD9-S10	2	F23
			83500-LDA6-356	0	F12	86700-LFG7-900	2	F23
80100-LAD9-900	7	F18	83500-LDA6-376	0	F12			

PART NO. INDEX
 パーツ番号 検索

PART NO. パーツ番号	VERSION バージョン	PAGE ページ	PART NO. パーツ番号	VERSION バージョン	PAGE ページ	PART NO. パーツ番号	VERSION バージョン	PAGE ページ	
87000			88120-LHE9-910	1	F03	90111-1G87-001	1	F12	
			88120-LHE9-920	1	F03	90111-KFW6-001	0	F18	
			88124-LDA6-900	0	F03	90112-GCC3-001	1	F05	
	87122-LHE9-950	8	F23			90114-1F66-007	2	F04	
	87155-LHE9-900	4	F23	89000		90115-GLE0-001	0	F03	
	87502-LEB2-900	1	F23			90115-LKB9-900	2	F13	
	87503-LEB2-900	2	F23	89010-LAD9-900	1	F09	90116-3C83-72A	0	F22
	87505-KUDU-900	1	F23			90121-GFY6-901	1	F20	
	87532-LFA5-900	1	F23	90000		90131-GLW0-911	0	F07	
	87541-GGS7-901	2	F23			90145-LEA3-E00	1	F04	
	87541-KUDU-900	2	F23	90001-GBHB-661	3	E03	90164-KGBG-900	1	F12
	87542-GKM9-301	3	F23	90001-GBHB-711	3	E01	90164-MDR4-901	1	F05
	87546-LEB2-900	1	F23	90005-KAW1-901	1	E03	90201-GFY6-901	1	E06
87560-GFY6-900	3	F23	9000A-KTDT-900	1	E01	90202-1G87-001	2	E05	
87567-LGL3-900	2	F23	90012-3C33-001	1	E02	90206-0A01-001	4	E02	
88000			90021-GFY6-900	2	F14	90301-6D34-671	1	F18	
			90032-KEBE-900	0	E01	90301-GFY6-901	2	F14	
			90032-LAB4-900	1	E01	90302-GBR2-001	1	F10	
	88110-LEB1-900	5	F03	90033-GFY6-900	1	E02	90302-GFY6-901	1	F05
	88110-LEB1-910	1	F03	90105-KCR3-001	1	F07	90302-GFY6-901	1	F12
	88110-LHE9-910	1	F03	90106-GEN5-901	1	F03	90302-GFY6-940	1	F11
	88110-LHE9-920	1	F03	90106-KFAF-900	2	F12	90302-KNBN-900	1	F03
	88114-LDA6-900	0	F03	90106-LBA7-900	2	F15	90302-LLB1-E00	2	F10
	88115-LBA2-E02	1	F03	90107-KUDU-900	3	F20	90302-SDA4-004	3	F05
	88120-LEB1-900	5	F03	90108-LKE6-900	1	F15	90302-SDA4-004	3	F12
	88120-LEB1-910	1	F03	90110-LBF3-810	0	F03	90304-GHE8-004-SW	0	F03

PART NO. INDEX
 パーツ番号 検索

PART NO. パーツ番号	VERSION バージョン	PAGE ページ	PART NO. パーツ番号	VERSION バージョン	PAGE ページ	PART NO. パーツ番号	VERSION バージョン	PAGE ページ
90304-GHE8-004-SW	0	F15	90656-KUDU-900	0	F19	91202-KKJ9-004	0	E01
90304-GHE8-004-SW	0	F20	90660-PWA2-900	1	E02	91211-KEBE-900	0	E05
90305-GHK8-001	1	E07	90677-GAR1-004	1	F11	91254-KEC5-004	0	F22
90305-KNBN-90B	0	F08	90677-KFC9-900	0	F18	91255-4F46-014	0	F22
90305-KNCN-900	1	F03	90683-GAR1-004	4	F05	91255-GLE0-006	0	E08
90306-KLFO-004-SY	1	F07	90701-HFB6-011	2	E03	91301-0C53-001	0	E08
90309-KLFO-004	1	E08	90701-HFB6-011	2	E06	91301-GLR0-005	1	E03
90403-KUDU-900	0	E06	90754-GHC8-00A	1	F07	91302-0A01-021	0	E04
90426-KNBN-901	0	E05	90805-GBHB-901	2	E01	91306-1E05-691	0	E03
90440-1F66-001	0	E07	90912-KFLF-00A	0	F07	91307-0E35-001	0	E04
90441-GFY6-941	0	E05				91309-4E25-004	0	E06
90451-KUDU-900	0	E08	91000			91351-6B42-000	0	E05
90465-MDC4-001	0	E02				91352-KHG8-83B	0	F08
90474-3C33-001	1	E01	91001-GFY6-90A	2	E05	91981-KGN7-670	0	E06
90501-KNBN-901	0	F08	91002-GGA7-70A	0	E05			
9052A-GFY6-950	4	E01	91003-KDS4-004	2	E08	92000		
90545-3L00-001	2	F04	91009-GLE0-004	1	E08			
90554-2C83-001	0	F22	91101-1K79-711	1	E06	92101-05012-0G	0	E07
90601-3D54-001	0	F22	91104-GFY6-90C-B	0	E06	92900-06060-0B	0	E02
90601-GFY6-901	0	E05	91104-GFY6-90C-R	0	E06			
90605-1F66-721	0	E05	91106-KHC4-90A	0	E01	93000		
90652-GFY6-901	1	F13	91106-KHC4-90B	0	E01			
90652-LFB5-900	3	F05	91202-GFY6-90A	1	E01	93401-04025-06	0	F19
90652-LGJ9-900	2	E02	91202-GFY6-90A	1	E04	93404-06016-06	0	F05
90656-KCBC-900	0	F03	91202-GFY6-90C	1	E01	93404-06016-06	0	F20
90656-KCBC-900	0	F19	91202-GFY6-90C	1	E04	93404-06020-06	1	F11

PART NO. INDEX
 パーツ番号 検索

PART NO. パーツ番号	VERSION バージョン	PAGE ページ	PART NO. パーツ番号	VERSION バージョン	PAGE ページ	PART NO. パーツ番号	VERSION バージョン	PAGE ページ
93404-KKC2-900-06	1	F12	93903-35360	0	F10	94303-04065	0	E06
93500-03010-0F	0	E06	93903-GFY6-900	1	F05	94510-20000	0	E08
93500-04008-0G	0	F10	93903-GFY6-900	1	F12	94520-28000	0	E05
93500-04020-0G	0	F10				94591-KFBF-900	2	E02
93500-05022-0F	0	F03	94000			94591-KFBF-900	2	F05
93600-04012-1G	0	F04				94601-15000	0	E03
93700-05018-0F	0	F02	94001-05080-0S	0	F03	94605-KUDU-900	1	F22
93891-05016-06	0	F13	94050-06060	0	F04	94608-30000	0	F22
93891-05025-06	0	F03	94050-06080	0	E02			
93892-04010-06	0	E09	94050-06080	0	E06	95000		
93892-04022-06	0	F19	94050-06080	0	E09			
93892-05010-06	0	E09	94050-06080	0	F09	95001-45500-40	0	F21
93893-04012-18	0	F04	94050-06080	0	F10	95002-02070	0	E09
93901-34380	0	F18	94050-06080	0	F19	95002-02070	0	F10
93903-25260	0	E01	94050-06080	0	F20	95002-02080	0	E01
93903-25460	0	F13	94050-08080	0	E02	95002-02080	0	E02
93903-34220	0	F18	94050-12080	0	E05	95002-02080	0	F10
93903-34360	0	E07	94050-12080	0	E07	95002-02080	0	F21
93903-34360	0	F01	94101-06700	0	F14	95002-02100	0	E02
93903-34360	0	F03	94101-KKE3-900	1	E09	95002-02100	0	F13
93903-34360	0	F05	94111-06800	0	E02	95002-02120	1	F13
93903-34360	0	F12	94111-06800	0	E09	95002-02130	0	F10
93903-34360	0	F17	94301-10160	0	E01	95002-02130	0	F13
93903-34360	0	F18	94301-10160	0	E02	95002-40650-08	0	F10
93903-35260	0	E01	94301-10160	0	E03	95002-41250-00	0	F13
93903-35360	0	F02	94301-10160	0	E04	95002-50000	0	E02

PART NO. INDEX

パーツ番号 検索

PART NO. パーツ番号	VERSION バージョン	PAGE ページ	PART NO. パーツ番号	VERSION バージョン	PAGE ページ	PART NO. パーツ番号	VERSION バージョン	PAGE ページ
95014-71402	0	F15				96001-GFY6-900	2	E01
95014-72102	0	F15	96000			96001-GFY6-900	2	E02
95015-32001	0	F03				96100-60020-00	0	E08
95015-42000	0	F03	96001-06008-07	0	F14	96100-62030-00	0	E01
95701-06012-06	1	F06	96001-06012-06	0	E01	96100-62043-00	0	E01
95701-06012-06	1	F18	96001-06012-06	0	E04	96211-05000	0	F06
95701-06012-06	1	F19	96001-06012-06	0	E06	96211-08000	1	F06
95701-06012-06	1	F20	96001-06012-06	0	F12	96220-60100	0	E06
95701-06022-06	1	F14	96001-06014-06	0	E02	96600-08010-16	0	E06
95701-06025-06	2	E02	96001-06014-06	0	F10			
95701-06035-06	1	E02	96001-06016-06	0	E07	98000		
95701-06035-06	1	F08	96001-06018-06	0	E06			
95701-06050-06	0	E02	96001-06018-06	0	E07	98056-5771R-00	0	E02
95701-06050-06	0	F20	96001-06022-06	1	F04	98200-11000	0	F19
95701-08012-06	0	E01	96001-06025-06	0	E07	98200-11500	0	F11
95701-08012-06	0	F19	96001-06025-06	0	F03	98200-11500	0	F19
95701-08025-06	0	F19	96001-06028-06	0	E06			
95701-LDA6-900	0	F01	96001-06028-06	0	E07			
95801-08035-06	1	F16	96001-06032-06	0	E04			
95801-08040-06	0	F06	96001-06032-06	0	F20			
95801-08042-06	0	F14	96001-06045-06	0	E01			
95801-10025-06	0	F15	96001-06050-06	0	E01			
95801-10040-06	0	F16	96001-06055-06	0	E01			
95801-10055-06	0	F20	96001-06100-06	0	E02			
			96001-06100-06	0	E04			
			96001-06110-06	1	E04			